

**Die Bauplanzensur**  
 Die Zahl in der Zwinge bedeutet, daß dieser Bauplan geeignet ist für:

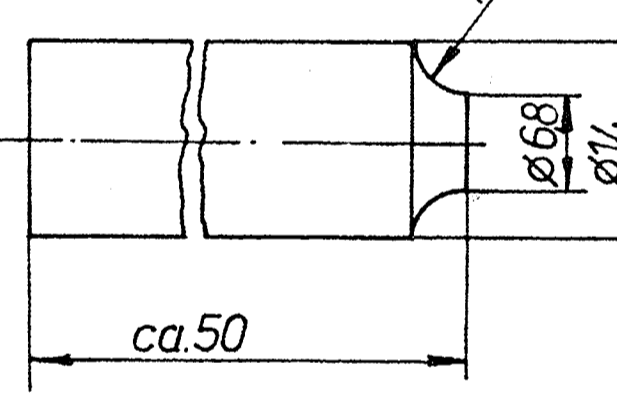
1	Anfänger, sehr einfach
2	fortgeschrittene Anfänger mit Baukasten-erfahrung
3	Durchschnittsmodellbauer
4	Modellbauer mit fundierten Kenntnissen aus vielen Baukasten-, Bauplan oder auch Eigenkonstruktionsmodulen
5	Experten mit viel Erfahrung, viel Zeit und ein sehr gut ausgestattetes Werkstatt

Bohrvorr. f. Zylinder

Absatz X vorne  $\varnothing 27_{-0,1}$   
 hinten  $\varnothing 29_{-0,1}$

Einpressdorn f. Pos. 27

M 2:1



MT-1065

## 7-Zylinder-Sternmotor

Ein leistungsfähiges Triebwerk für Modellbauer mit Erfahrung in Metallverarbeitung

Konstruktion: Robert Standar

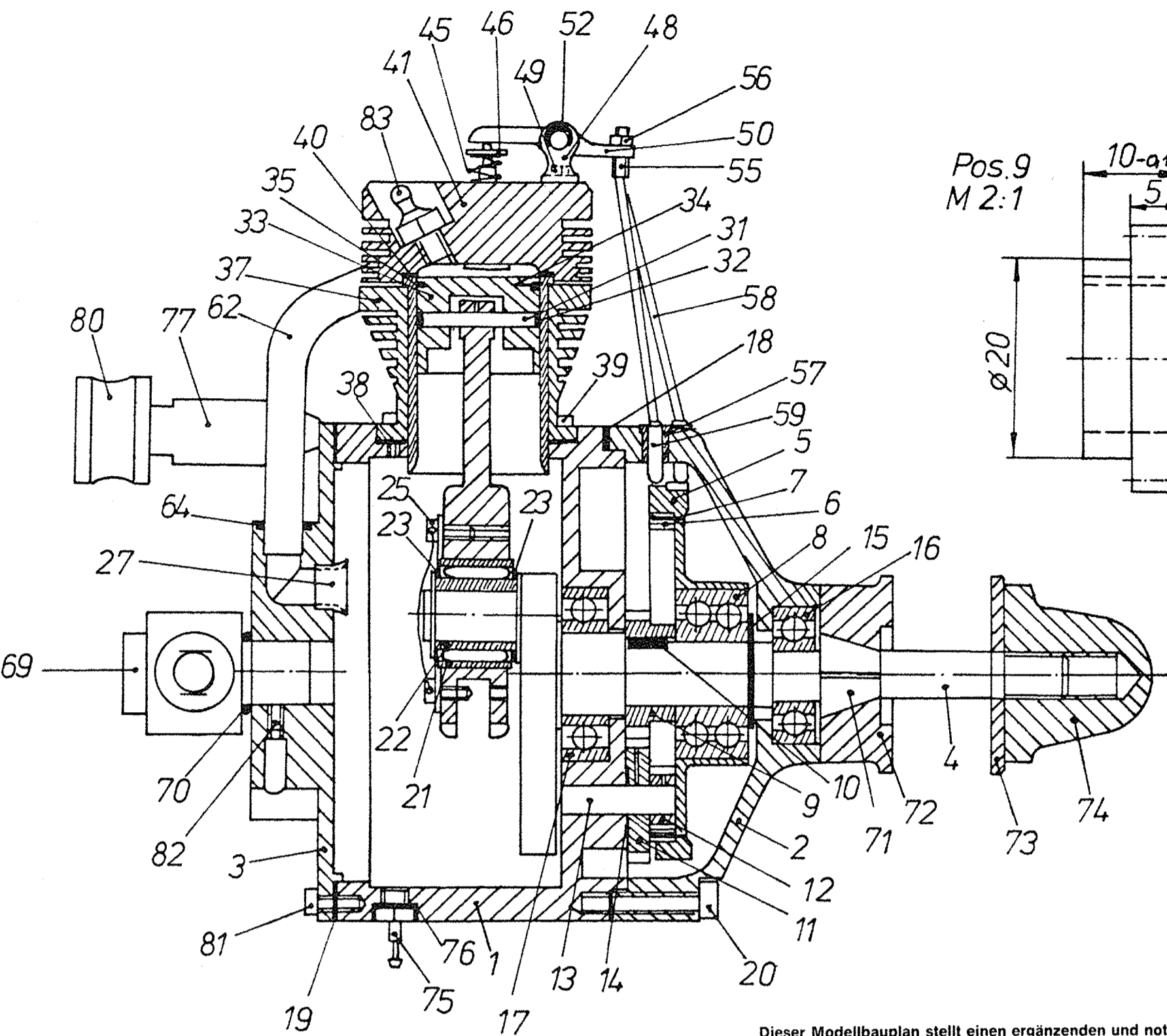
Platz 1 im Großen FMT-Bauplanwettbewerb 1992, Klasse Werkstatt und Zubehör

**Technische Daten:**  
 Hubraum: 70 ccm  
 Gewicht: 3500 g  
 Drehzahl: 1000-7000 U/Min.  
 Hub/Bohrung: 22 mm/24 mm  
 Leistung: ca. 3,5 kW  
 Verbrauch: 1,5 - 1,8 l/std. bei 5500 U/Min.

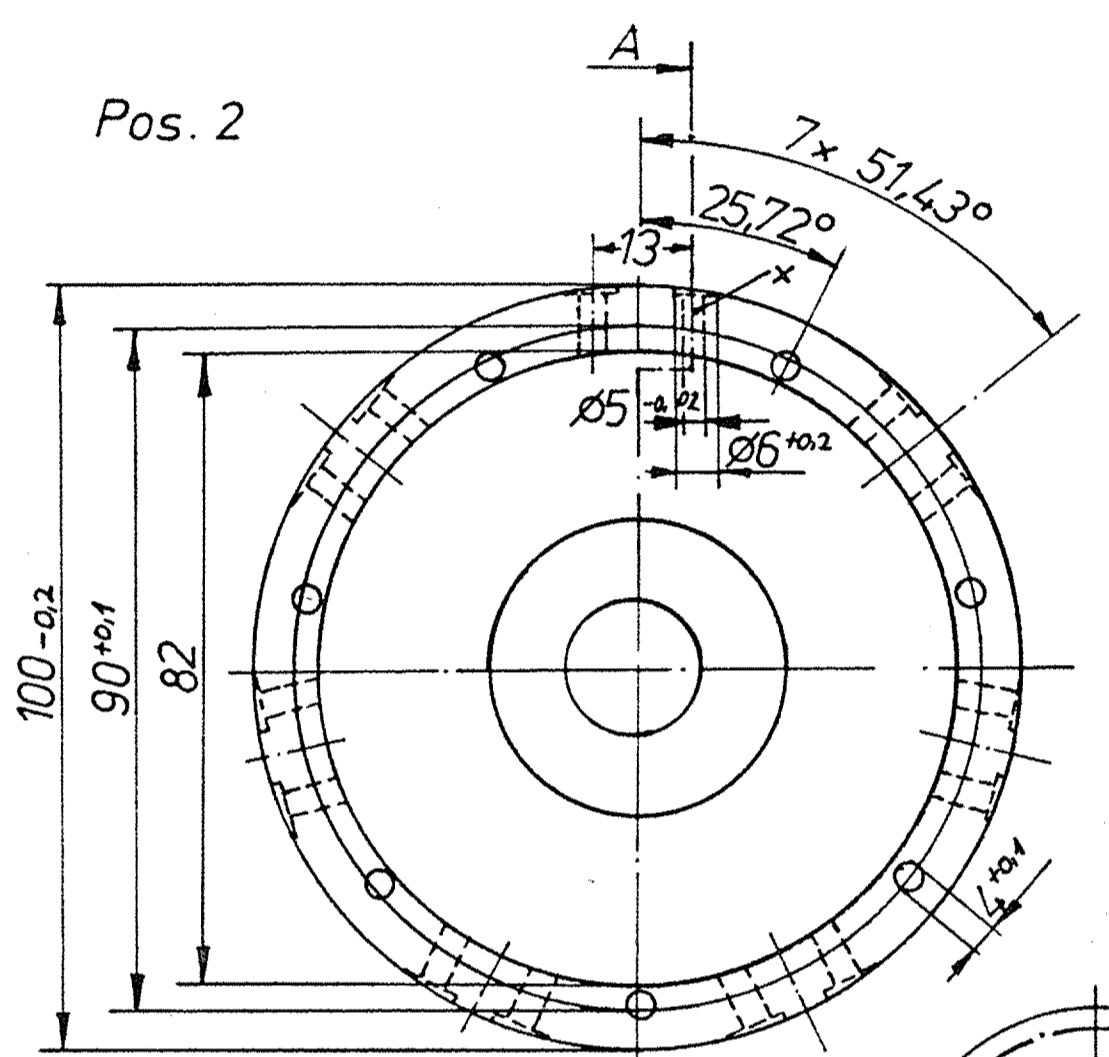
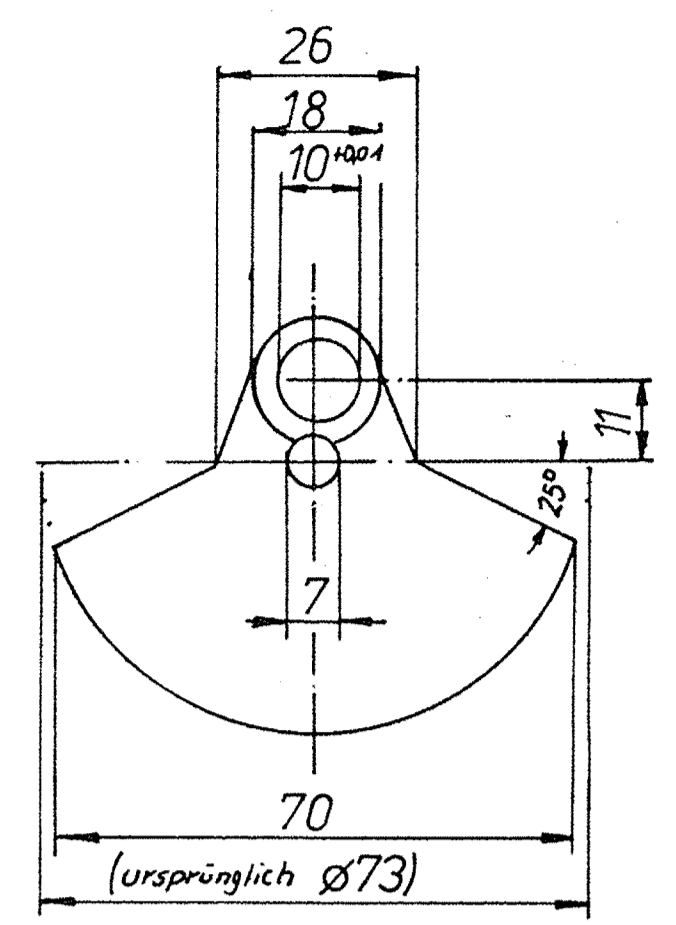
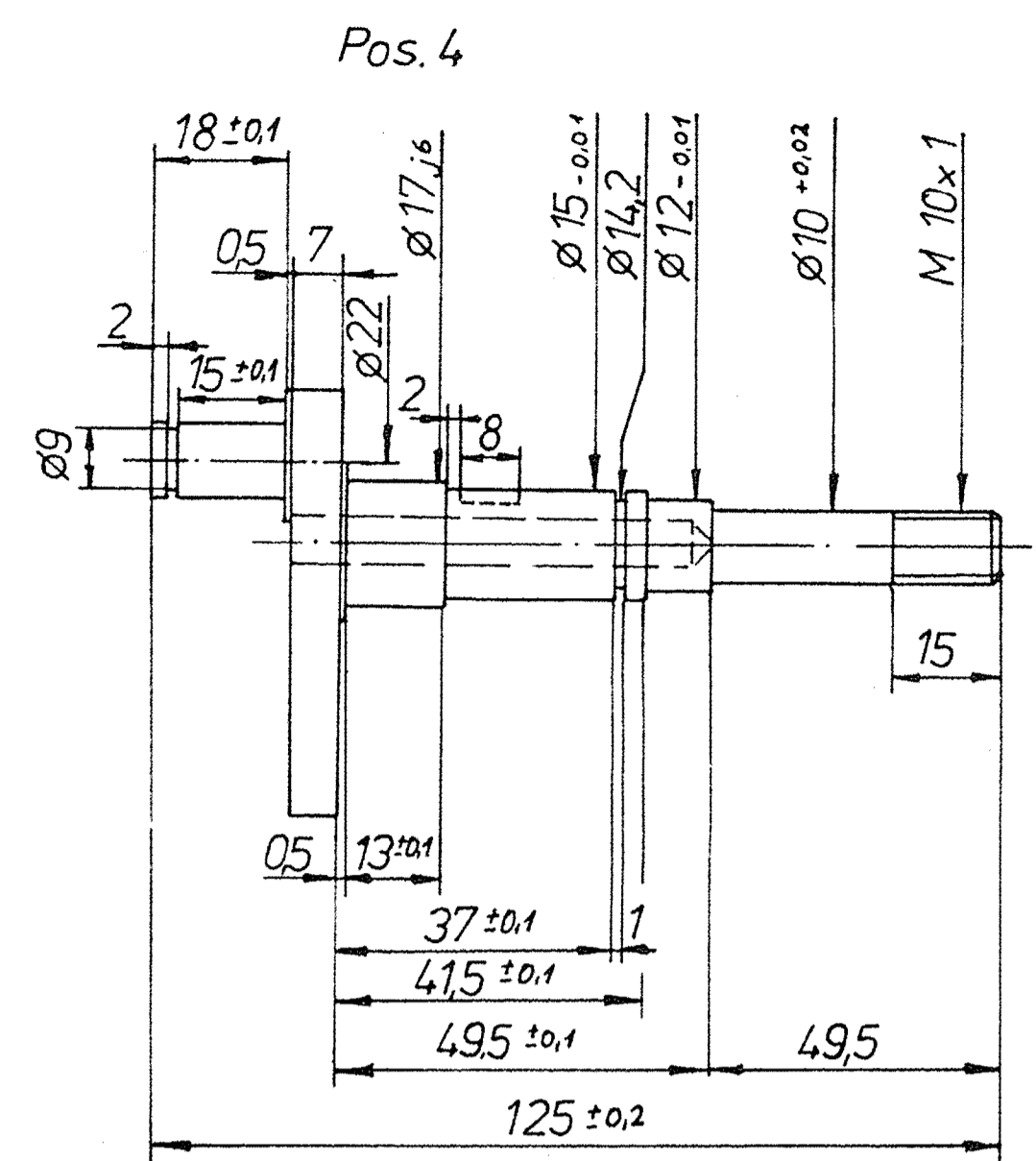
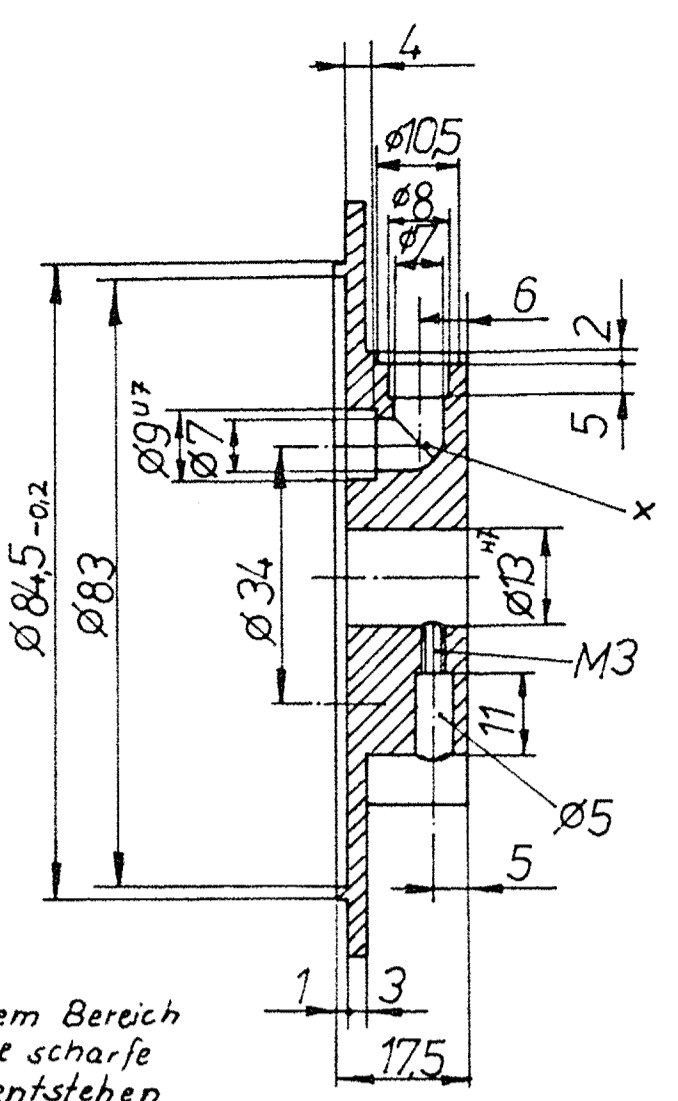
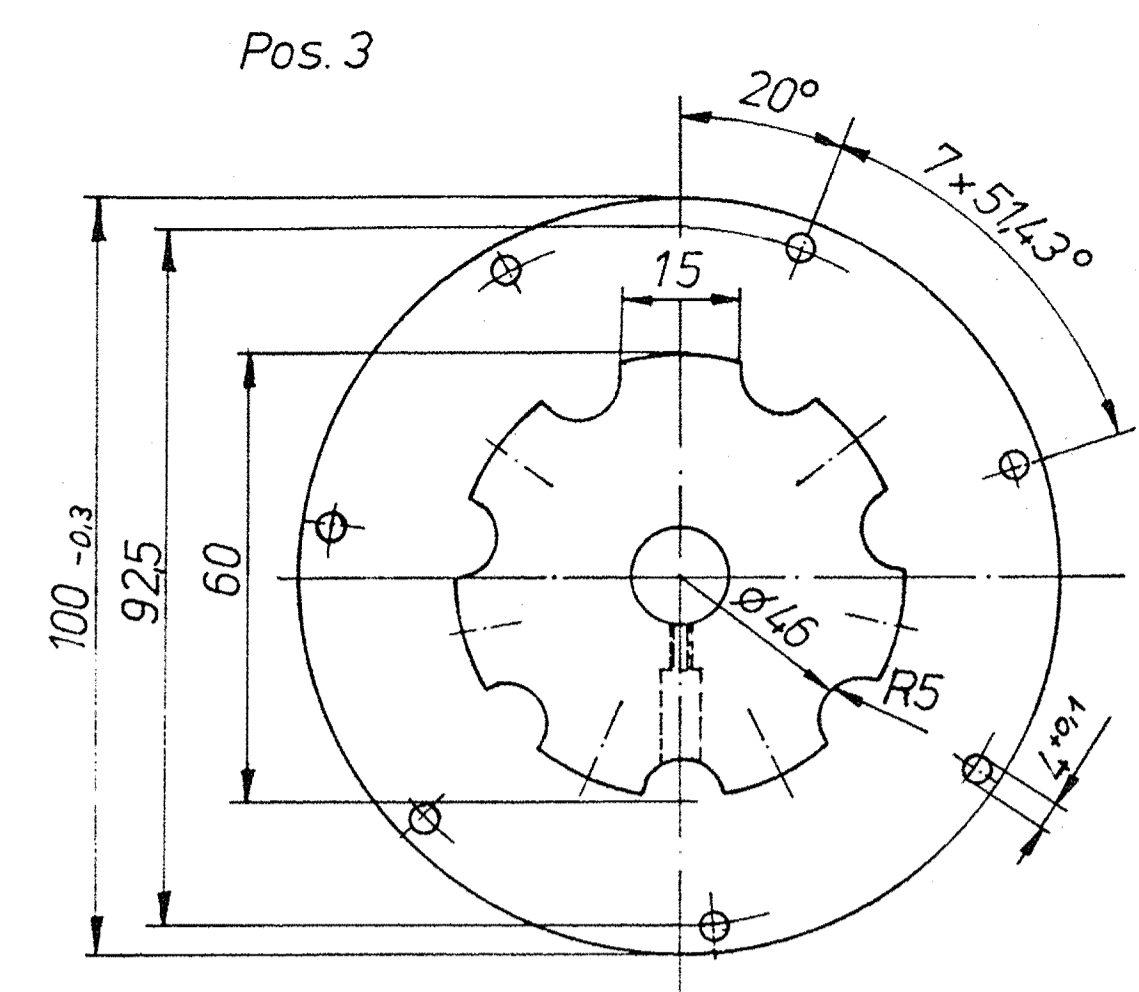
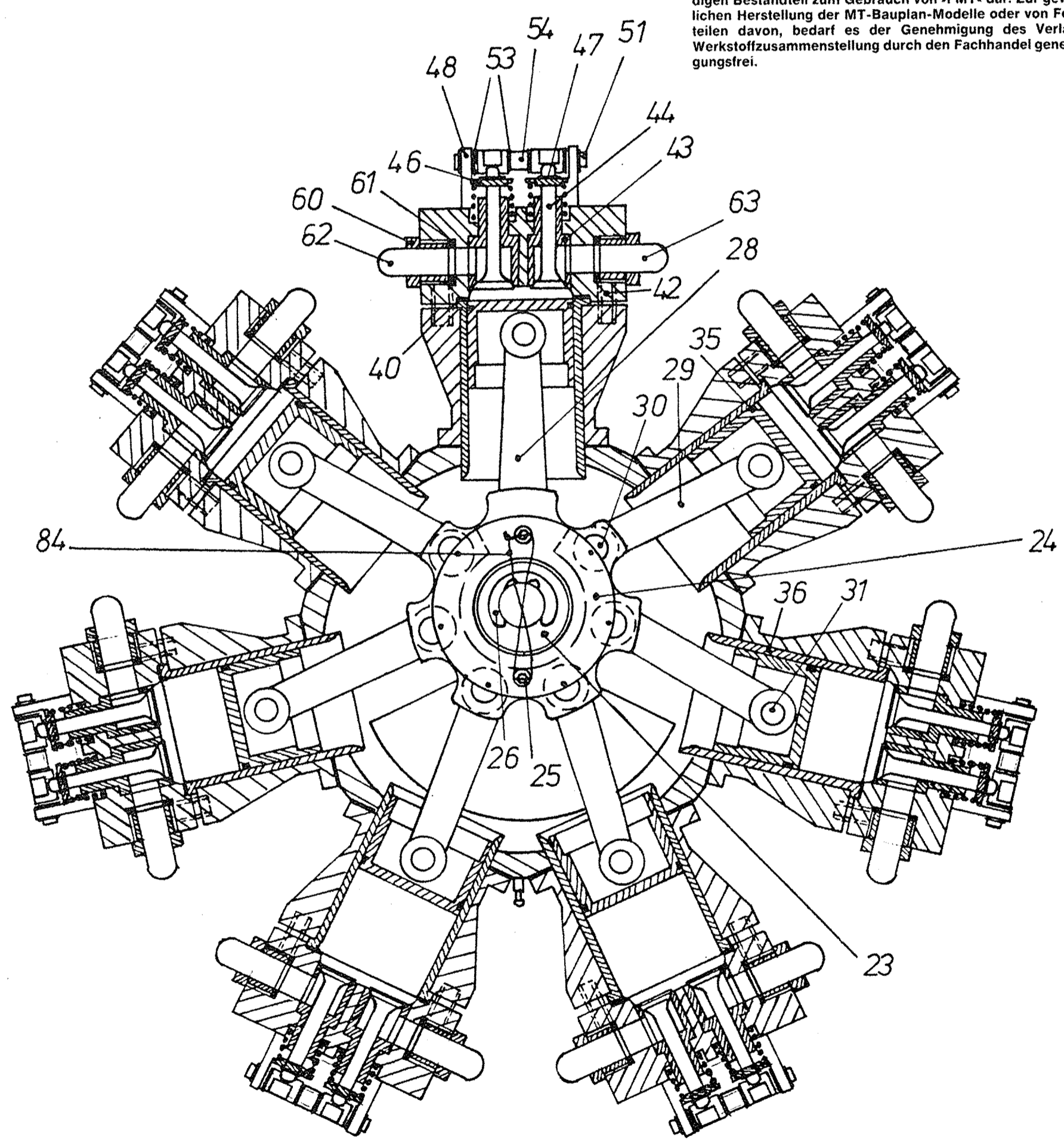
© Verlag für Technik und Handwerk GmbH, Postfach 1128, 7570 Baden-Baden

Bauplanmaßstab: 1:1  
 Blatt 1

Ein Bauplan aus der "Flug- und Modelltechnik", Ausgabe 4/93



Dieser Modellbauplan stellt einen ergänzenden und notwendigen Bestandteil zum Gebrauch von „FMT“ dar. Zur gewerblichen Herstellung der MT-Bauplan-Modelle oder von Fertigteilen davon, bedarf es der Genehmigung des Verlages. Werkstoffzusammenstellung durch den Fachhandel genehmigungsfrei.

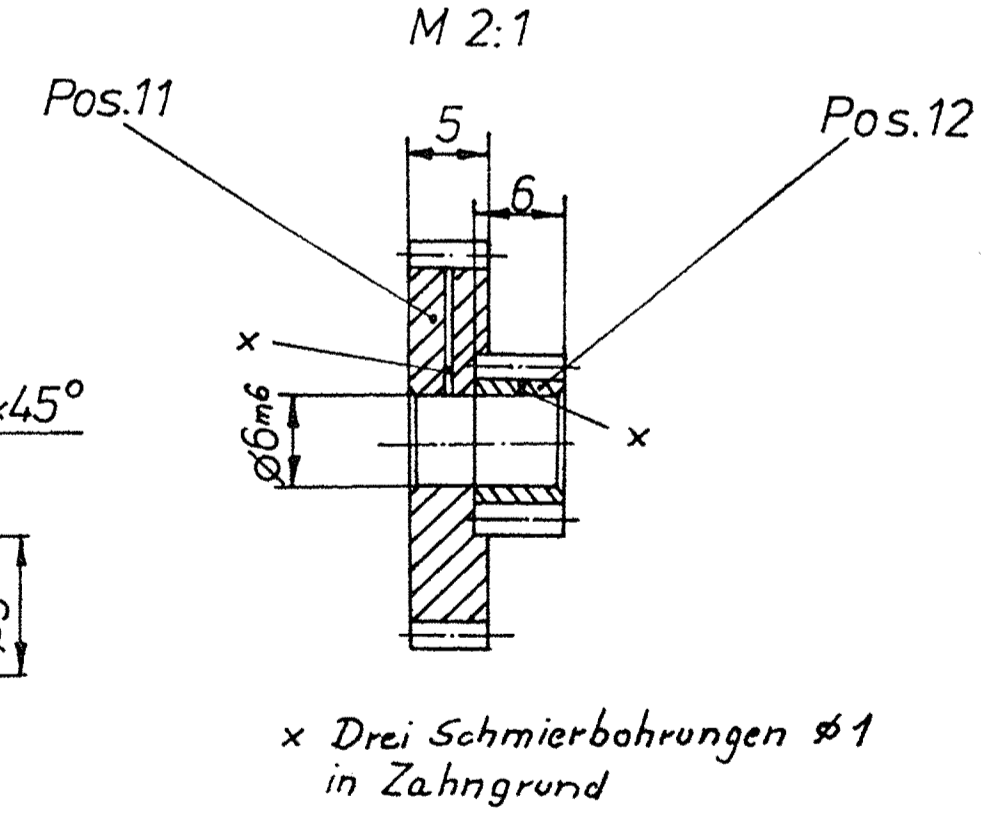
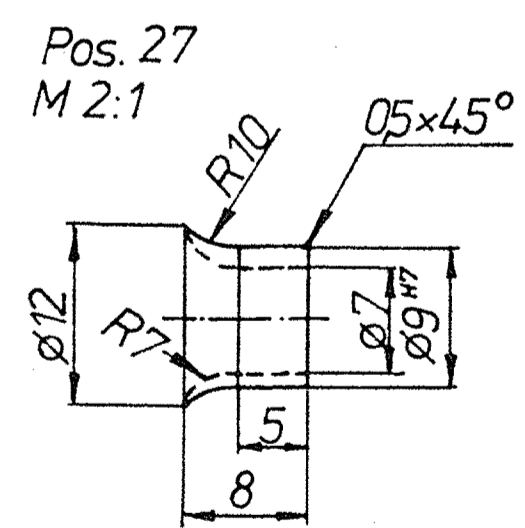
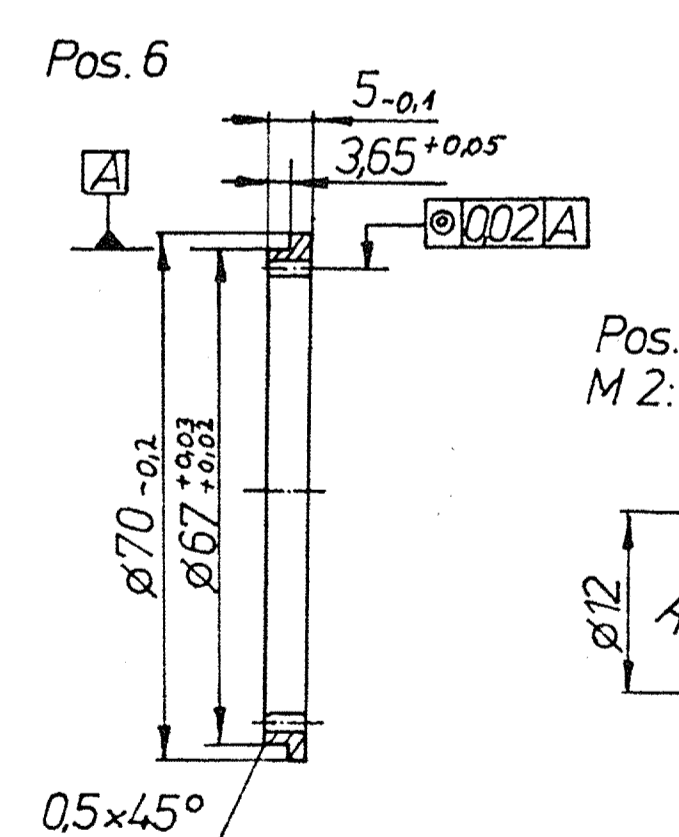
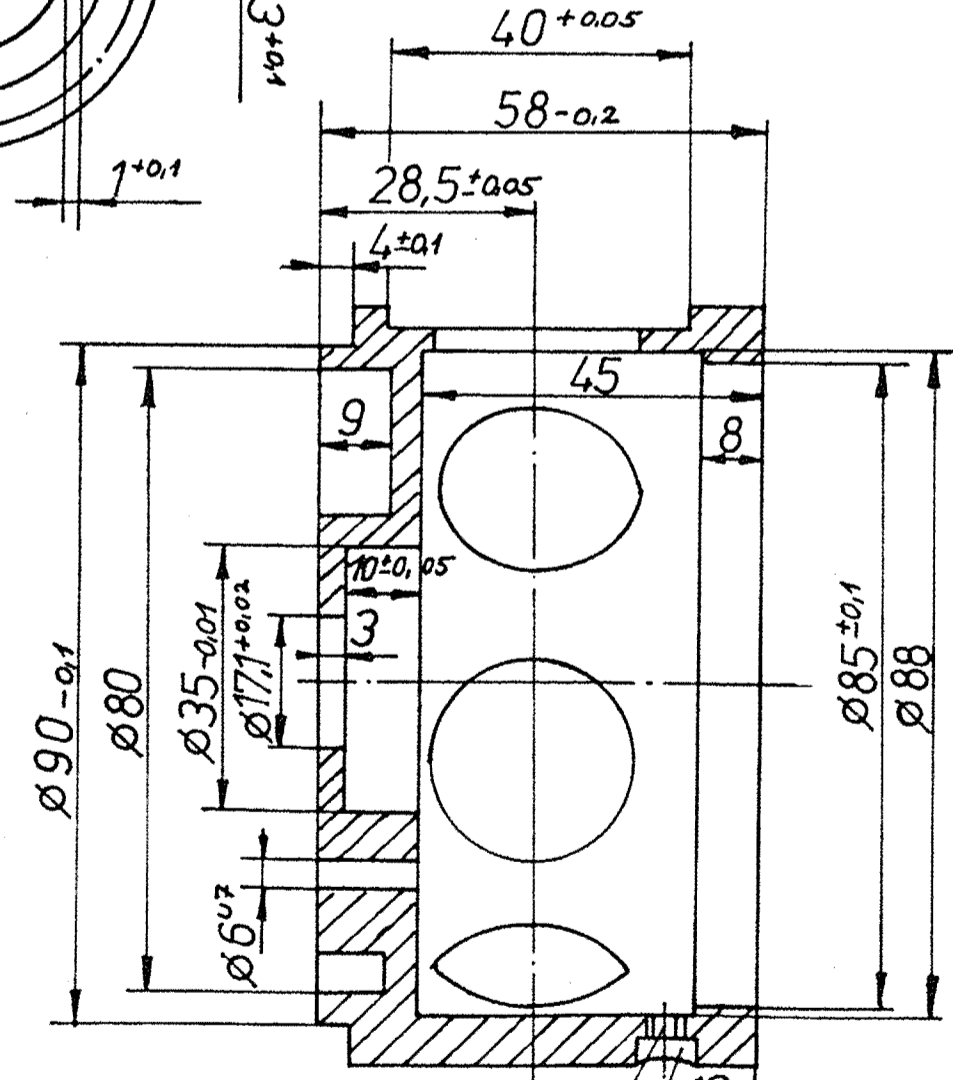
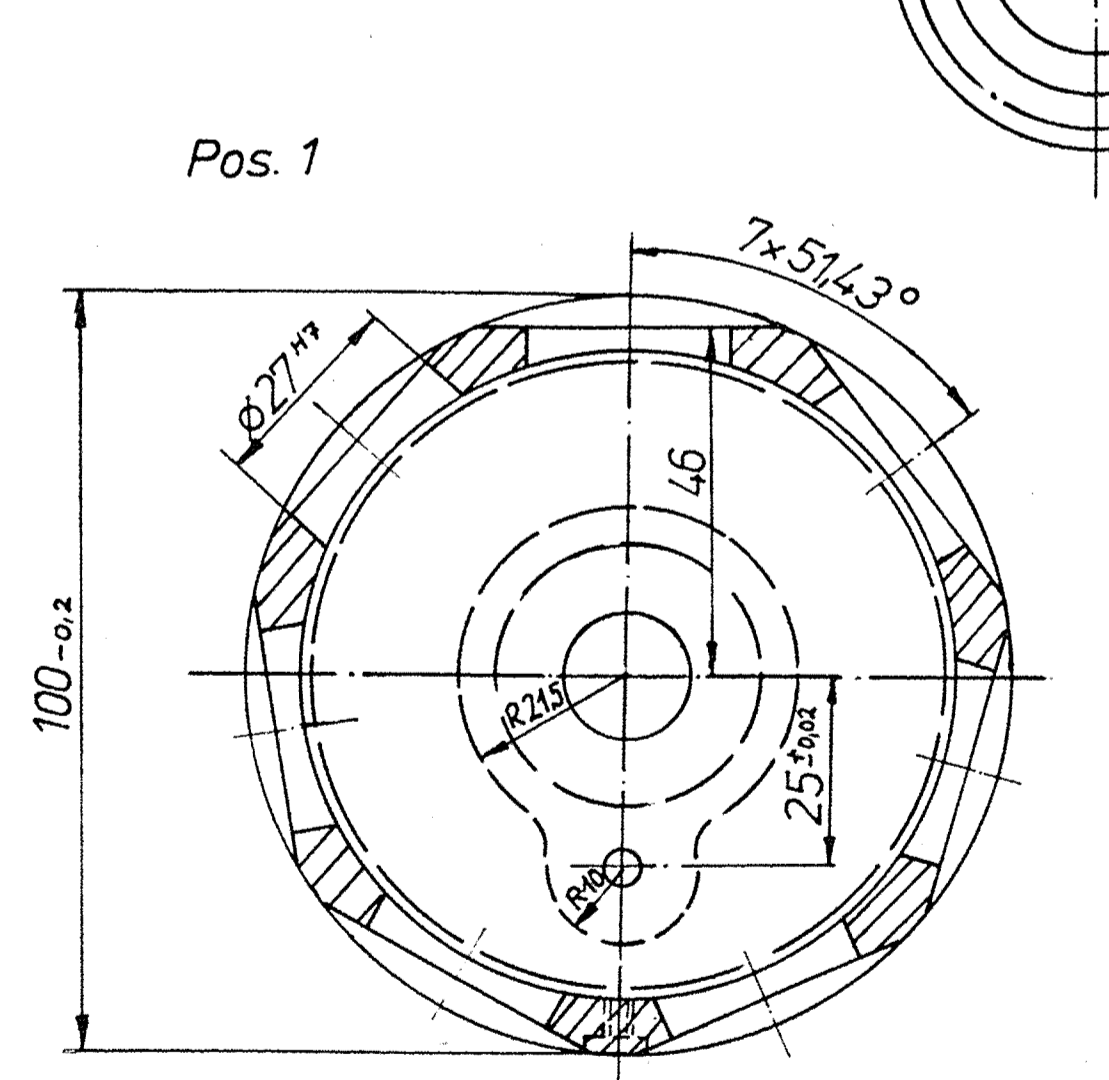
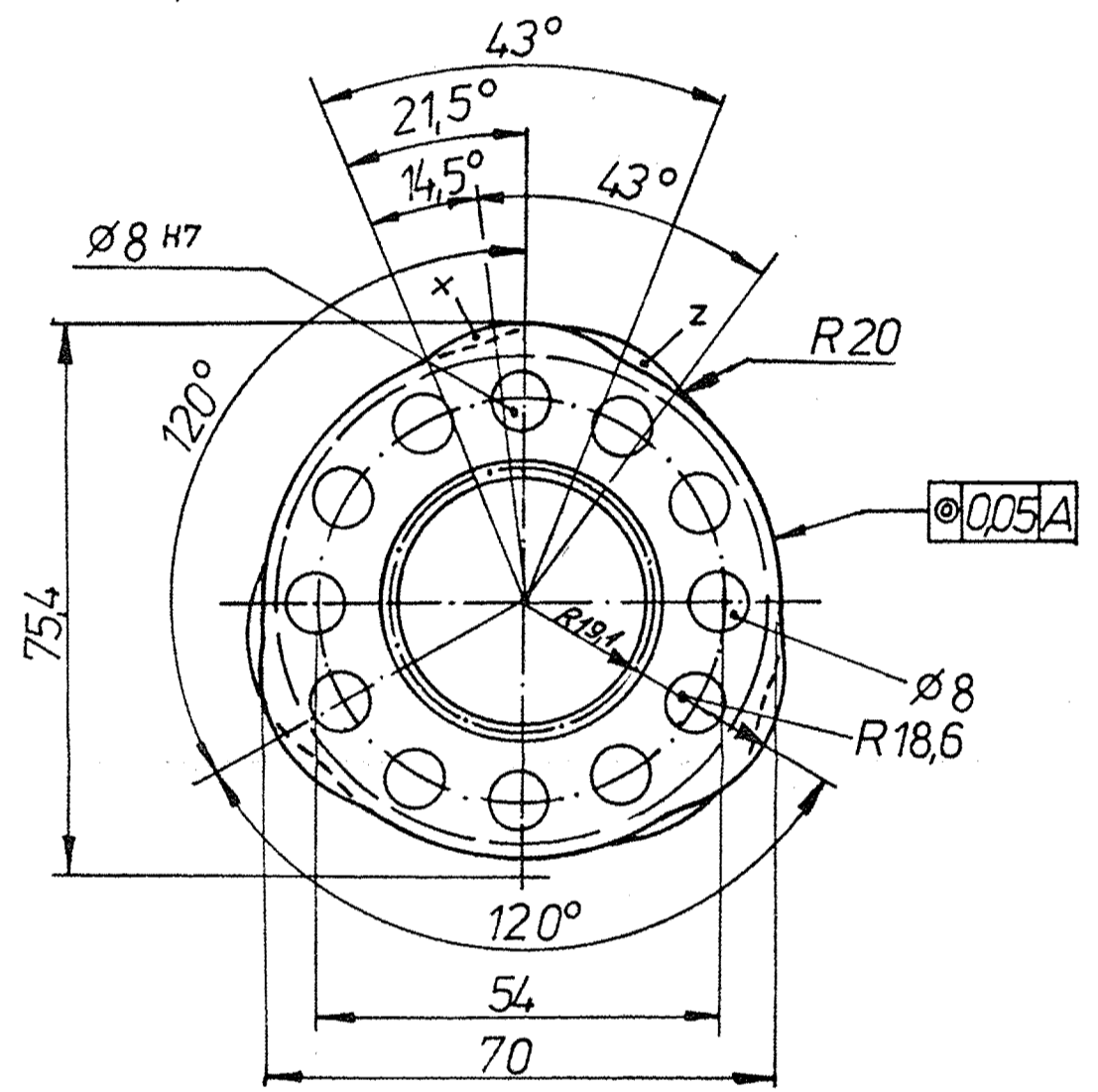
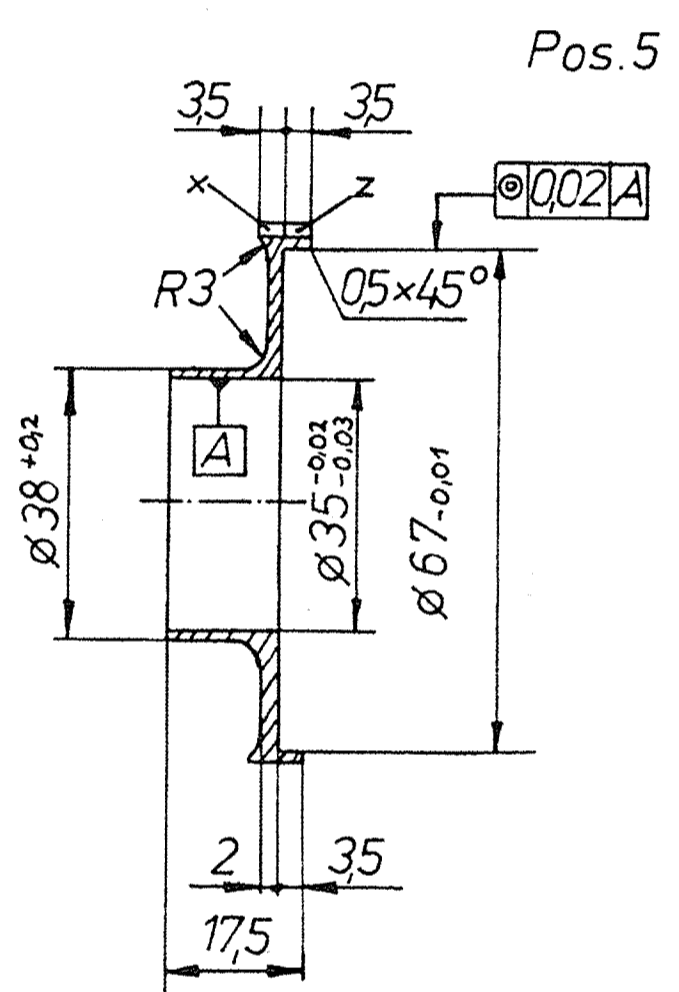
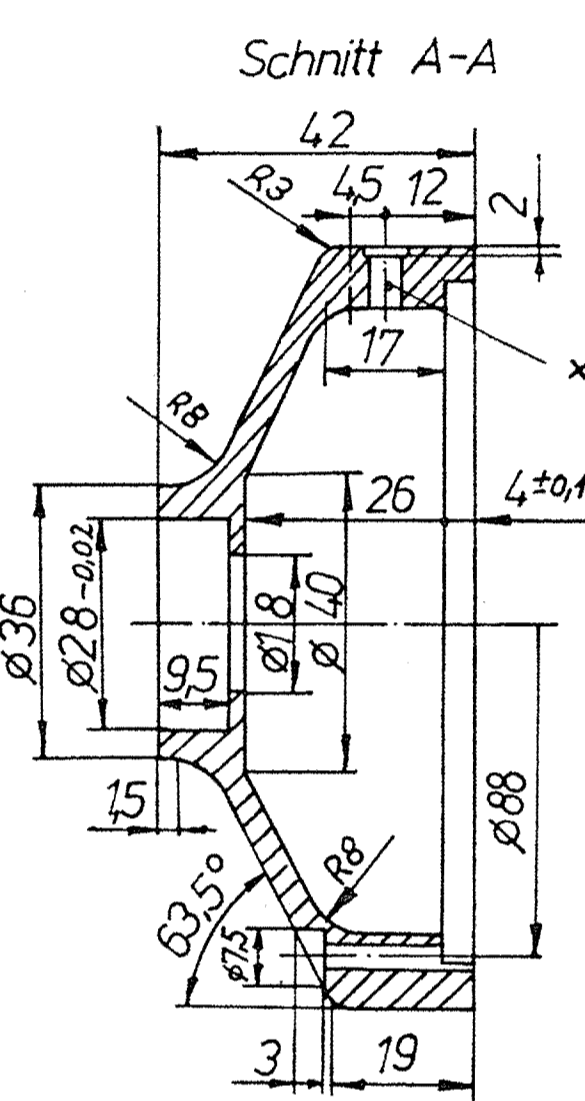


Die Bauplanzensur

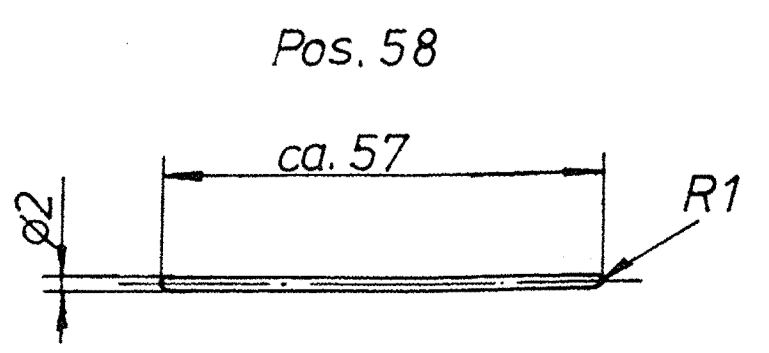
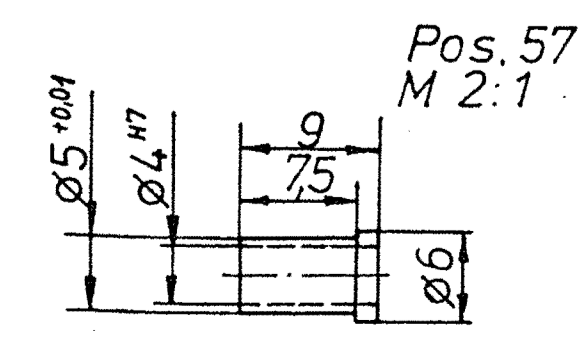
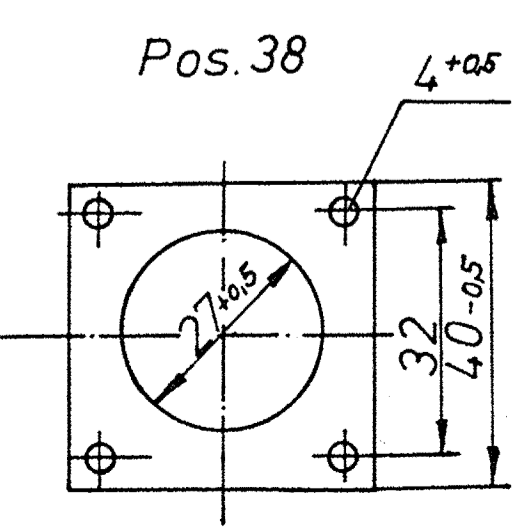
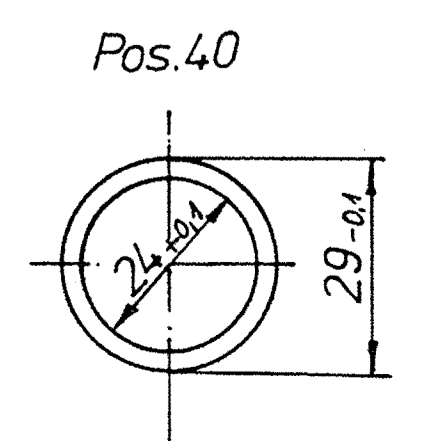
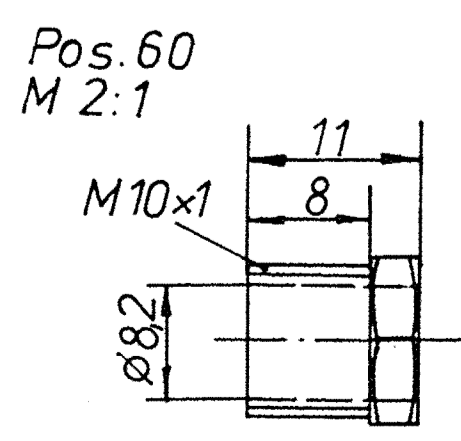
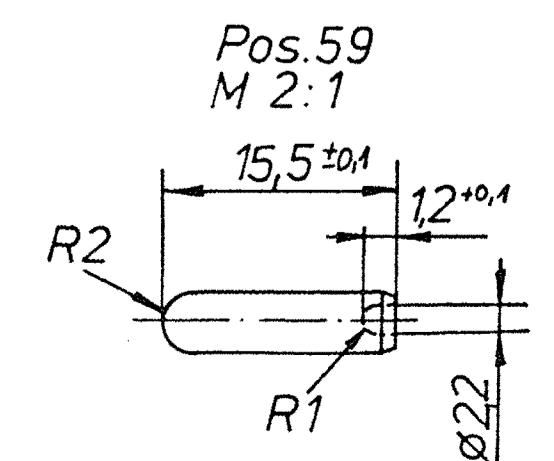
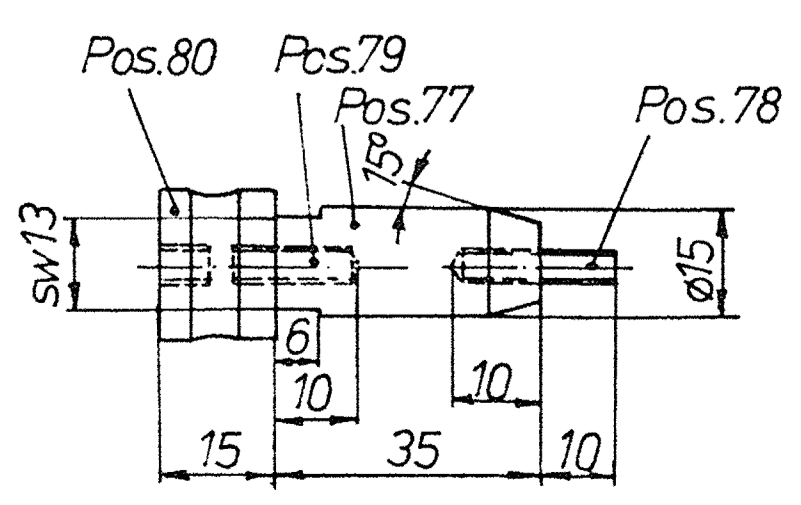
1	2	3	4	5
1	2	3	4	5

Die Zahl in der Zeigepfeilbedeutet, dass dieser Bauplan Teil von ist.

1. Aufträge sehr einfach  
2. Durchführungsanforderungen  
3. von allen Bauteilen, Baugruppen oder Einzelteilen  
4. sind  
5. sind mit auszuführen, während



Pos. 77-80



Flachsenkung  $\varnothing 9$ , 3 tief

MT-1065

# 7-Zylinder-Sternmotor

Ein leistungsfähiges Triebwerk für Modellbauer mit Erfahrung in Metallverarbeitung

Konstruktion: Robert Standar

Platz 1 im Großen FMT-Bauplanwettbewerb 1992, Klasse Werkstatt und Zubehör

Bauplanmaßstab: 1:1  
Blatt 2

Ein Bauplan aus der "Flug- und Modelltechnik", Ausgabe 4/93

