

# STAVEBNÍ VÝKRES

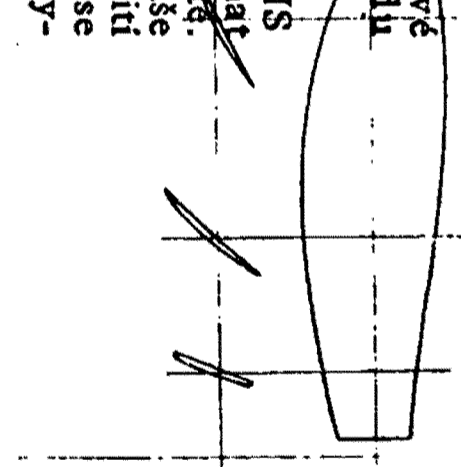
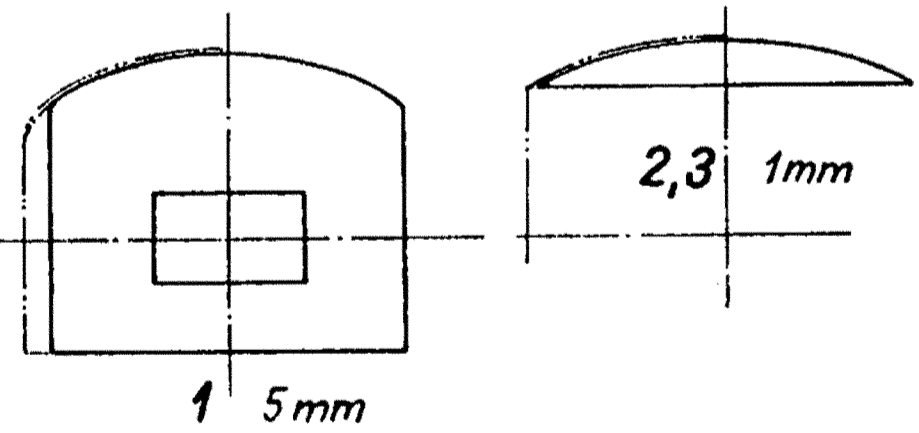
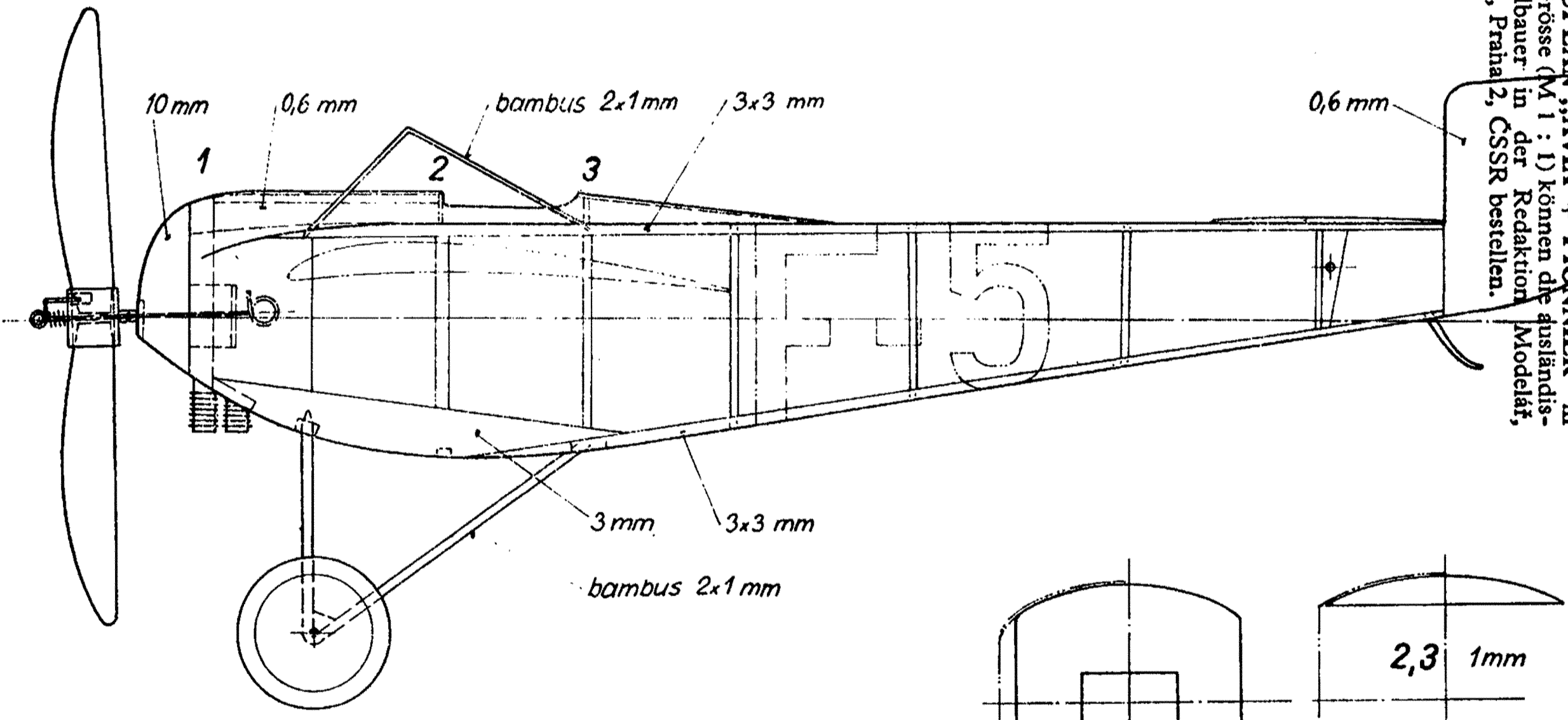
ve skutečné velikosti (jedna formát A1) vyjde jako plánek číslo 41 základní řady MODELÁŘ asi ve 2. čtvrtletí 1971.

**ZADEJTE** její za 4,- Kčs v Poštovní novinové službě (PNS) a v modelářských prodejnách obchodu Drobné zboží.

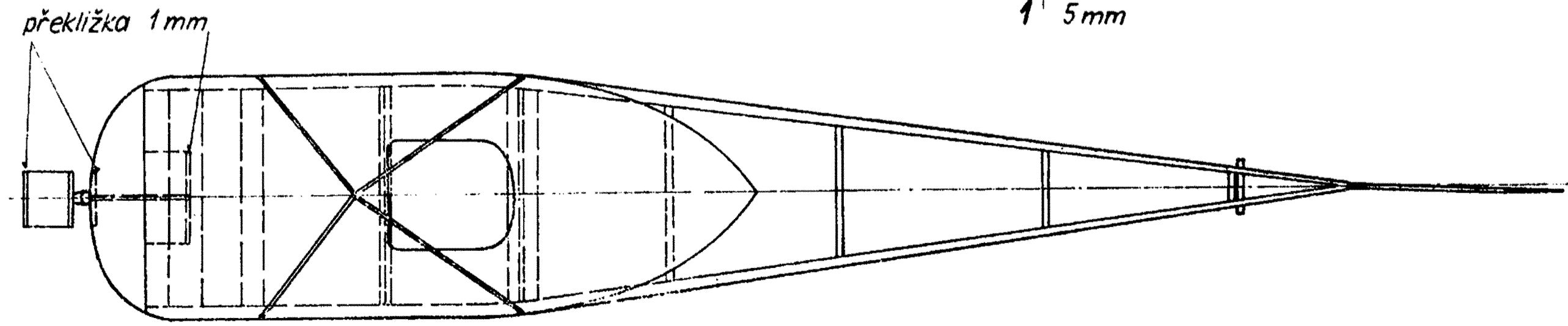
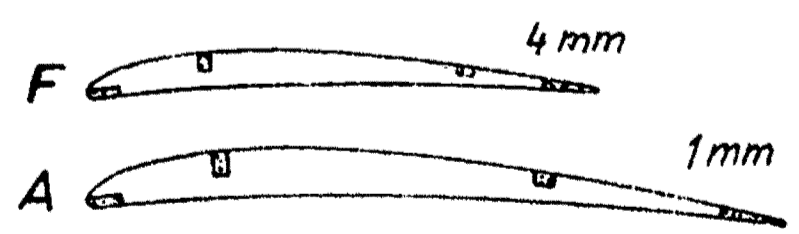
**NENÍ-11** v místě vašeho bydliště stánek PNS ani modelářská prodejna, můžete si plánek objednat koresp. listkem v PNS ve vašem okresním městě. Objednávka u PNS písemně, požádejte, aby vaše objednávka byla vedena v evidenci až do vyřízení plánu, které oznámíme v časopise. Jestliže jste se pokoušeli plánek takto získat a nebylo vám (po vyřízení) vyhověno, pište redakci.

**PLAN „AVIA + PIONNIER“.** Foreign aeromodellers can order the plan (scale 1 : 1) on editor's address: Modelář, Lublanská 57, Praha 2, ČSSR.

**DEN BAUPLAN „AVIA + PIONNIER“** in natürllicher Grösse (M 1 : 1) können die ausländischen Modellbauer in der Redaktion Modelář, Lublanská 57, Praha 2, ČSSR bestellen.



překližka 1 mm



překližka 1 mm

neoznačený materiál - balsa

MAKETA FRANCOUZSKÉHO LETADLA NA GUMOVÝ POHON

## PONNIER

KONSTRUKCE L. KOUTNÝ, BRNO

ROZPĚTÍ	370 mm	VÁHA	19 g
DÉLKA	315 mm	POHON	PIRELI 2x6/1
POMĚR ZMENŠENÍ 1:20			