

**REZ D-D**

BALZA 15  
BALZA 10

BALZA 17x5

BALZA 18x4

TRUBKA 4x0.5  
18A NA ĽAVOM KRÍDLE

103

89 PREGL. 2

90 BALZA 5

88 SHREK 18x12

VEKO MÁDŽE TYPU Bg 52

KRÍDLO POTAHNÚT  
OBOJSTRANNE BALZOU  
HRúbKY 2 mm

**VRTUČA**  
ZLEPIŤ Z BALZY O HRúbKE 3 mm

**REZ E-E**

SKRUTKA M3x20  
CELULOID 1  
CELULOID 2

**REZ F-F**

ZÁVESY „MODELA“

**REZ G-G**

SKRUTKA M2

MOTOR MVVS 10 cm<sup>3</sup>

GUŇOVÁ HÁDICA

OCEĽ. LANKO

PREGL. 1

OCEĽ. DRÔT # 15

**POHĽAD „R“**

RÁDIOM OVLÁDANÁ MAKETA  
ČESKOSLOVENSKEHO AKROBATICKEHO LIETADLA

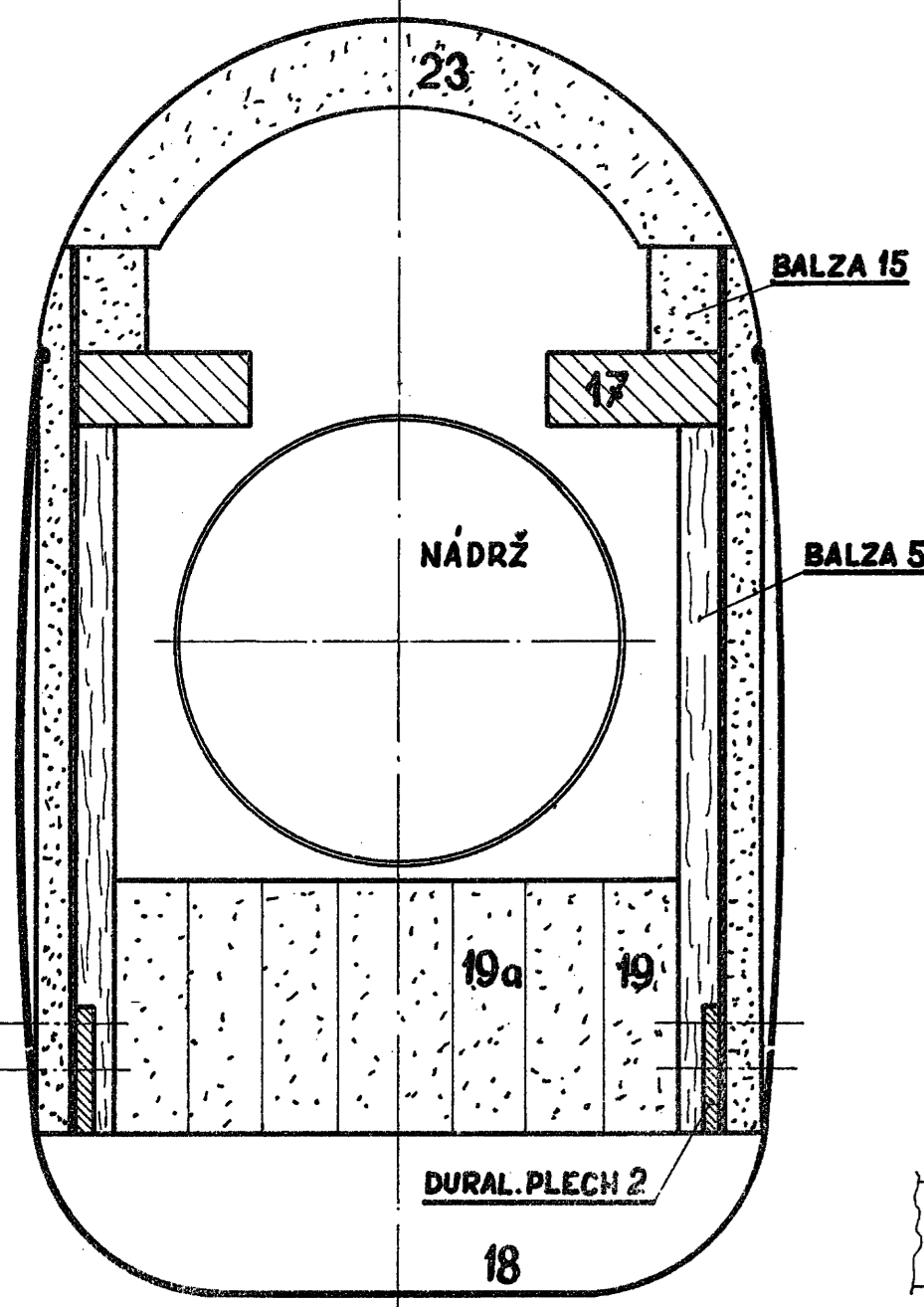
**Be-56** BETA MAJOR

ROZPÄTIE	1776 mm	MOTOR	10 cm <sup>3</sup>
DĽŽKA	1258 mm	HMOTNOSŤ	3250 g
PLOCHA KRÍDLA	42 dm <sup>2</sup>	POMER ZMENŠENIA	1:6
KONŠTRUKCIA	O. VITÁSEK	LMK	HOLIČ

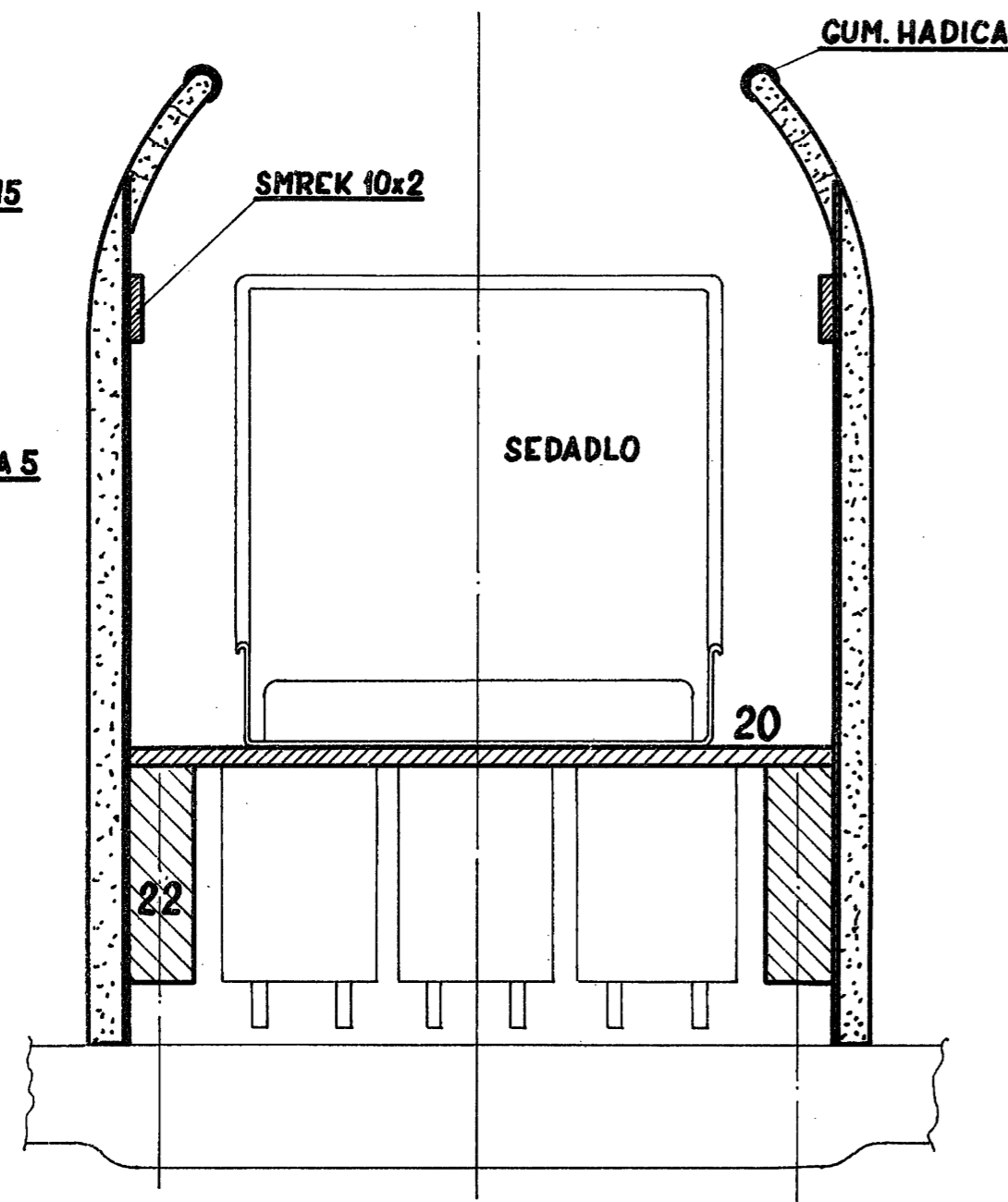
VRCHNÚ ČASŤ TRUPU POTAHNÚT  
BALZOVÝMI NOSNÍKMI 6x4 mm

POŤAN OBOJSTRANNE BALZOU 2 mm

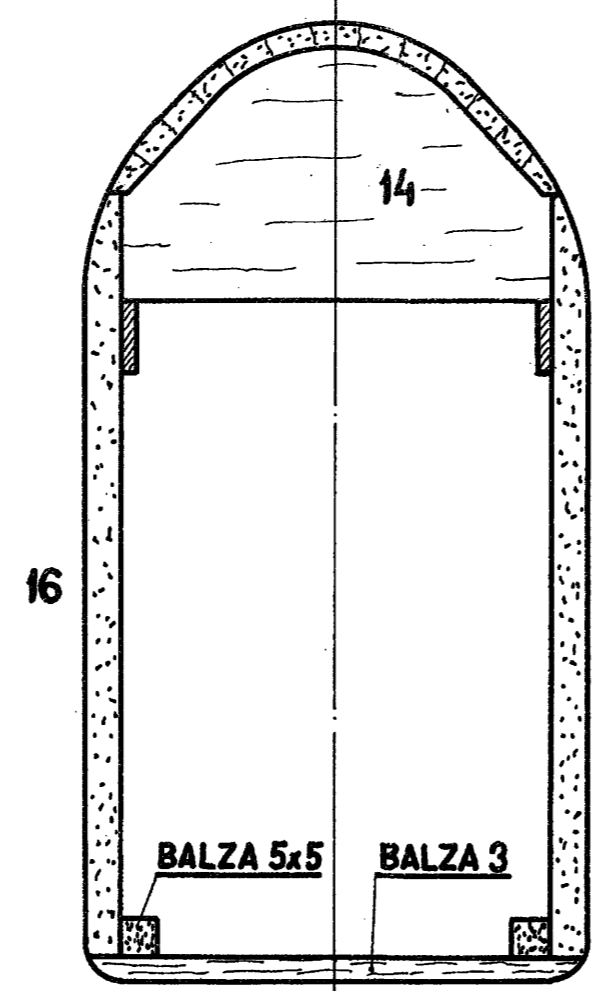
REZ A-A



REZ B-B



REZ C-C



POLOHA A ROZMERY IMATRIKULAČNEJ ZNAČKY

