

ROZPĚTÍ 970 mm    MOTOR 1,5cm<sup>3</sup> (RC), 1cm<sup>3</sup> (VOLNÝ)  
 DÉLKA 845 mm    VÁHA 1000g (RC), 700g (VOLNÝ)  
 PLOCHA 4,3 + 13,9 + 3,9 cm<sup>2</sup>    POMĚR ZMENŠENÍ 1:5,5

VOLNÁ NEBO RC MAKETA  
**BA-4B**  
 KONSTRUKCE: JAR. FARA, PRAHA 8-ĎÁBLICE  
 LISTŮ: 2 - LIST: 1.



# STAVEBNÍ PLÁNEK

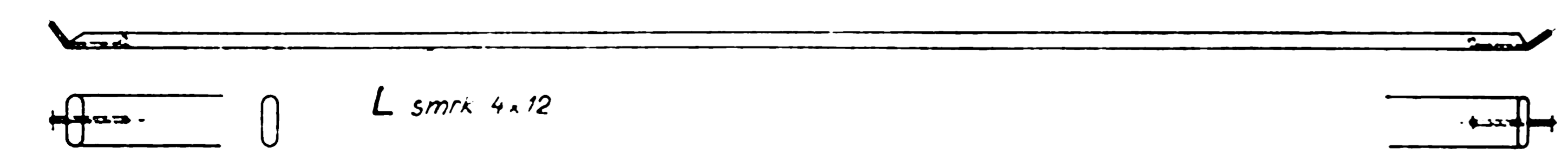
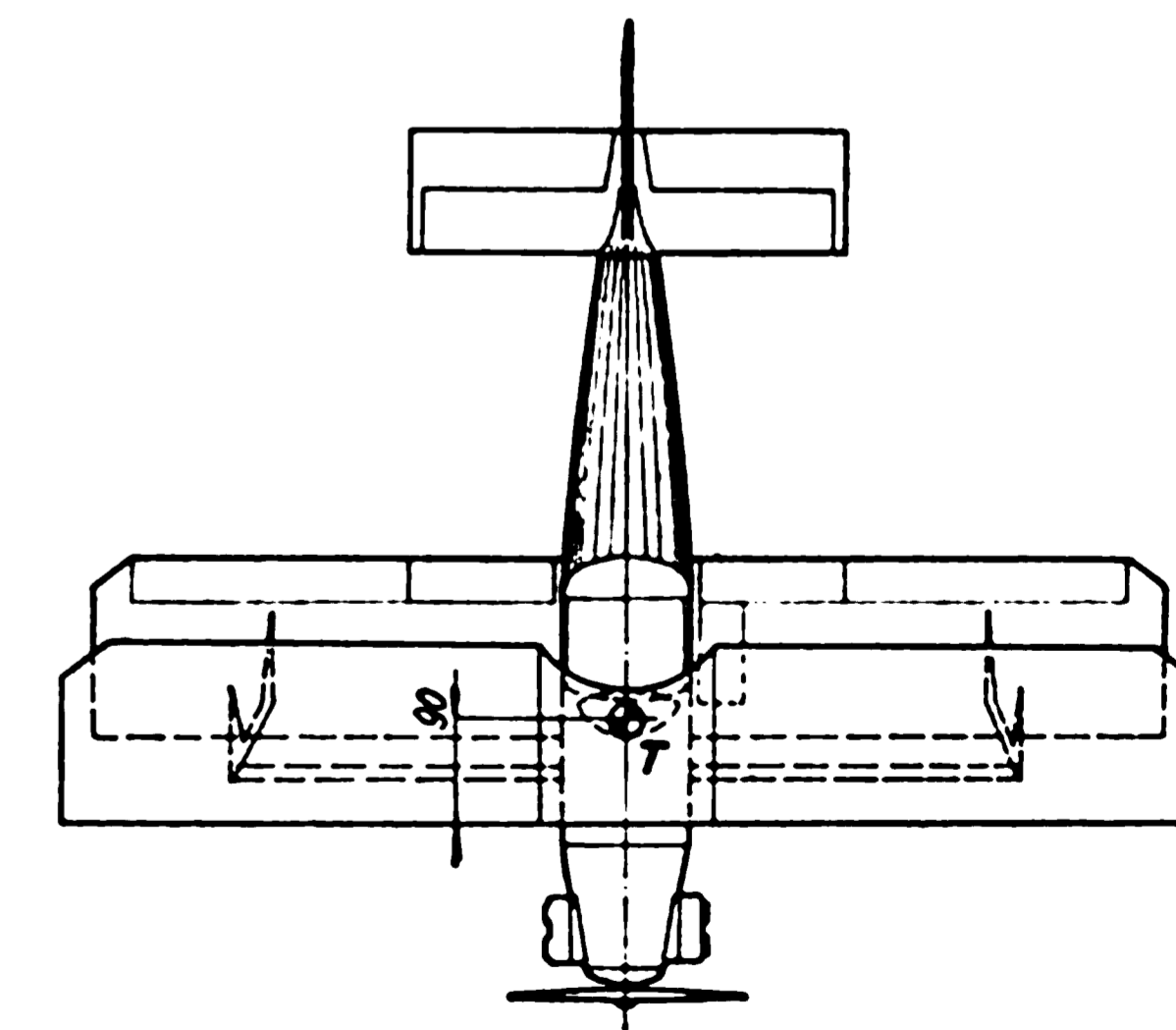
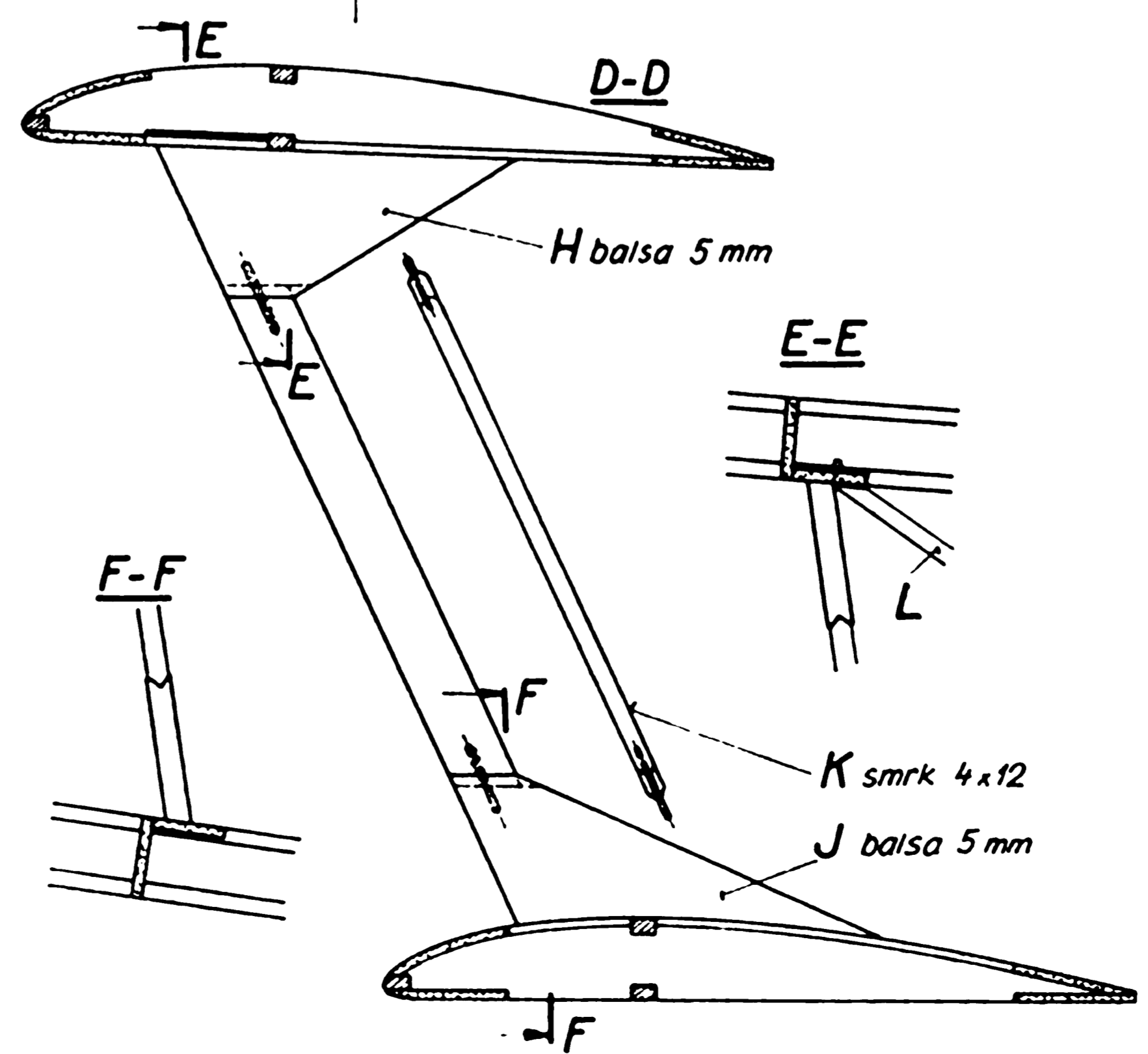
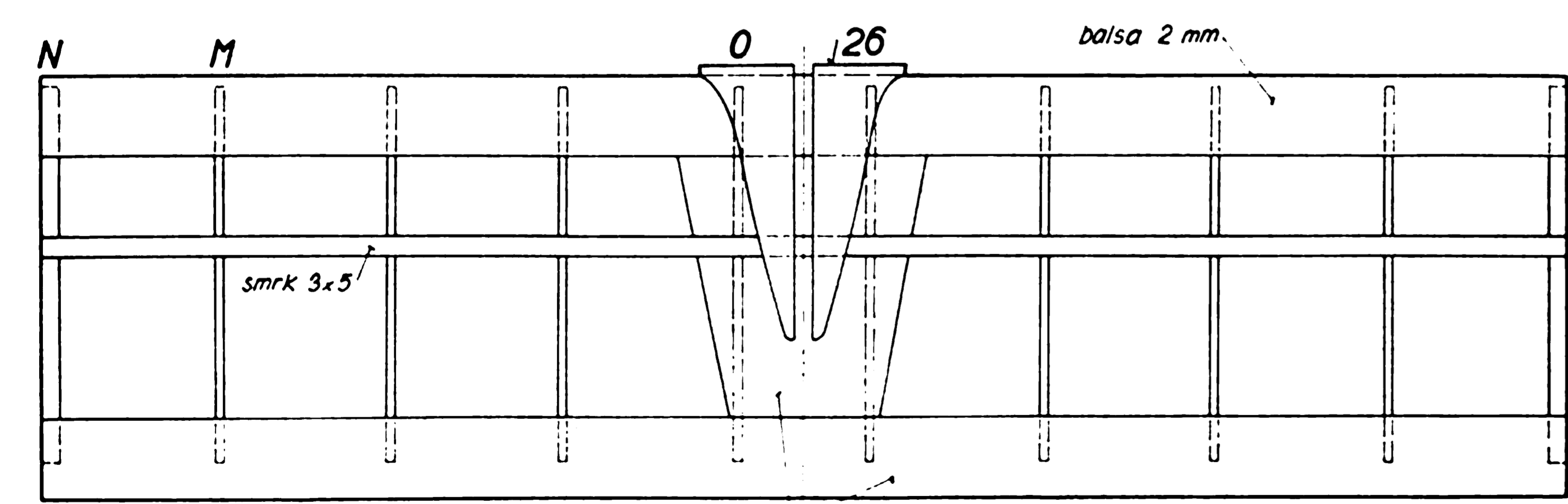
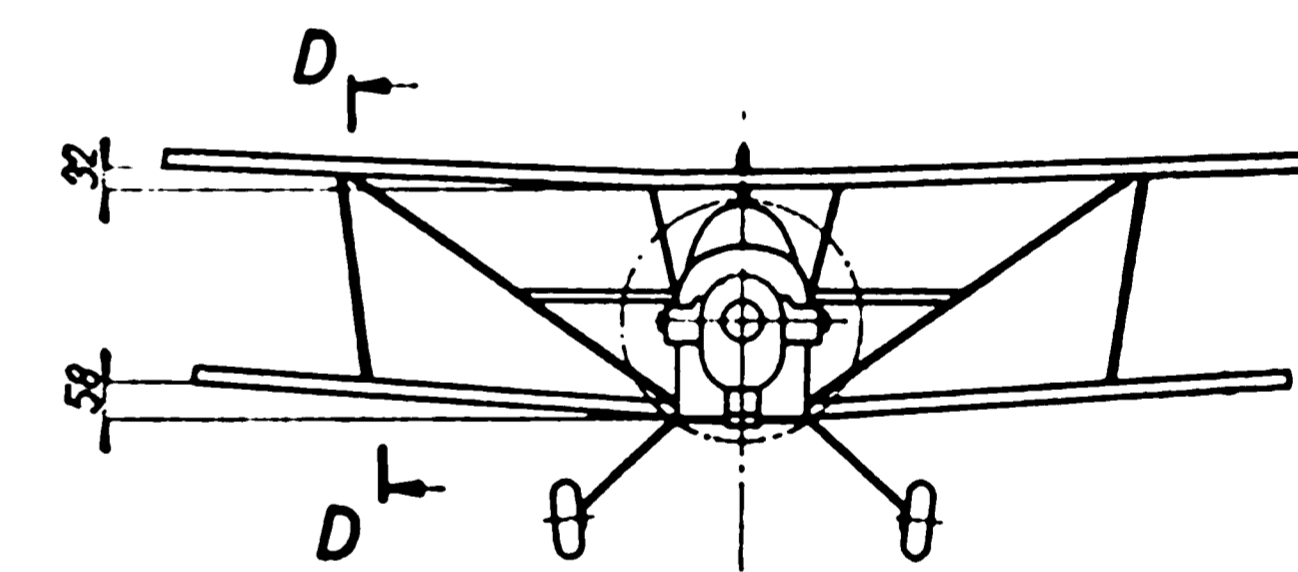
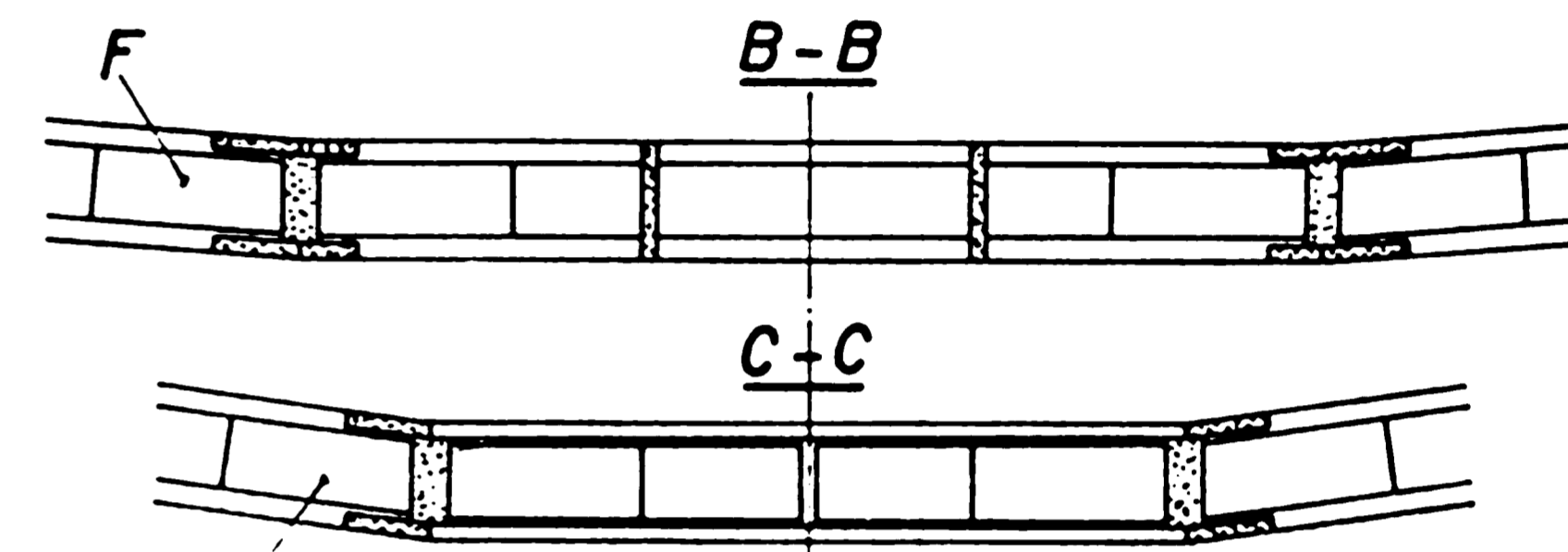
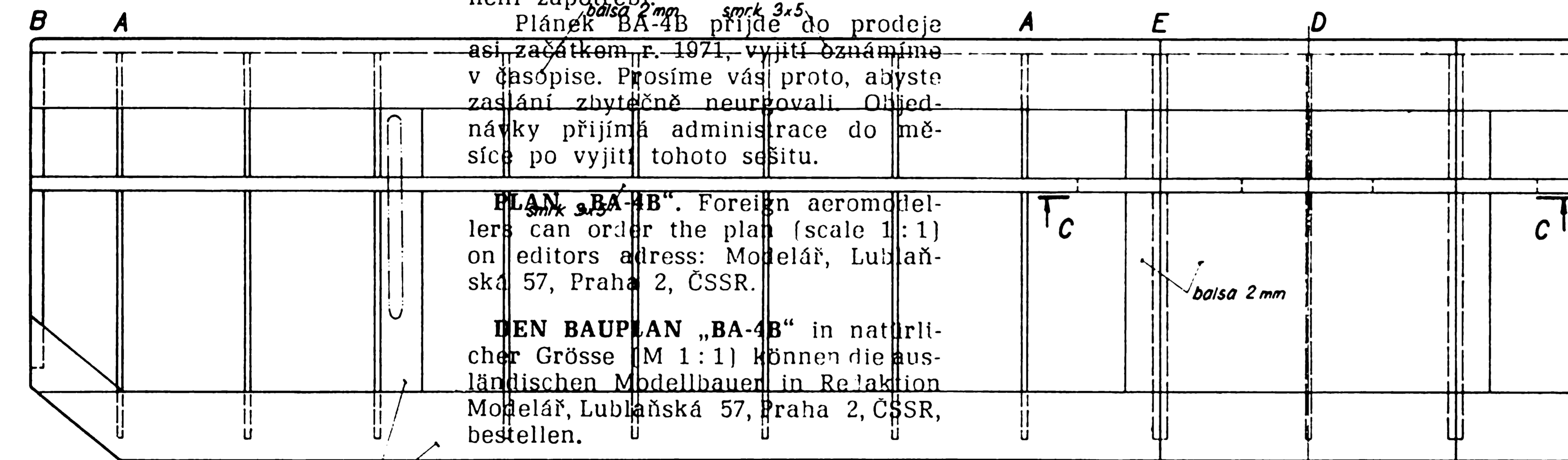
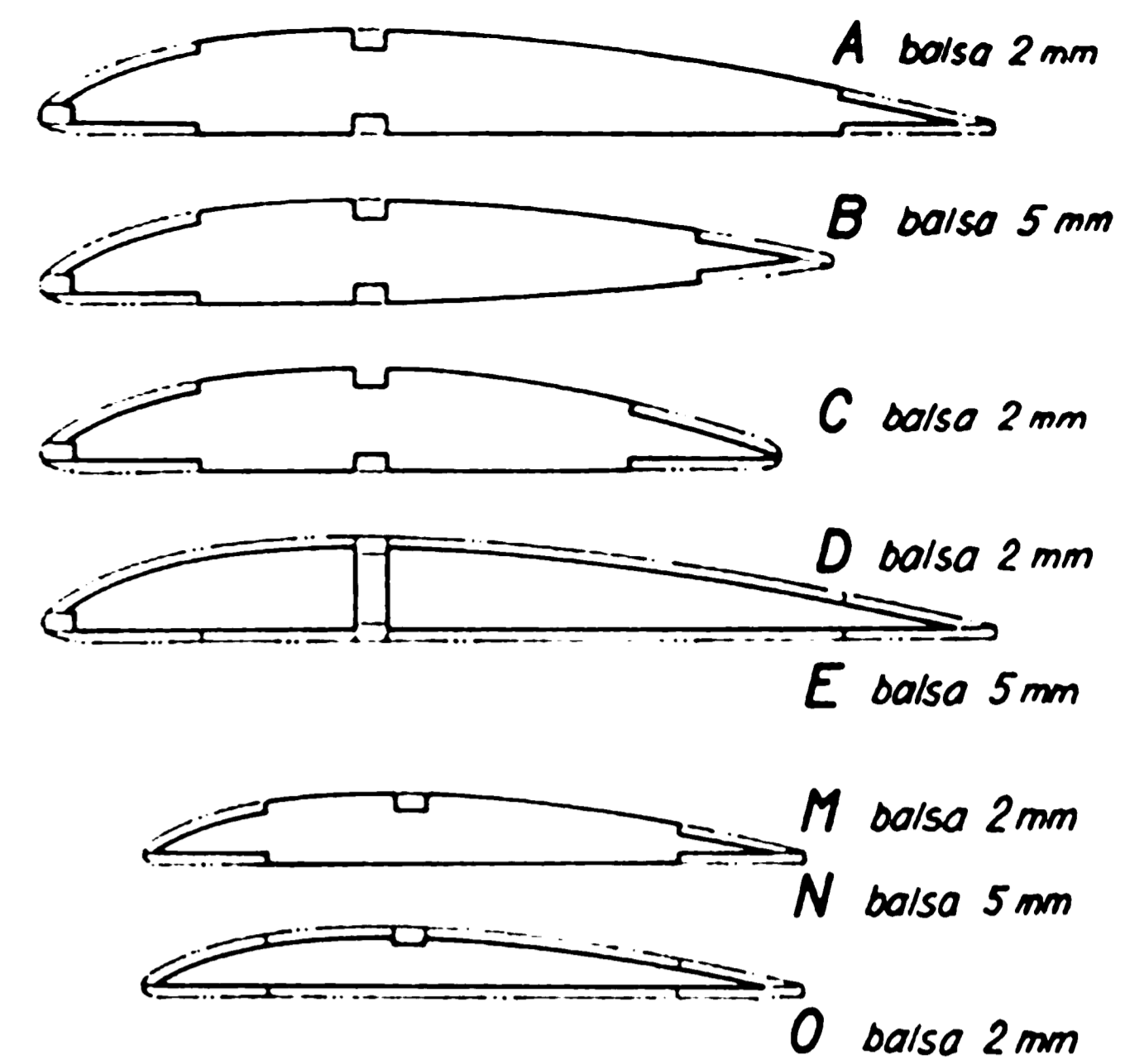
ve skutečné velikosti (dva formáty A1) se stavebním popisem na druhé straně vyjde jako plánek čís. 34 (s) „speciální řady MODELÁŘ“. Cena výtisku je 8,- Kčs.

Makr modelu BA-4B si můžete také objednat tak, že POUKÁŽETE peníze na adresu: Vydavatelství MAGNET administrace, Vladislavova 26 Praha 1. Dozadu na poukázku napište ještě jednou HŮLKOVÝM písmem svoji úplnou adresu a uveďte, za co platíte. Zvláštní písemná objednávka není zapotřebí.

Plánek BA-4B přijde do prodeje asi začátkem r. 1971, vyjítí oznámíme v časopise. Prosíme vás proto, abyste zaslání zbytečně neurčovali. Objednávky přijímá administrace do měsíce po vyjítí tohoto sešitu.

PLAN „BA-4B“. Foreign aeromodelers can order the plan (scale 1:1) on editors adress: Modelář, Lublaňská 57, Praha 2, ČSSR.

DEN BAUPLAN „BA-4B“ in natürlicher Grösse (M 1:1) können die ausländischen Modellbauer in Relation Modelář, Lublaňská 57, Praha 2, ČSSR, bestellen.



VOLNÁ NEBO RC MAKETA  
**BA-4B**  
 KONSTRUKCE: JAR. FARA, PRAHA 8-ĎÁBLICE  
 LISTŮ: 2-LIST: 2.