

SUPER JET

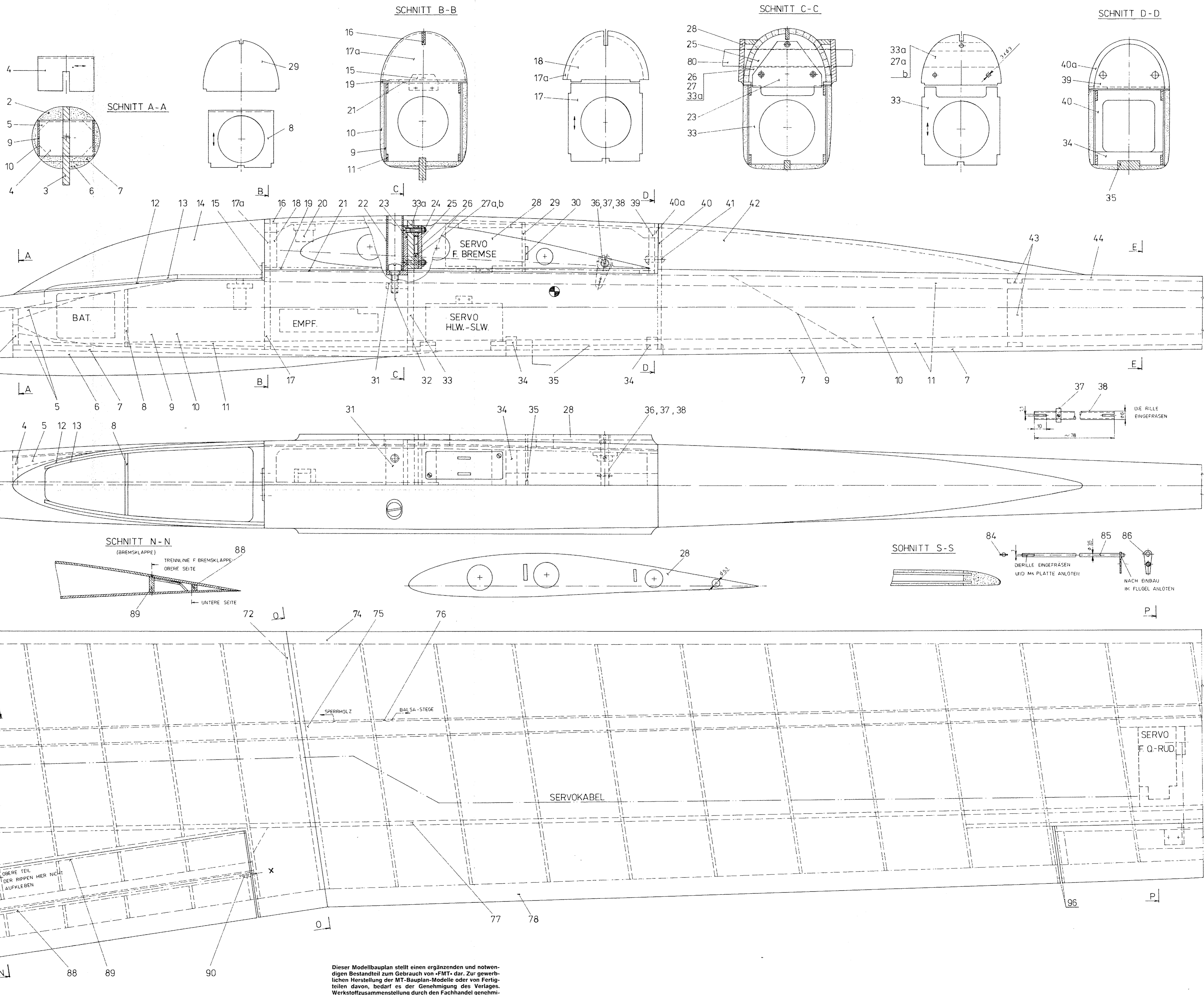
Konstruktion: J. Bartovic

Technische Daten:
 Spannweite: 3 450 mm
 Länge ü. a. 1 560 mm
 Flügelfläche: 67,6 dm²
 HLW-Fläche: 10,8 dm²
 Flügelprofil: Eppler 195-193-178
 Fluggewicht: 2 600 g
 RC-Funktionen: Höhen-, Seiten-, Querruder, Bremsklappen

Bauplanmaßstab 1:1 Blatt 1
 Verlag für Technik und Handwerk GmbH
 Postfach 11 26 · 7570 Baden-Baden

Der dieser Ausgabe von FMT beiliegende Bauplan für das Modell „Super Jet“ ist aus drucktechnischen Gründen um etwa 1/3 verkleinert. Alle Angaben in Bauplan und Bauanleitung und Stückliste beziehen sich auf die große, nach dem Originalbauplan gebaute Version des Modells. Dieser Bauplan in Originalgröße (2 Blatt DIN A0) ist unter der Best.-Nr. MT 970 G zum Preis von DM 29,50 ca. 4 Wochen nach dem Erscheinen dieses Heftes im Modellfachhandel oder, sofern dort nicht vorrätig, direkt beim Verlag erhältlich.

Ein Bauplan aus der Flug+modell-technik, Ausgabe 7/1988



Dieser Modellbauplan stellt einen ergänzenden und notwendigen Bestandteil zum Gebrauch von „FMT“ dar. Zur gewerblichen Herstellung der MT-Bauplan-Modelle oder von Fertigteilen davon, bedarf es der Genehmigung des Verlages. Werkstoffzusammenstellung durch den Fachhandel genehmigungsfrei.

Dieser Modellbauplan stellt einen ergänzenden und notwendigen Bestandteil zum Gebrauch von «FMT» dar. Zur gewerblichen Herstellung der MT-Bauplan-Modelle oder von Fertigteilen davon, bedarf es der Genehmigung des Verlages. Werkstoffzusammenstellung durch den Fachhandel genehmigungsfrei.

Der dieser Ausgabe von FMT beiliegende Bauplan für das Modell „Super Jet“ ist aus drucktechnischen Gründen um etwa 1/3 verkleinert. Alle Angaben in Bauplan und Bauanleitung und Stückliste beziehen sich auf die große, nach dem Originalbauplan gebaute Version des Modells. Dieser Bauplan in Originalgröße (2 Blatt DIN A0) ist unter der Best.-Nr. MT 970 G zum Preis von DM 29,50 ca. 4 Wochen nach dem Erscheinen dieses Heftes im Modellfachhandel oder, sofern dort nicht vorrätig, direkt beim Verlag erhältlich.

Ein Bauplan aus der Flug+modell-technik, Ausgabe 7/1988

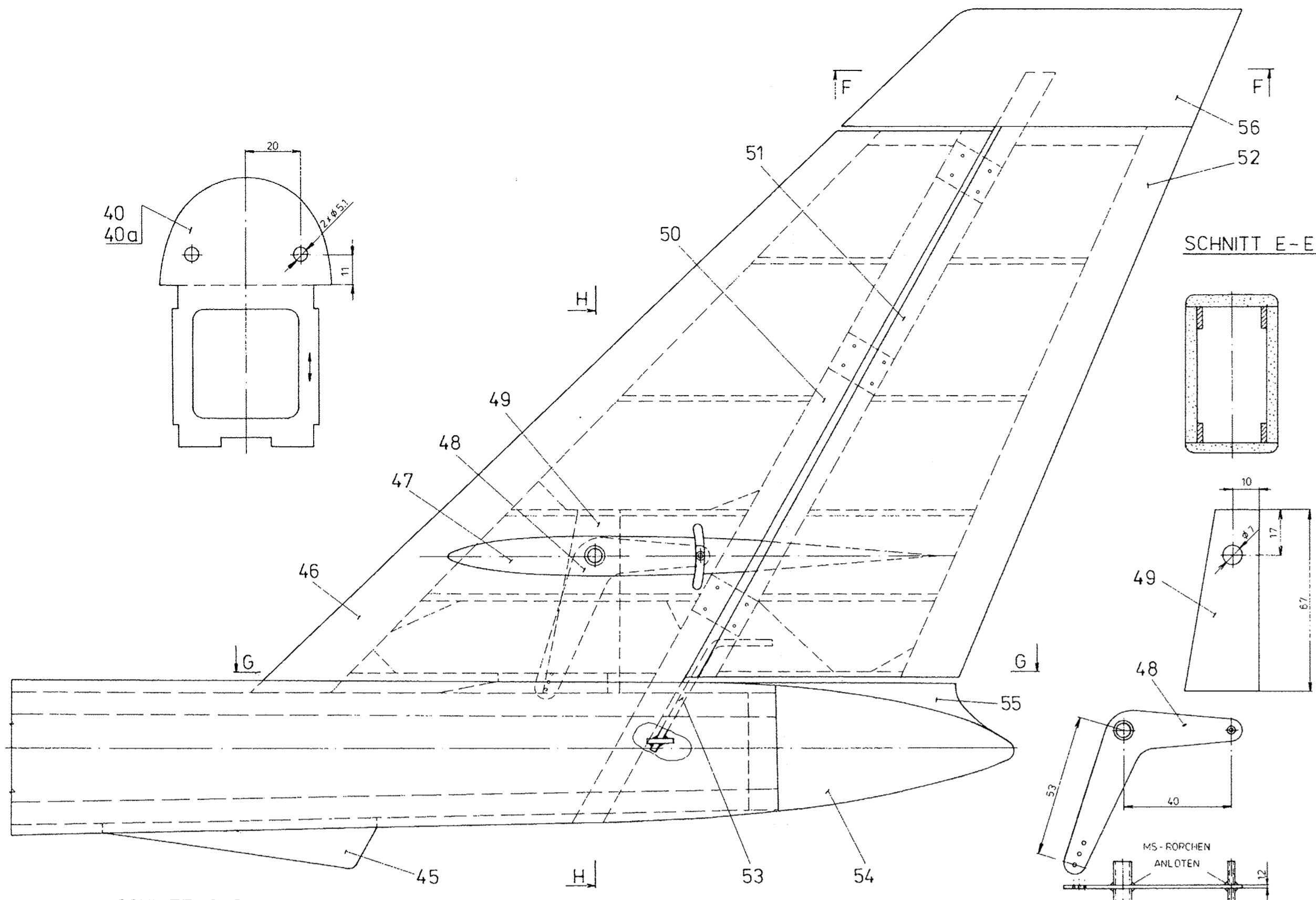
MT 970
Leistungssegler

SUPER JET

Konstruktion: J. Bartovic

Technische Daten:
 Spannweite: 3 450 mm
 Länge ü. a.: 1 560 mm
 Flügelfläche: 67,6 dm²
 HLW-Fläche: 10,8 dm²
 Flügelprofil: Eppler 195-193-178
 Fluggewicht: 2 600 g
 RC-Funktionen: Höhen-, Seiten-, Querruder, Bremsklappen

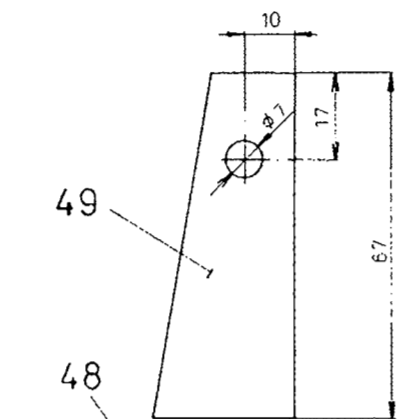
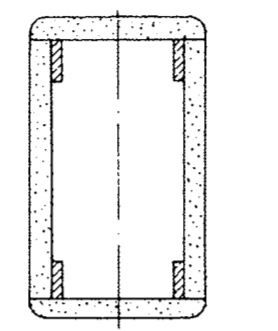
Bauplanmaßstab 1:1 Blatt 2
 Verlag für Technik und Handwerk GmbH
 Postfach 11 28 · 7570 Baden-Baden



SCHNITT H-H



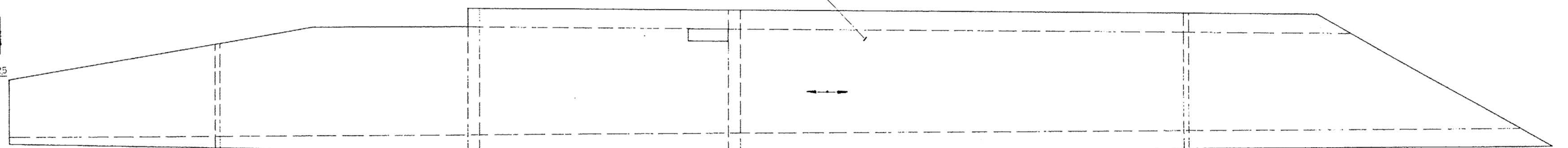
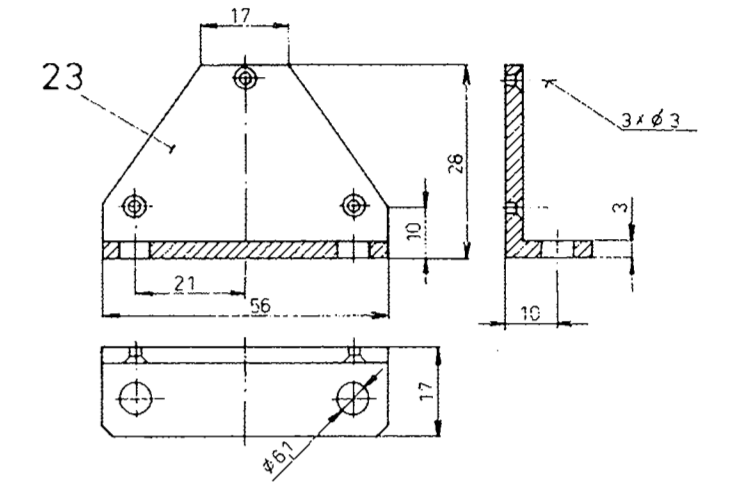
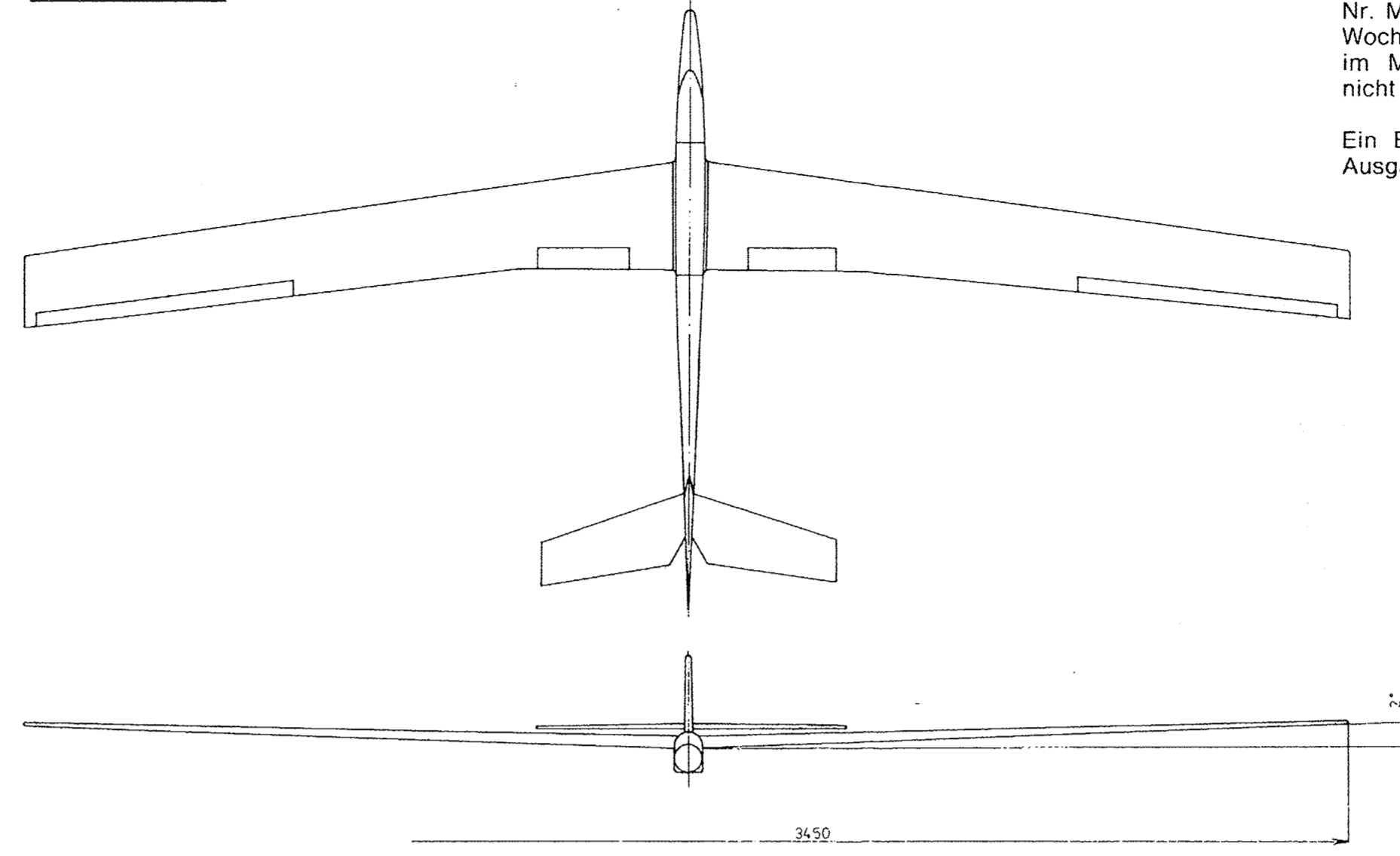
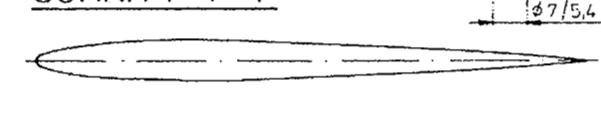
SCHNITT E-E



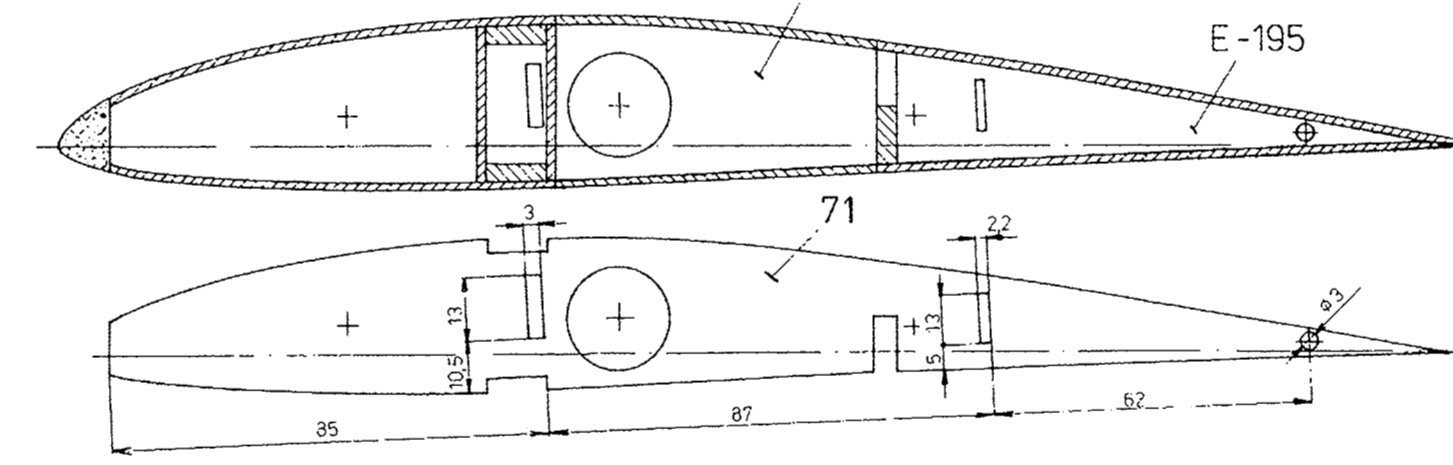
SCHNITT G-G



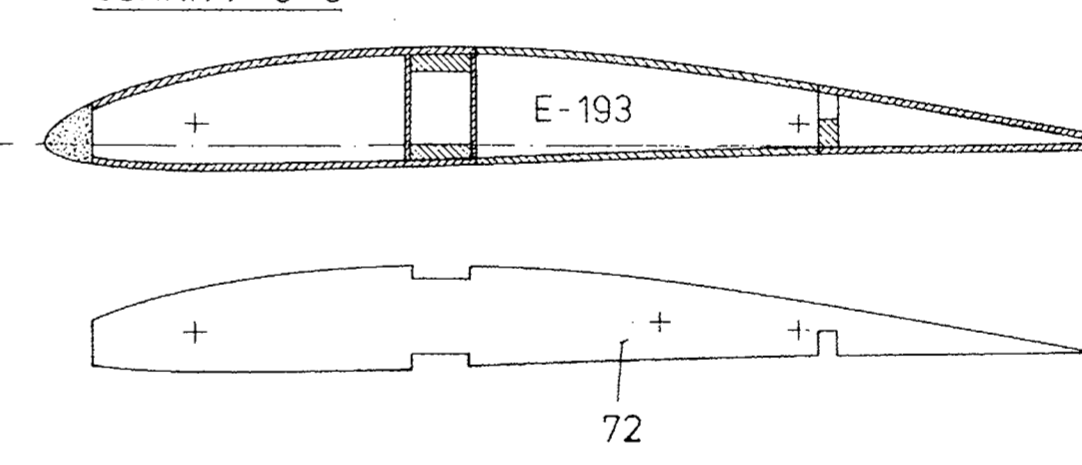
SCHNITT F-F



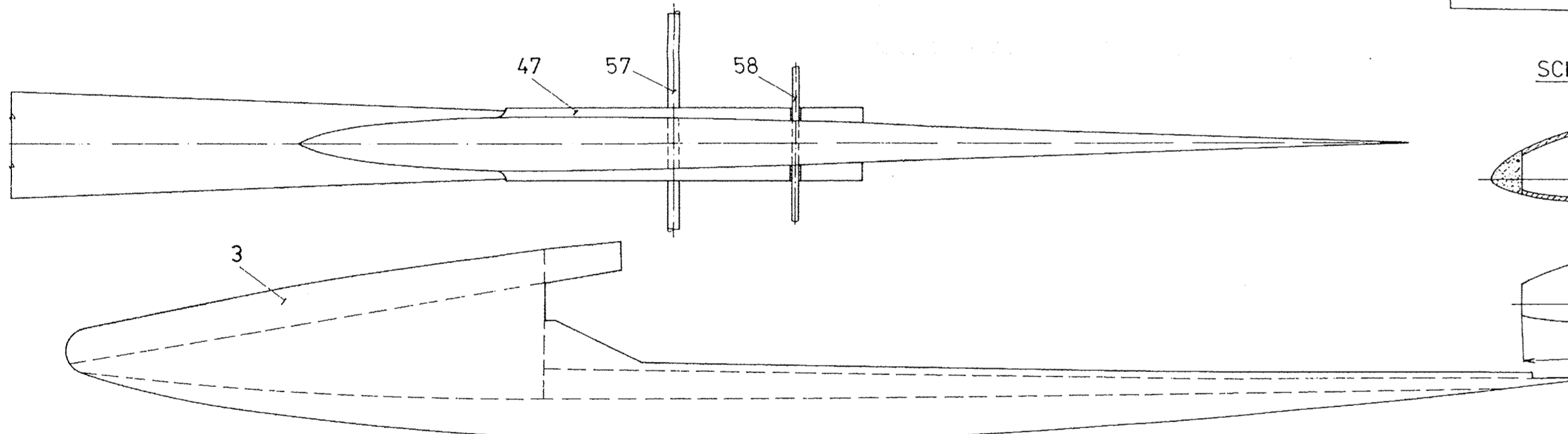
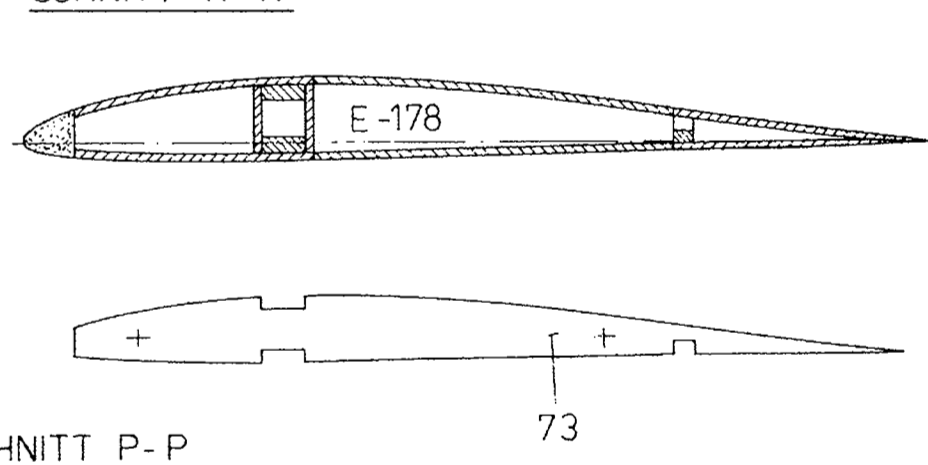
SCHNITT L-L



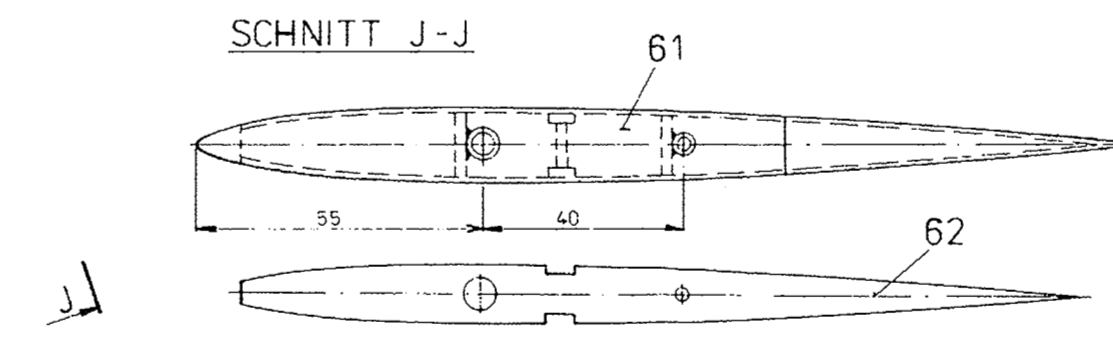
SCHNITT O-O



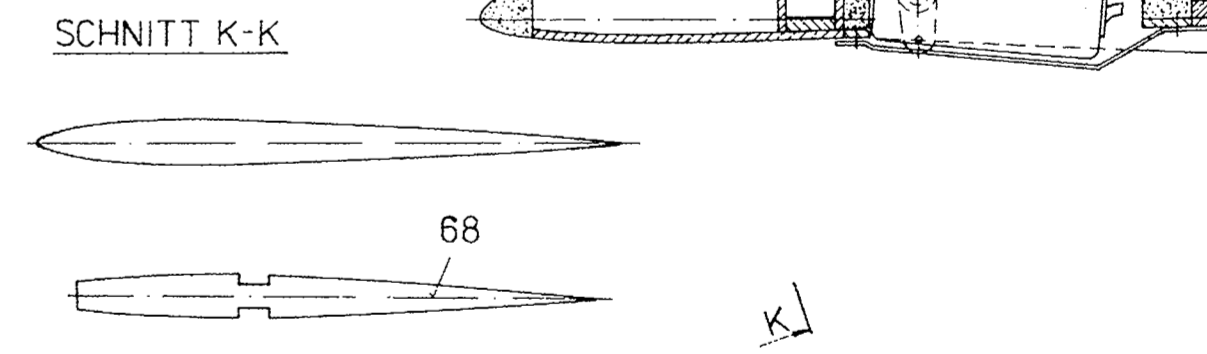
SCHNITT R-R



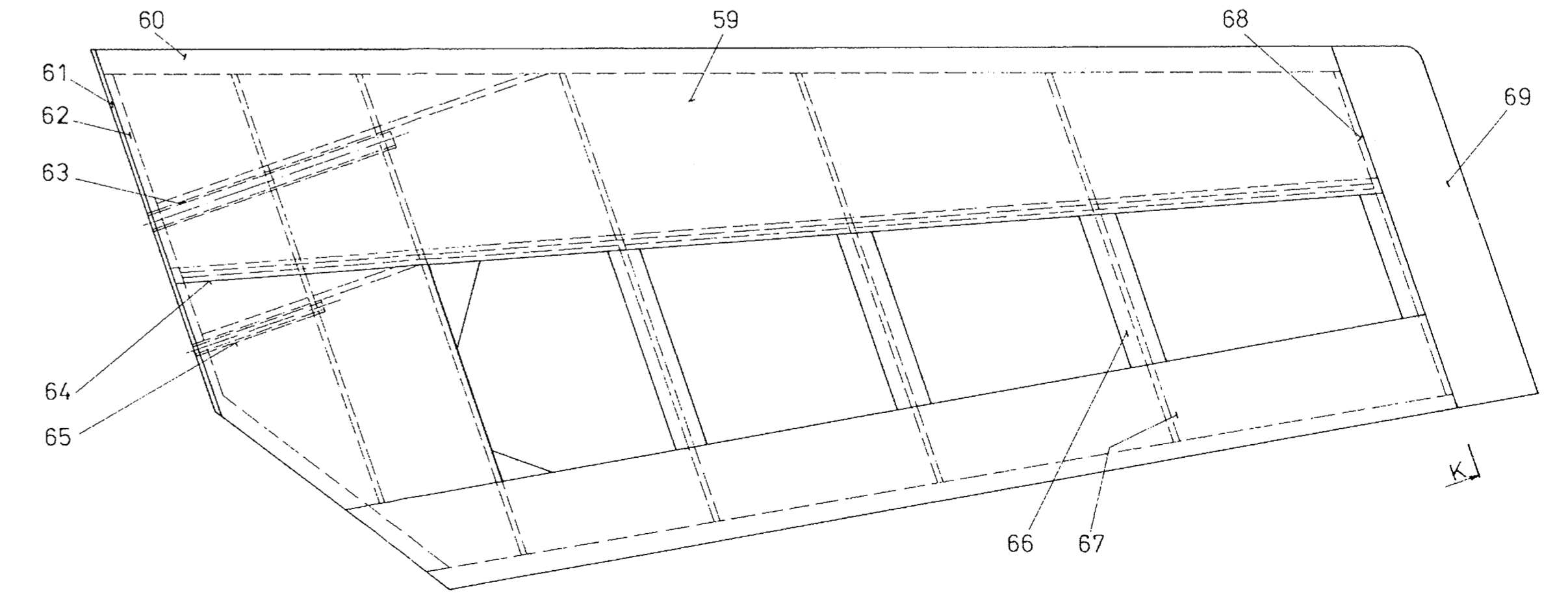
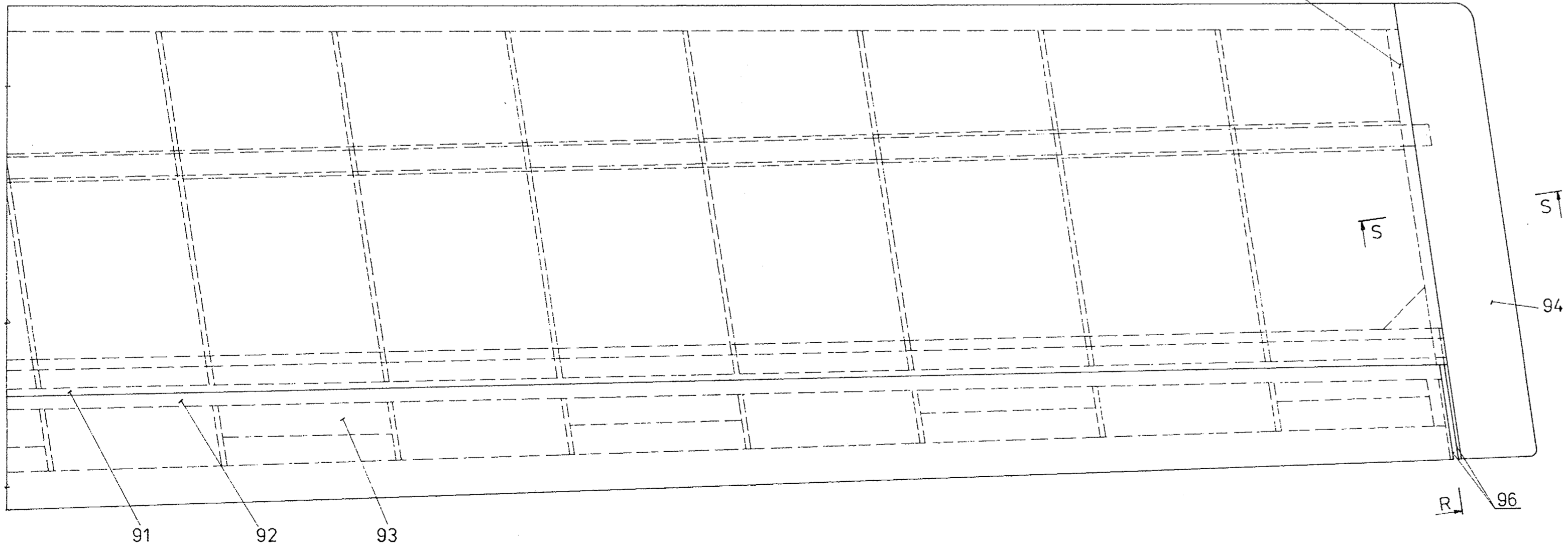
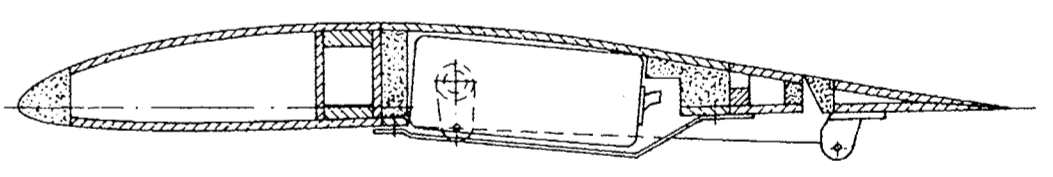
SCHNITT J-J



SCHNITT K-K



SCHNITT P-P



91 92 93

66 67