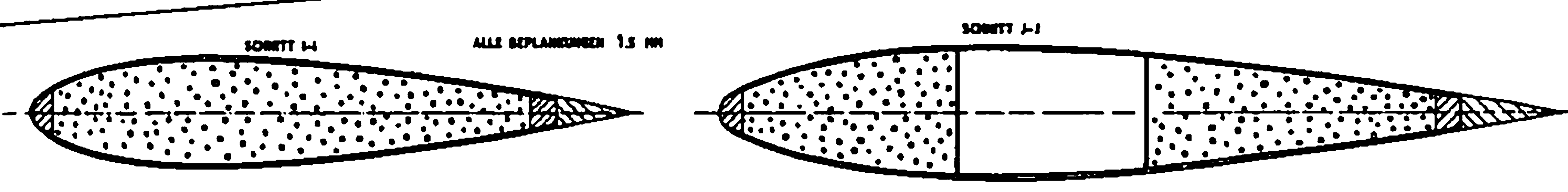
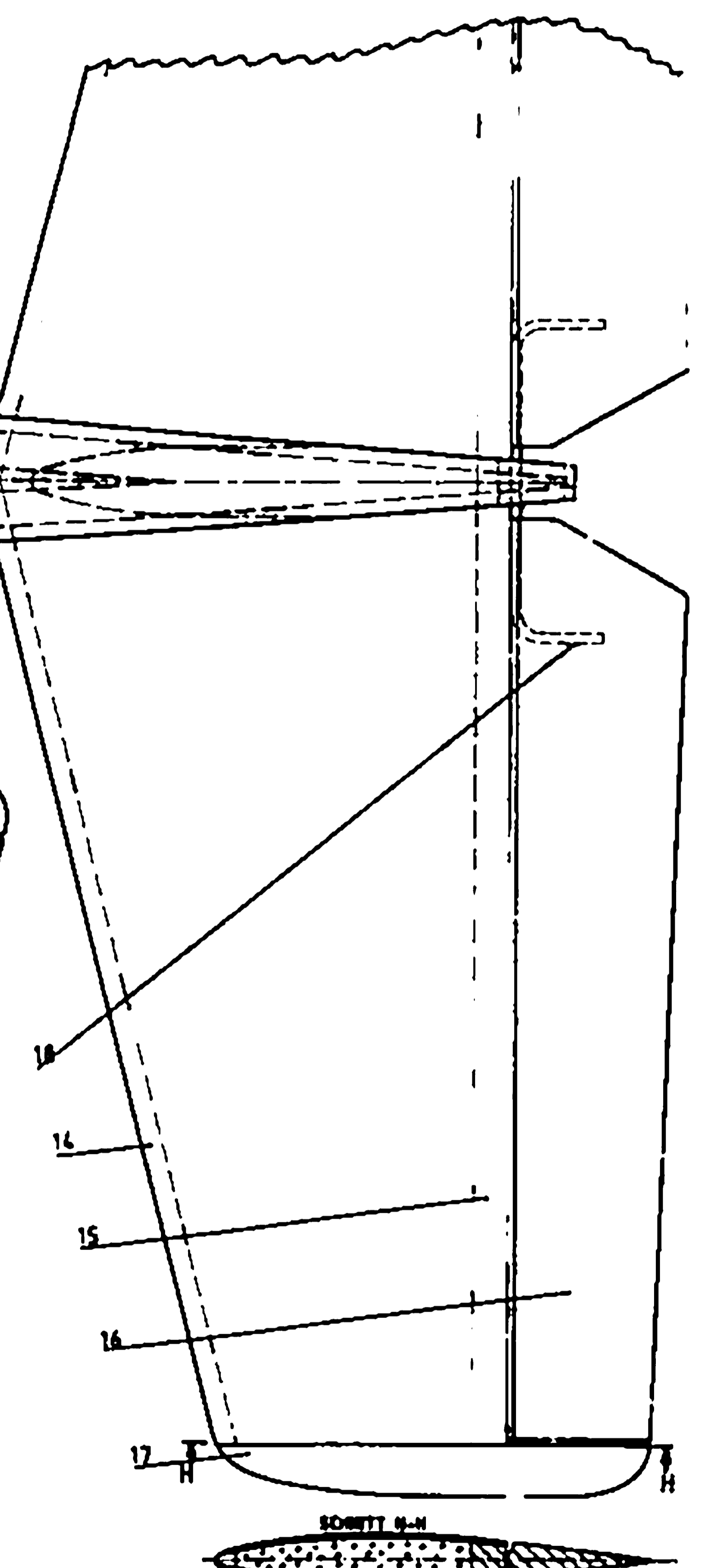
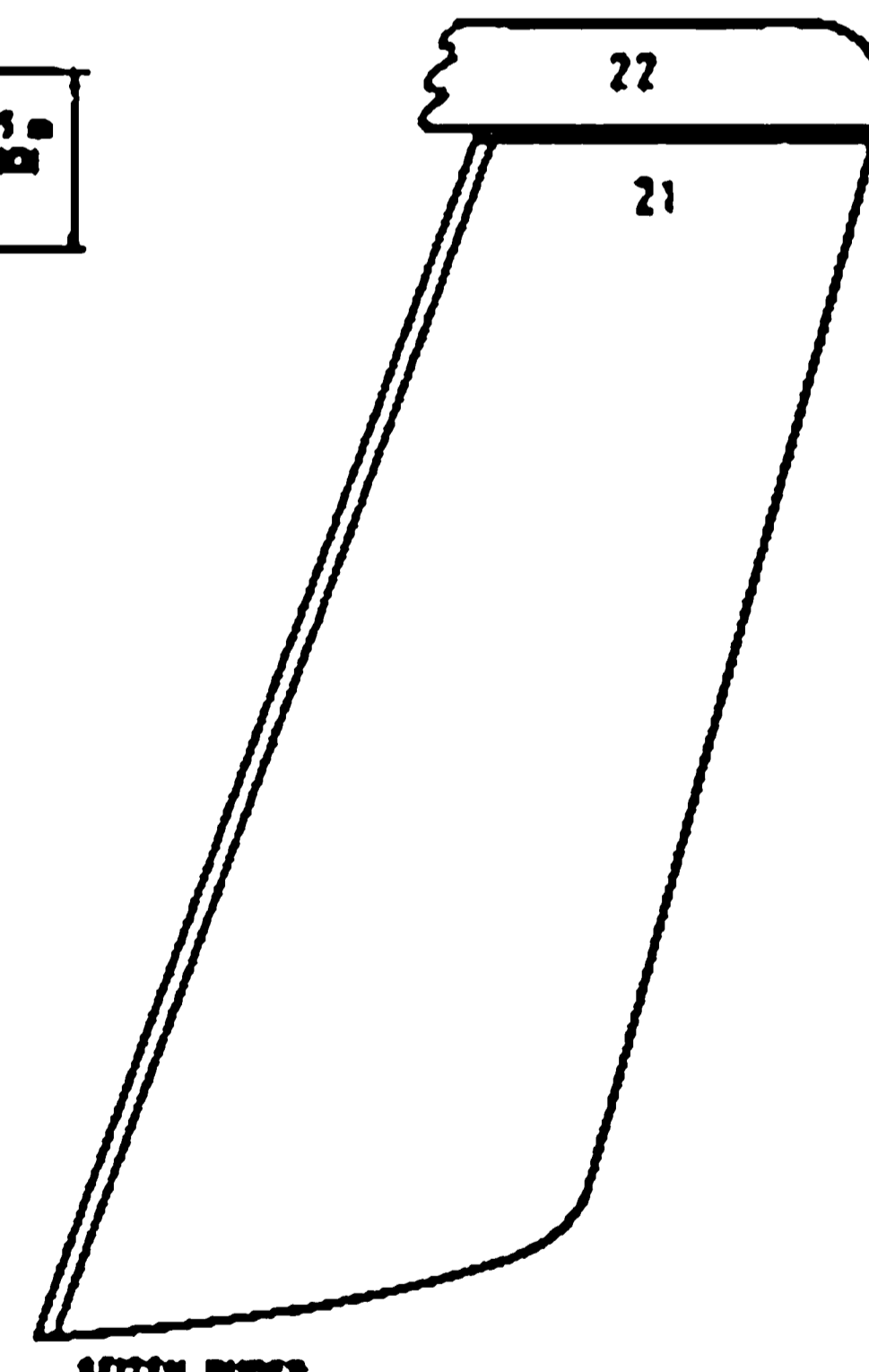
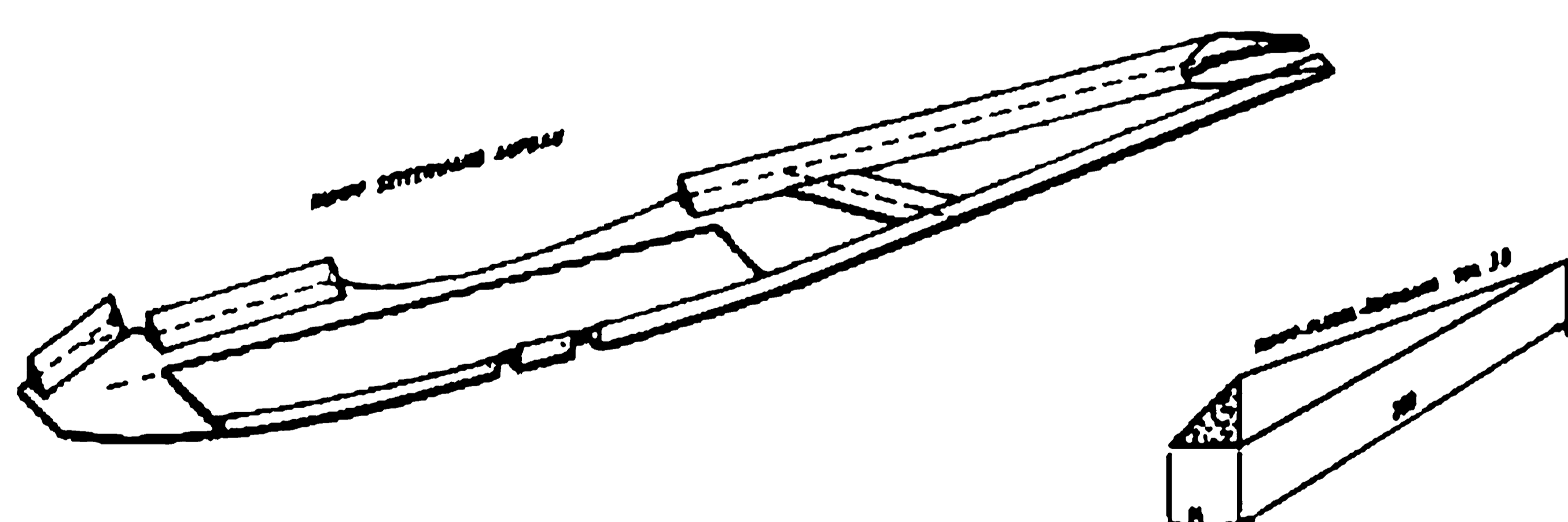
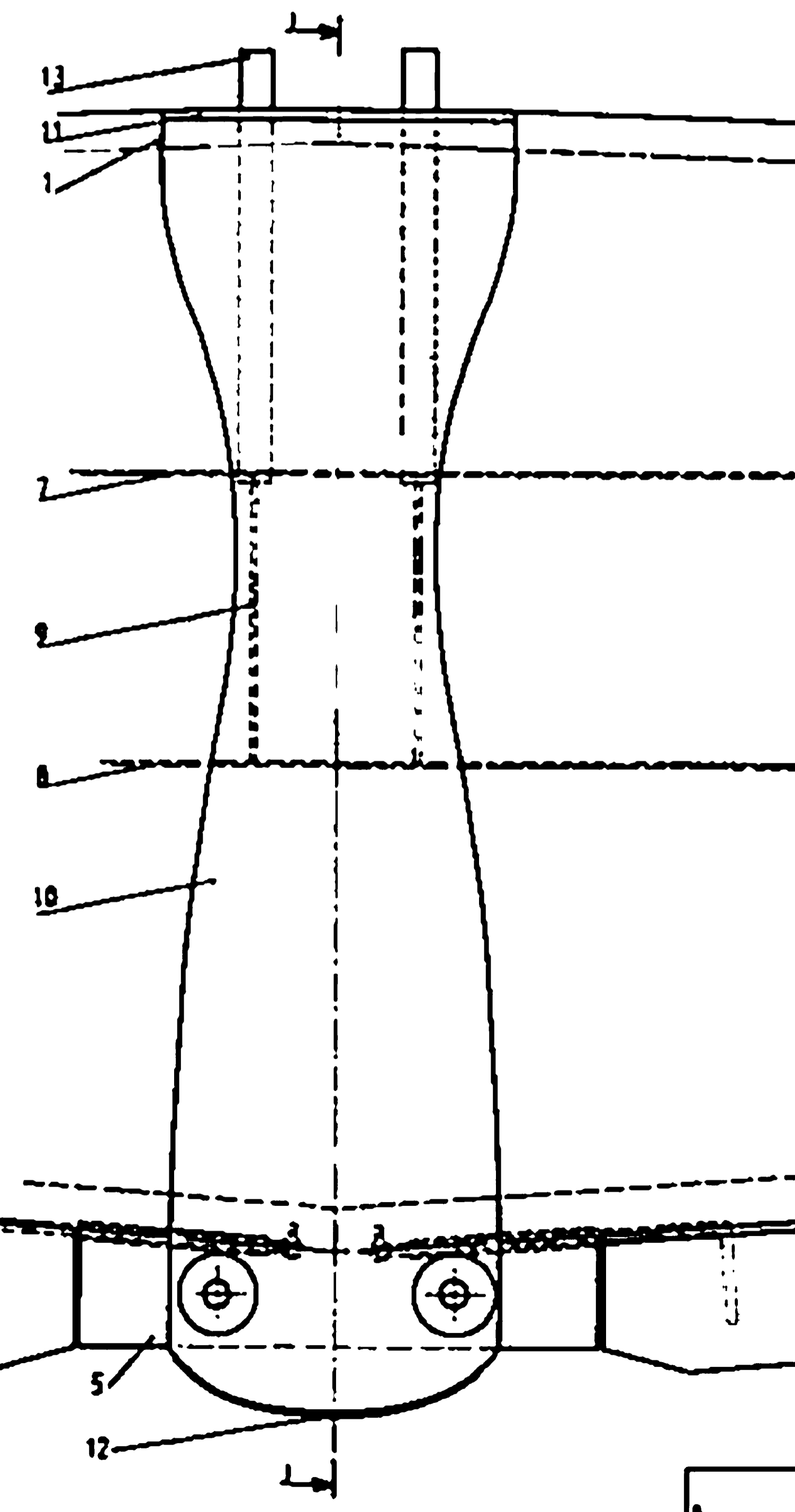
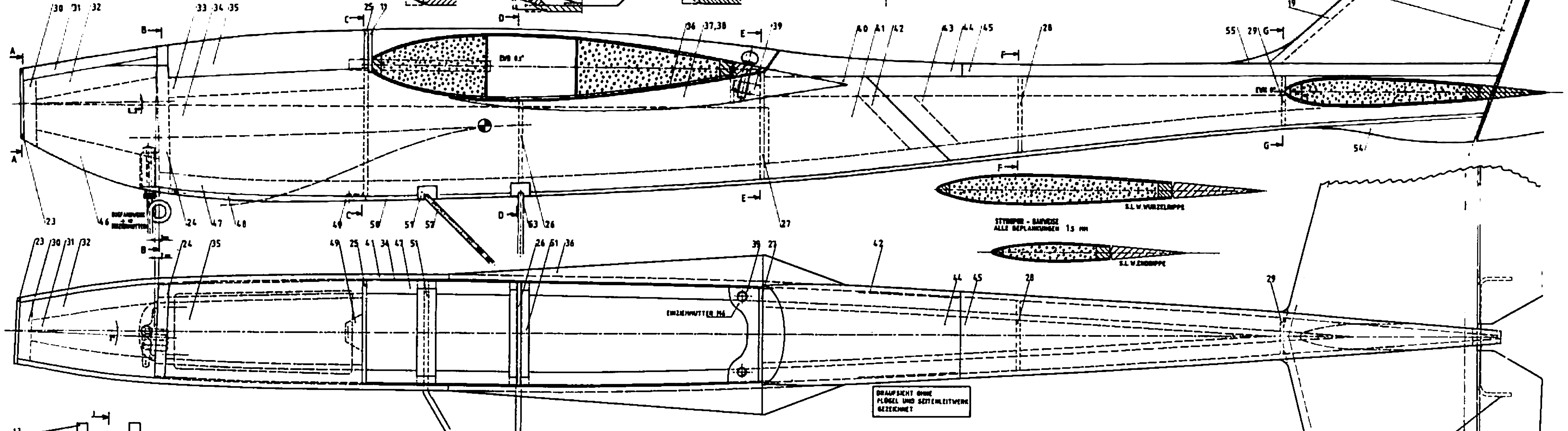
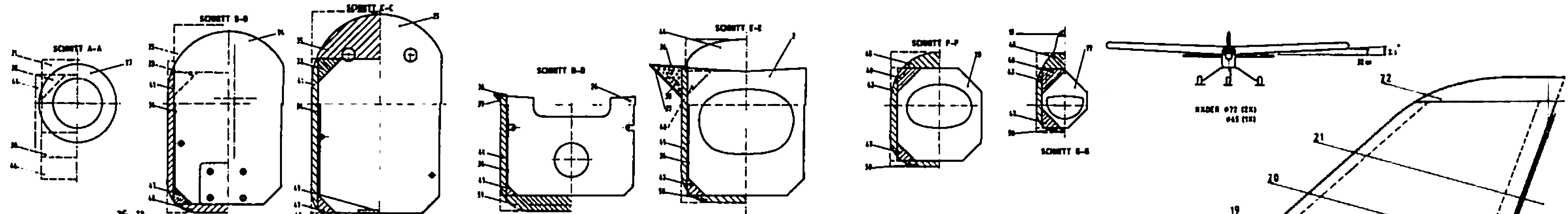


SPiRiT



Teil	1	2
A	40	41
B	42	43
C	44	45

Alle Maße sind in mm angegeben und sind ohne Toleranz zu verstehen. Die Fertigung ist nach den Angaben in der Zeichnung vorzunehmen. Die Ausführung ist dem Konstrukteur überlassen.

SPiRiT

