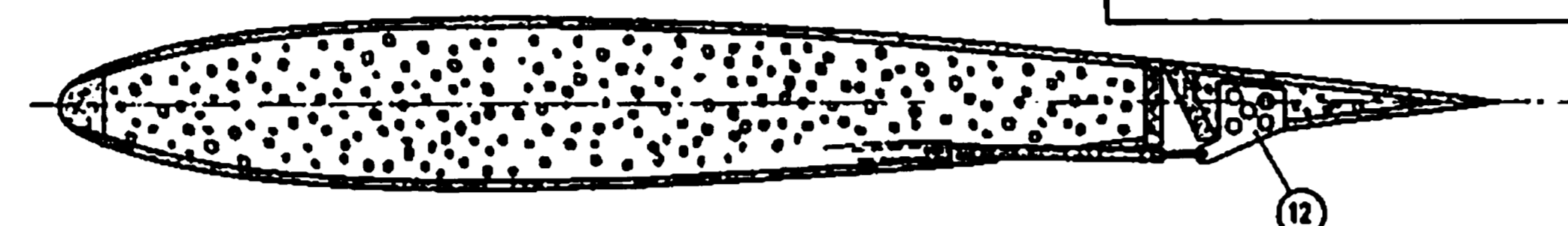
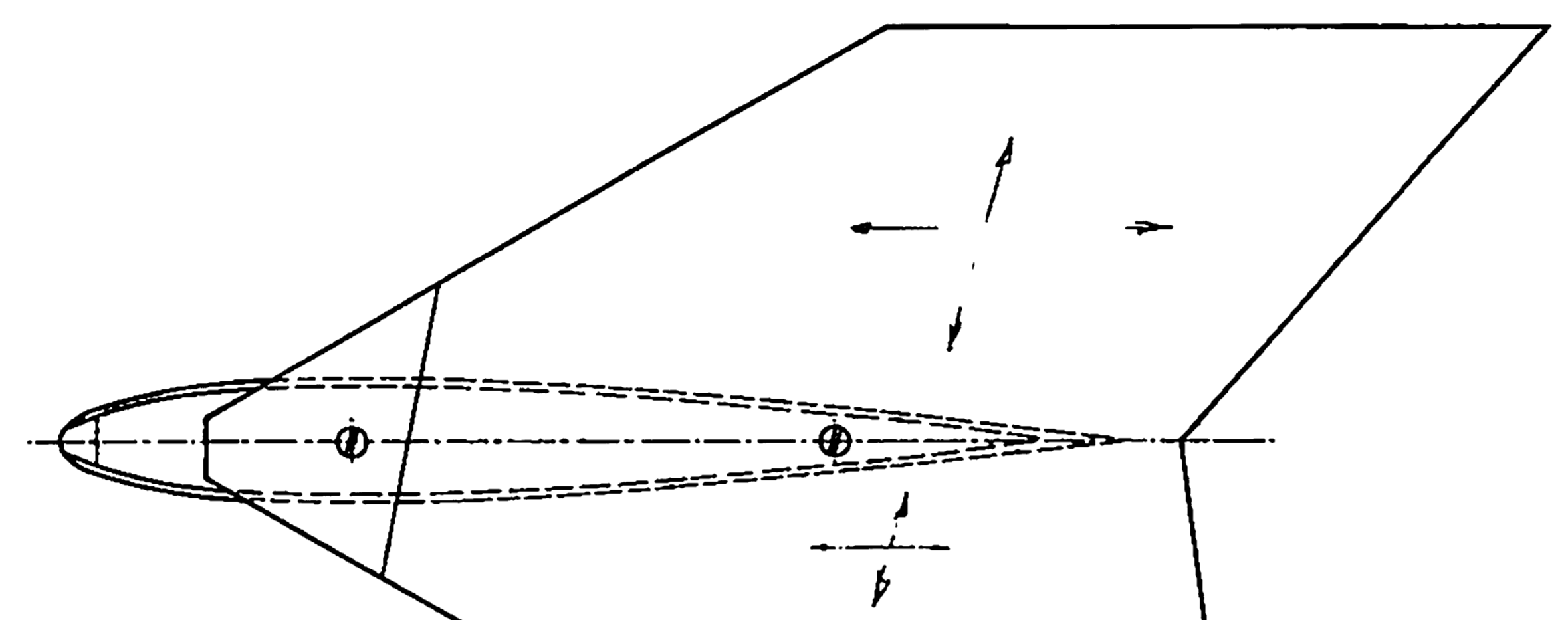


OBERANSICHT OHNE RUMPFDECKEL (49) KRAFTSTOFFLEITUNGEN (60) GEZEICHNET

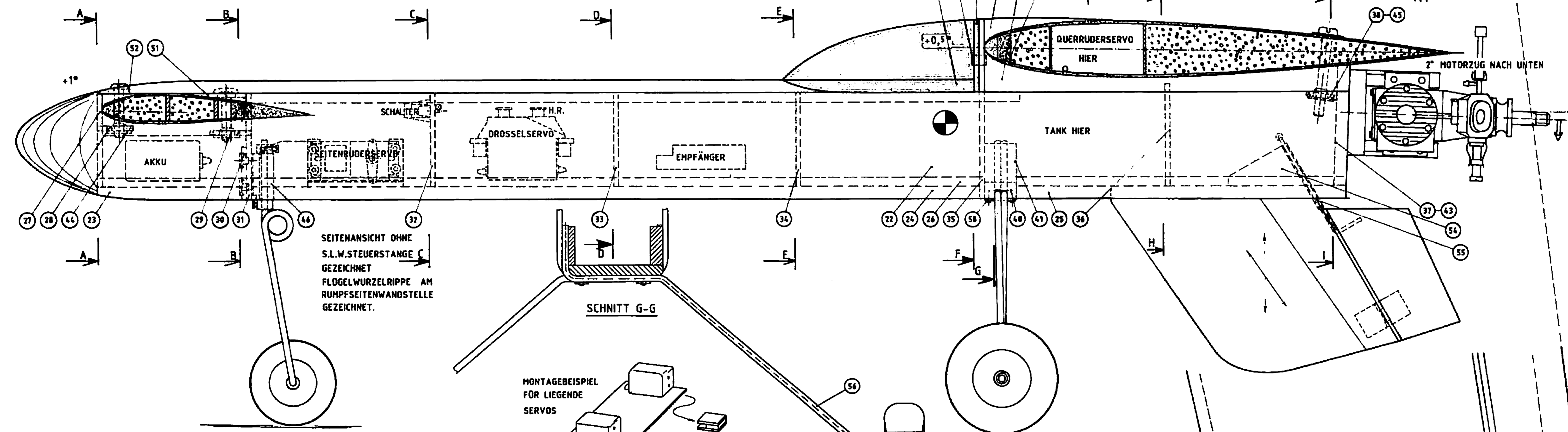
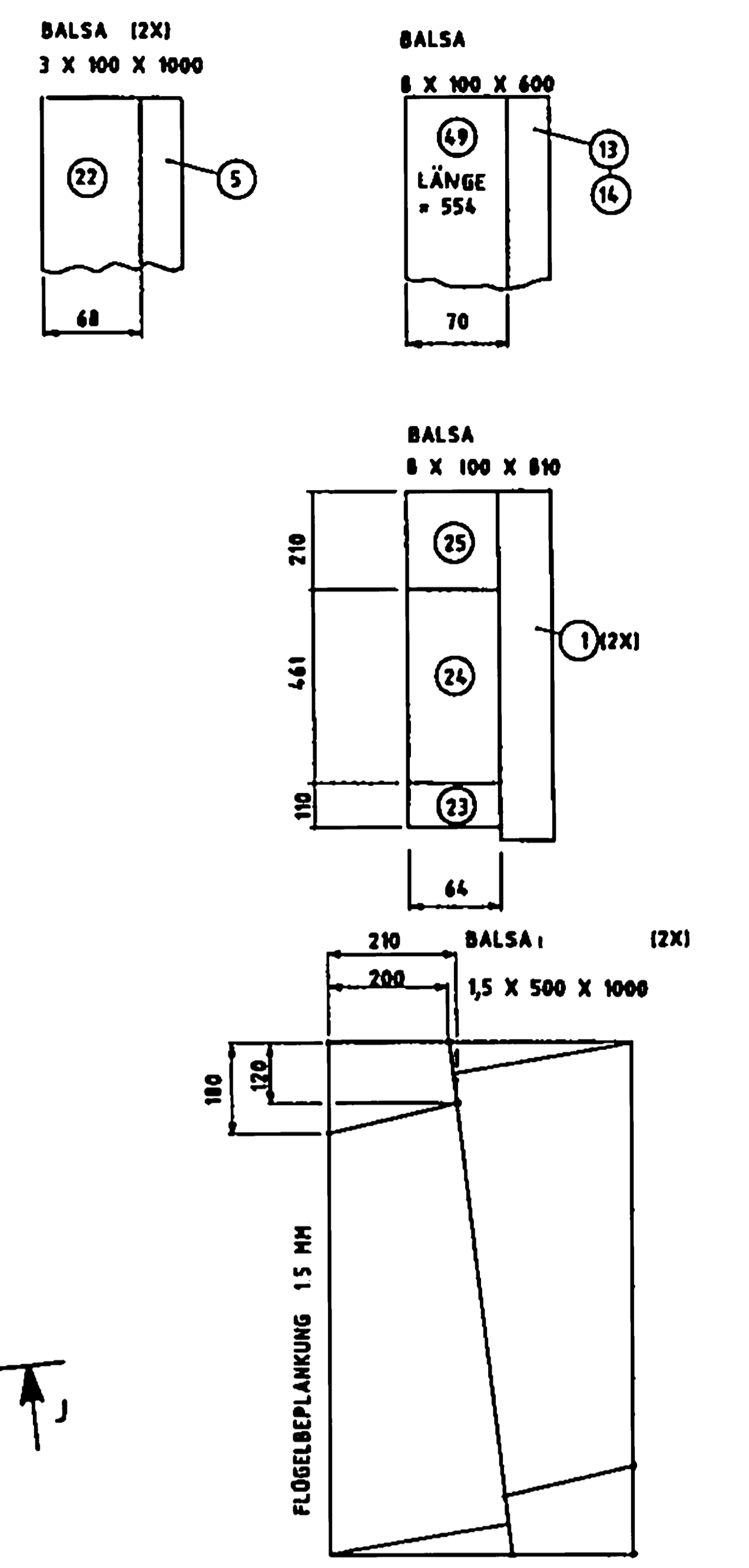
NR.	DIKKE	ZAHL	A	B	C	D
8	1	1	31	27	5,1	120
7	1	1	26	20	4,3	50
75	3	1	16	16	0	150
16	3	1	11	11	0	60



SCHNITT J-J

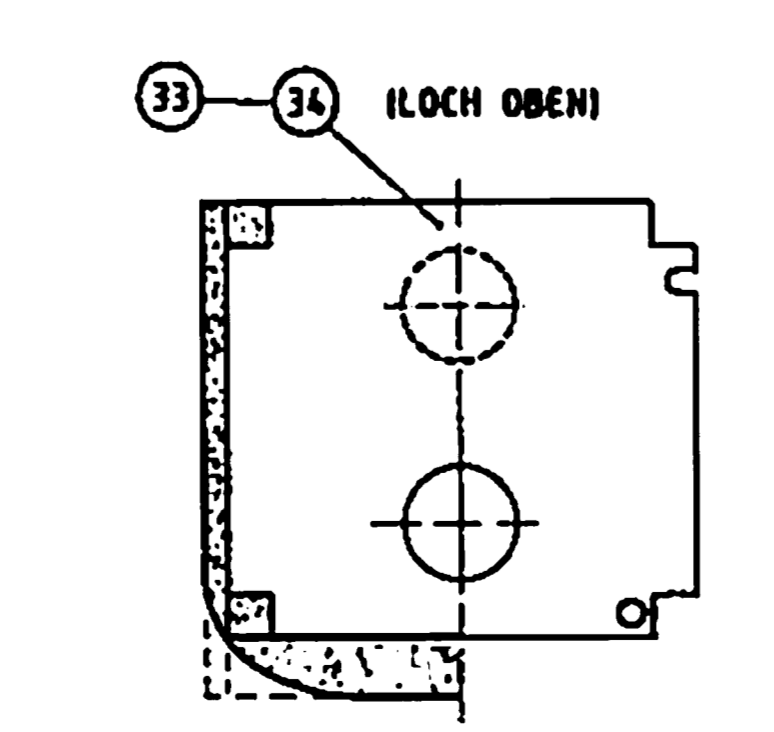
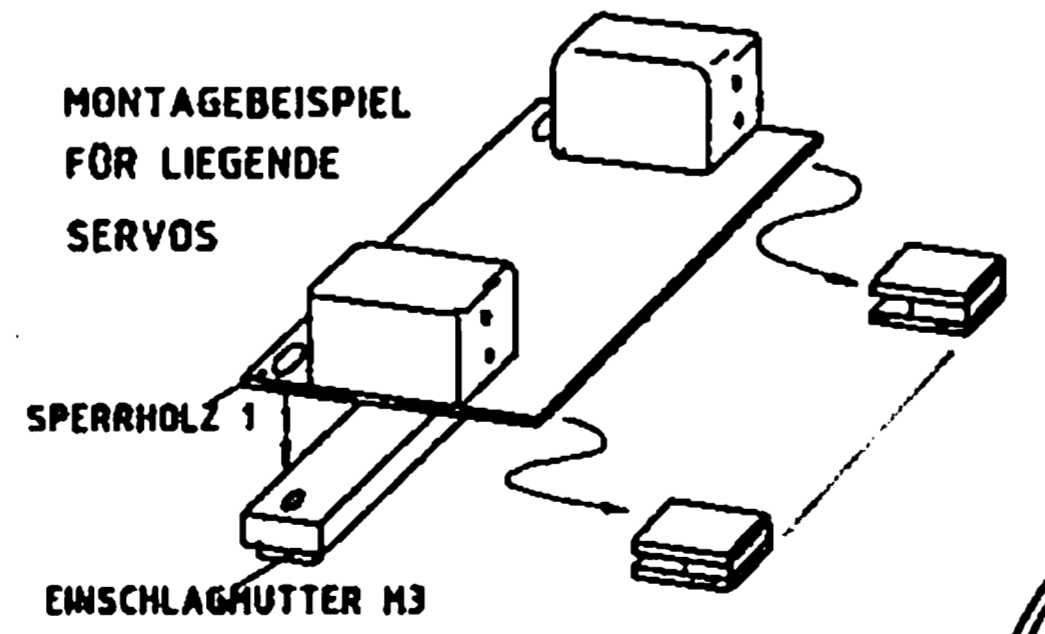


SCHNITT MUSTER  
MADE IN FR.

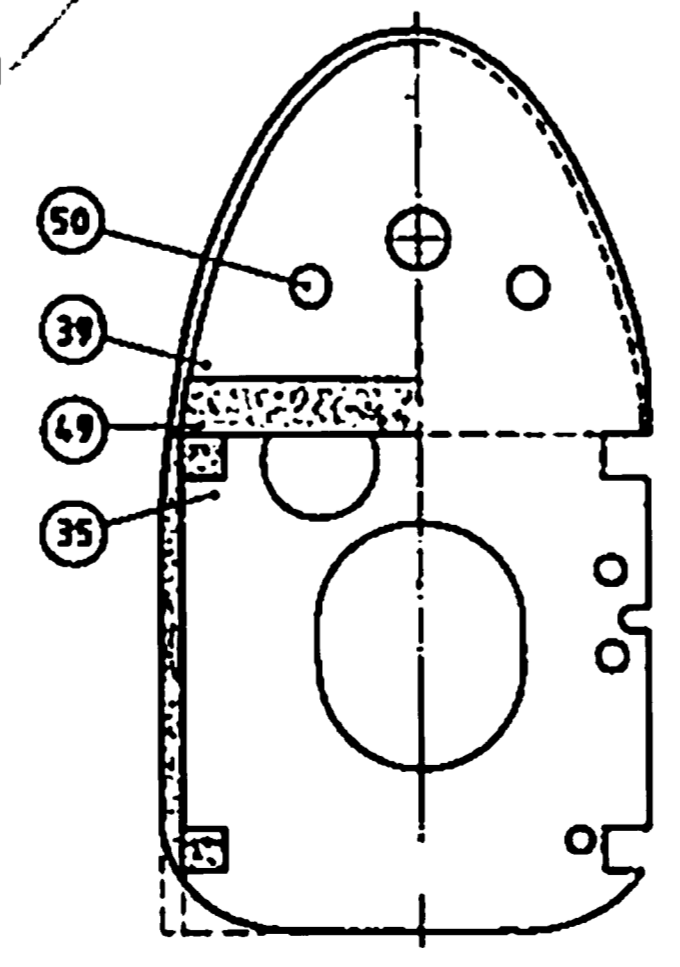


SEITENANSICHT OHNE S.L.W. STEUERSTANGE (32) GEZEICHNET  
FÜGELWURZELRIPPE AM RUMPFSEITENWANDSTELLE GEZEICHNET.

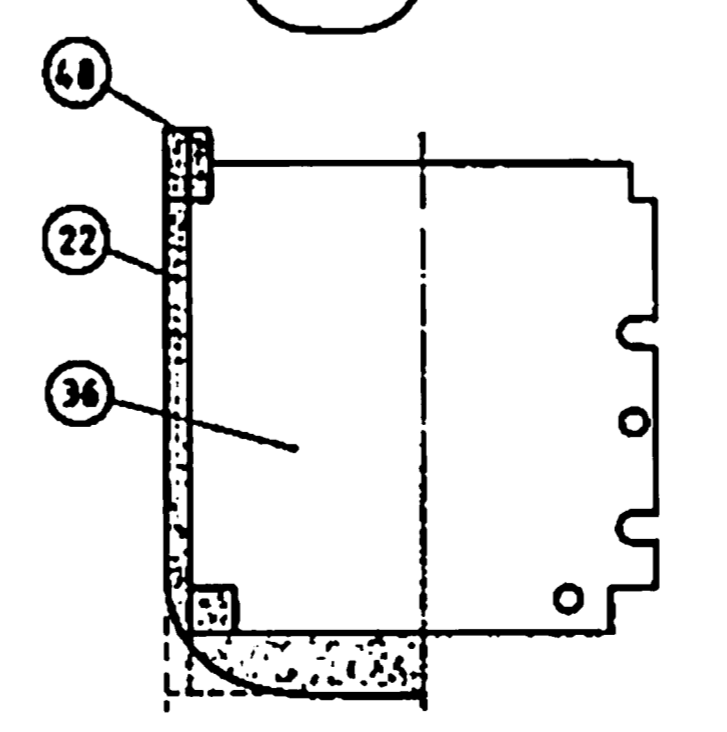
SCHNITT G-G



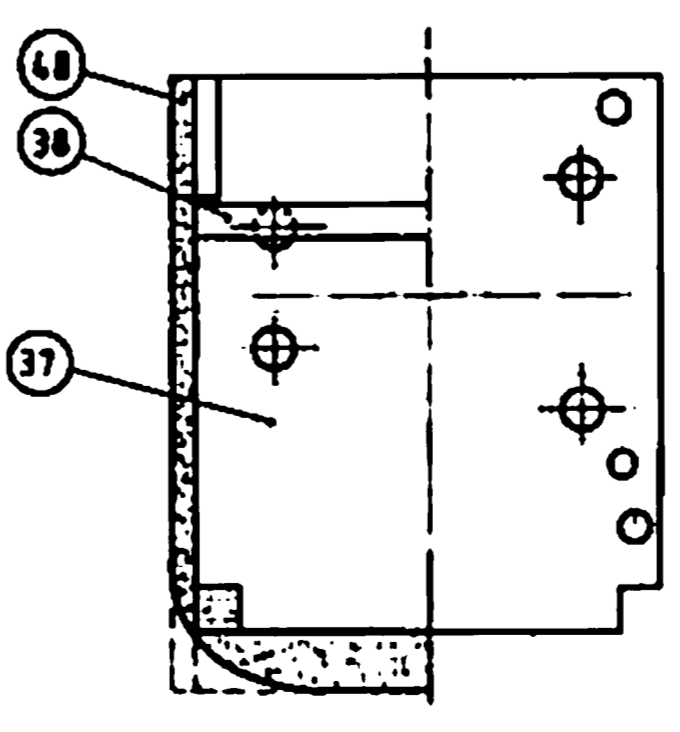
SCHNITT D-D UND E-E



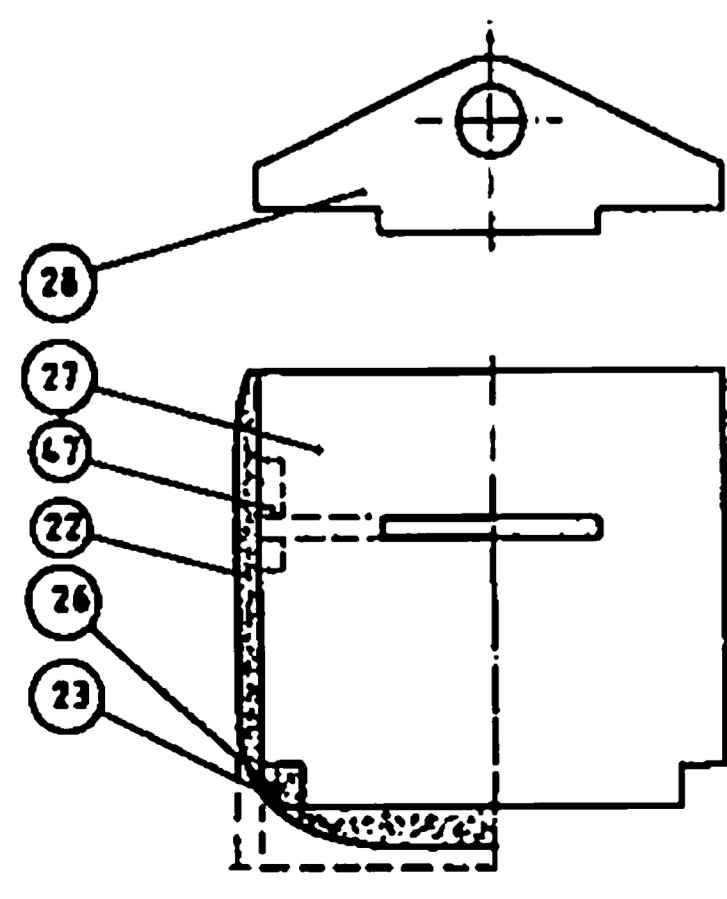
SCHNITT F-F



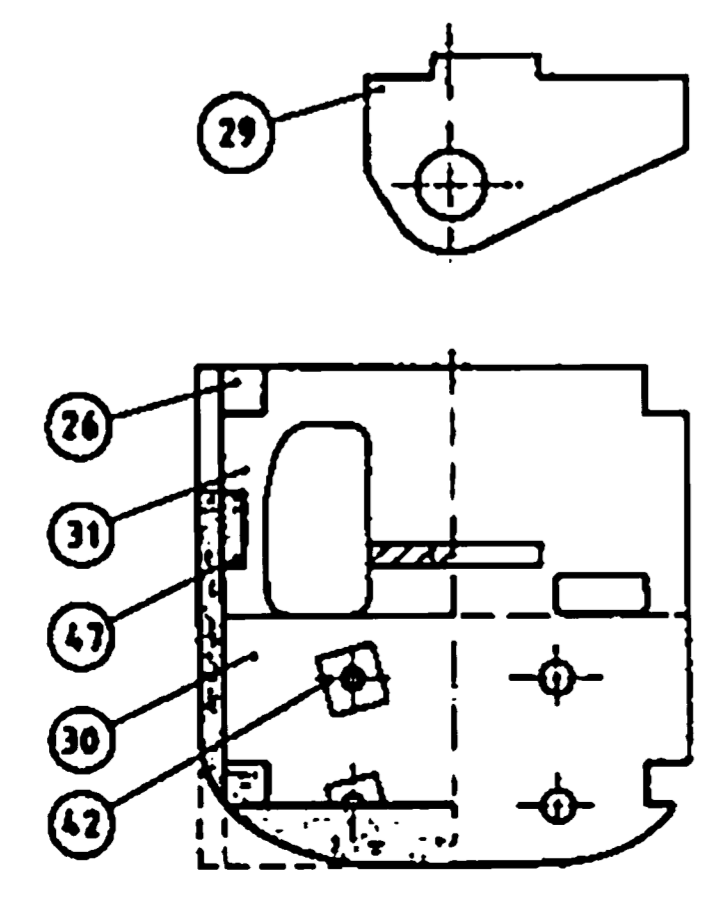
SCHNITT H-H



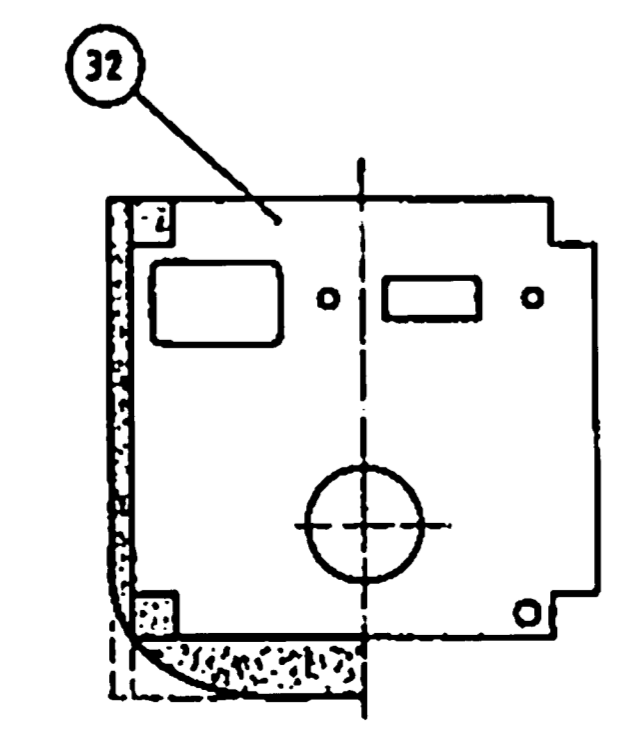
SCHNITT I-I



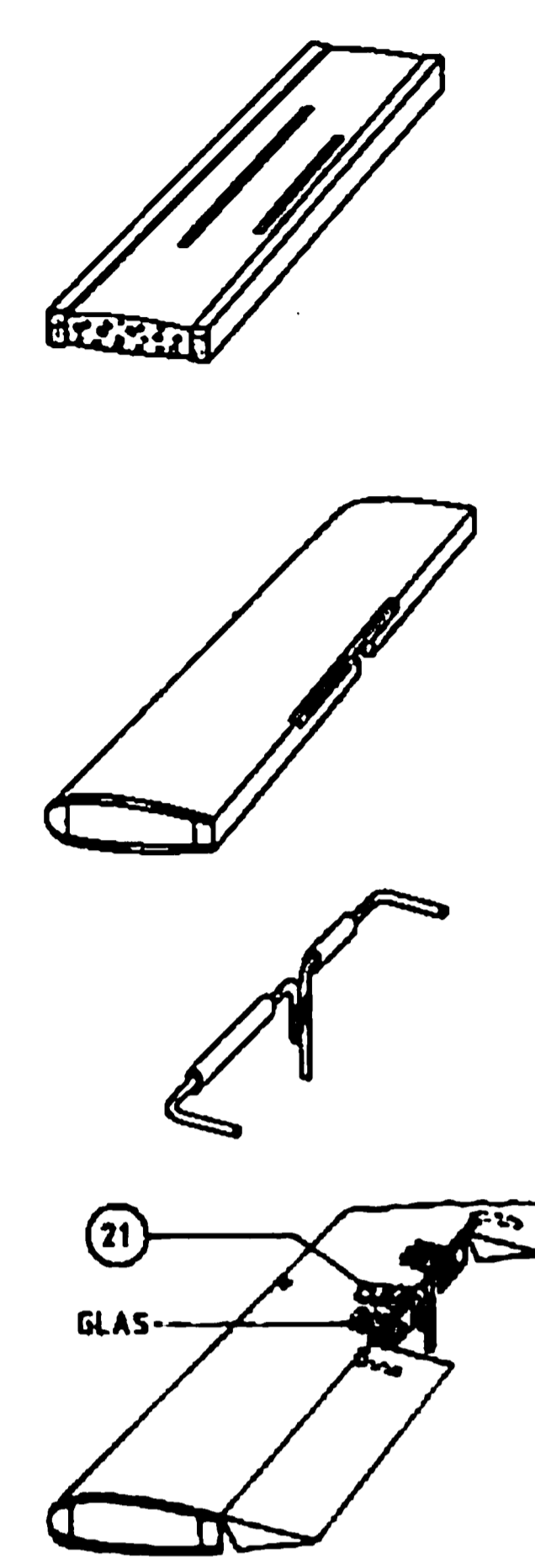
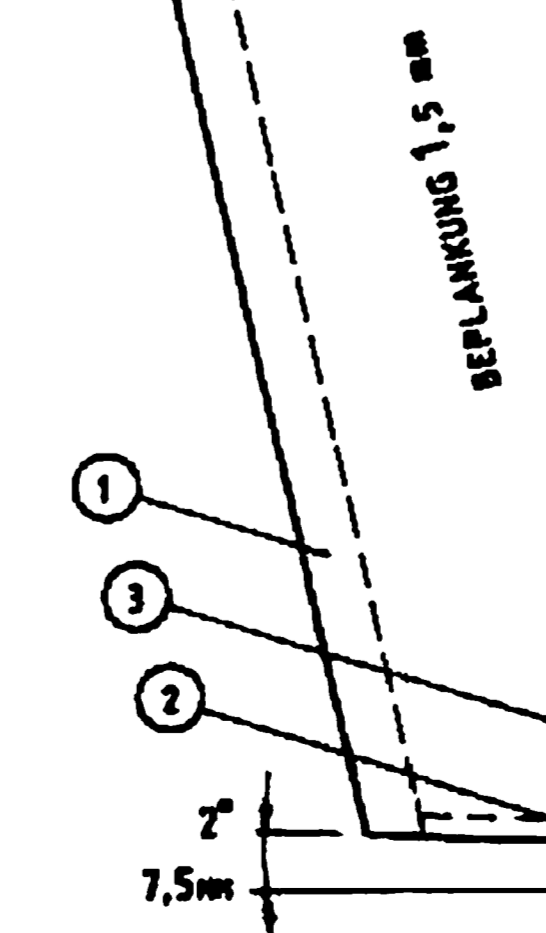
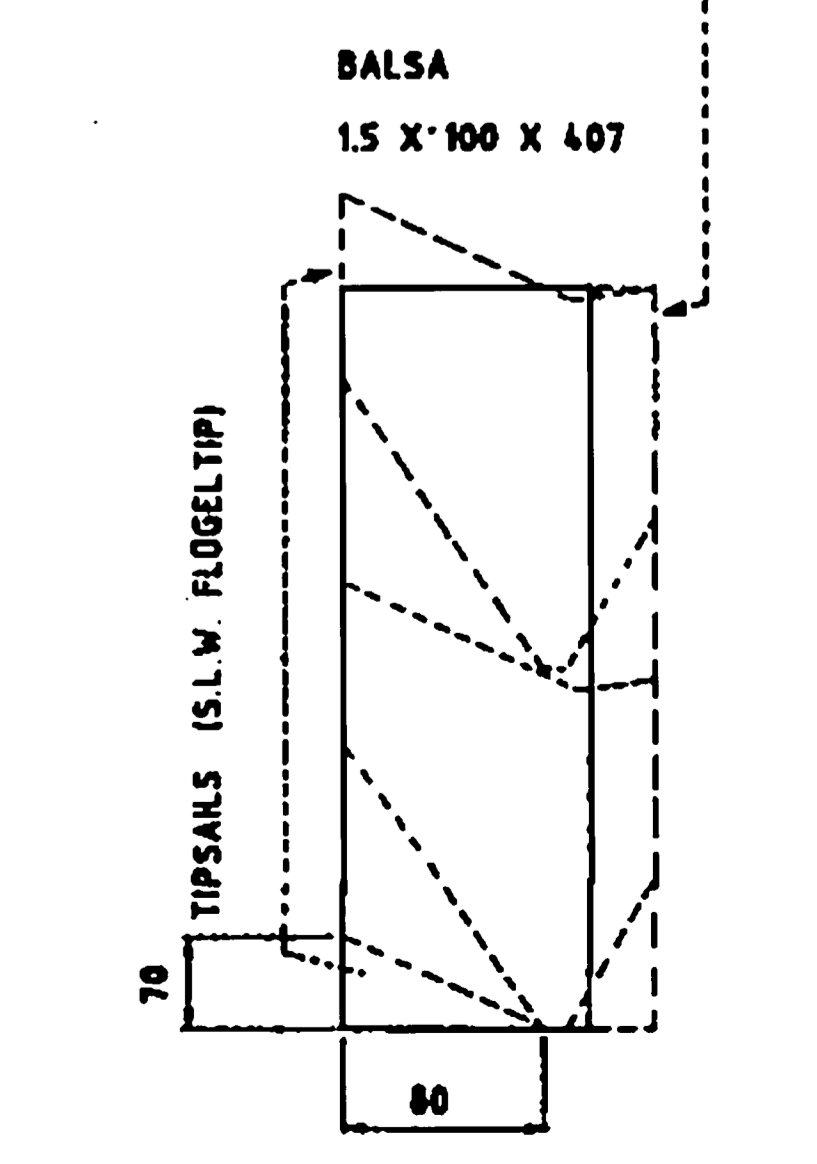
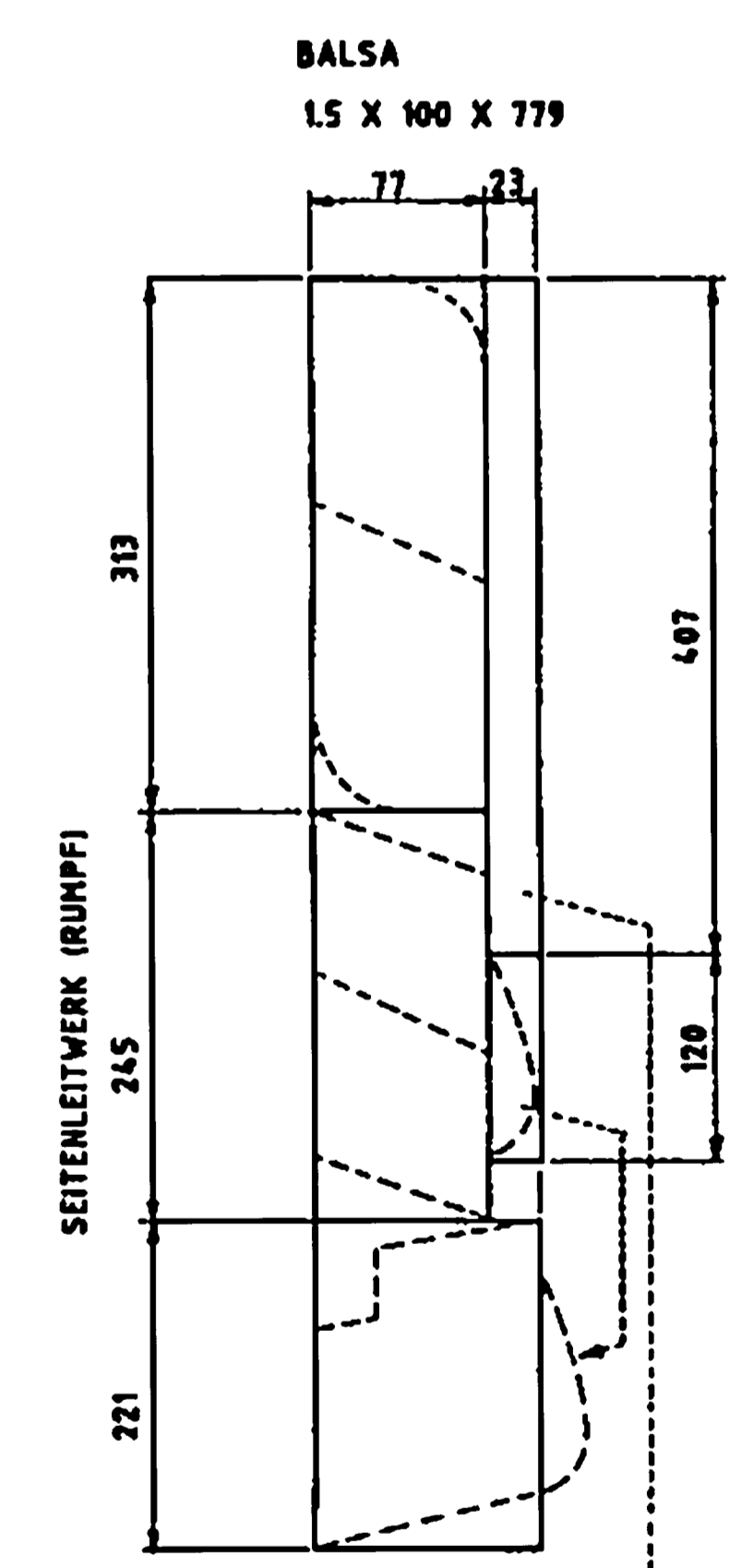
SCHNITT A-A



SCHNITT B-B



SCHNITT C-C



BEPLANKUNG 2 mm

BEPLANKUNG 1,5 mm