

MT 1104:

Mini-Schwalbe

Ein Elektro-Kunstflugmodell für den Mabuchi RS 380-Motor

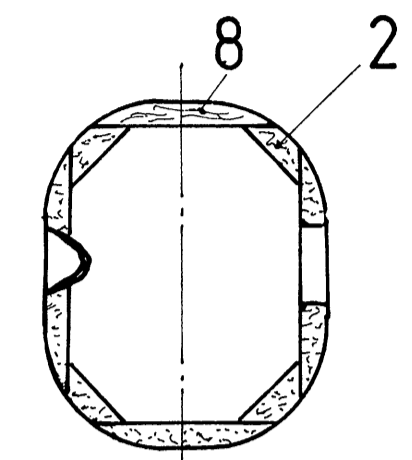
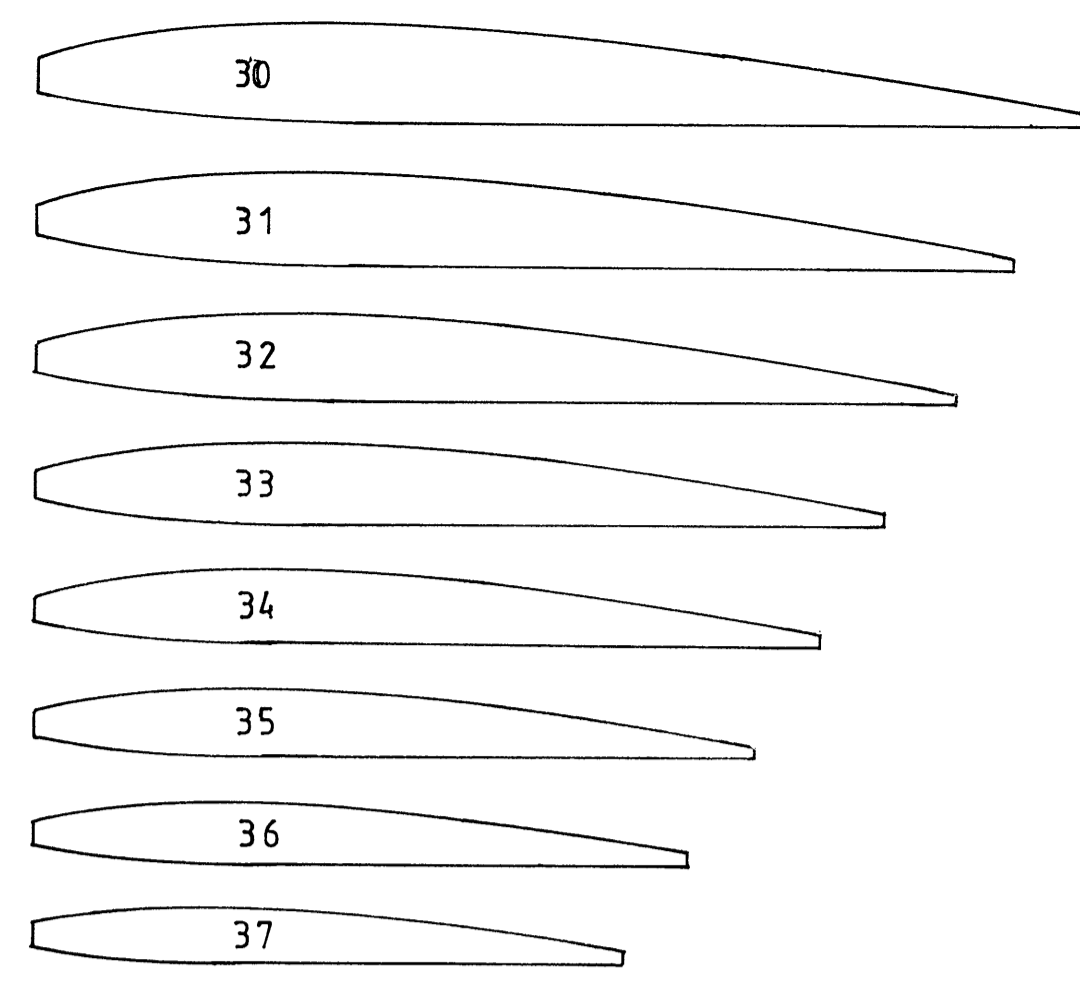
Konstruktion: Helmut Meyer

Technische Daten:

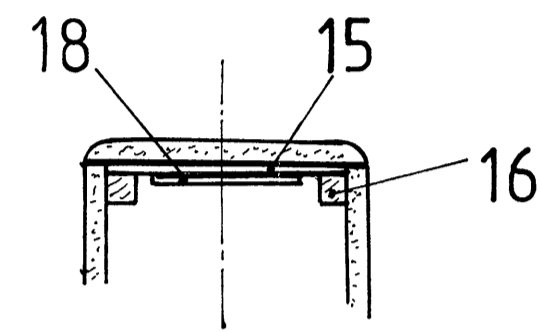
Spannweite: 718 mm
 Rumpflänge: 670 mm
 Fluggewicht: 450 g
 Flächeninhalt: 9,8 dm²
 Flächenbelastung: 46 g/dm²
 Profil Flügel: NACA 2410
 Motor: Speed 400
 Luftschraube: 6x5,5
 Akku: 7 Zellen 0,5 Ah
 RC-Funktionen: Höhen-, Querruder, Motorsteller

© Verlag für Technik und Handwerk GmbH, Postfach 2274, 76492 Baden-Baden

Bauplanmaßstab 1:1



Schnitt A-A



Schnitt B-B

Die Bauplanzensur

Die Zahl in der Zwinne bedeutet, daß dieser Bauplan geeignet ist für:

2-3

- 1 = Anfänger, sehr einfach
- 2 = fortgeschrittene Anfänger mit Baukasten-erfahrung
- 3 = Durchschnittsmodellbauer
- 4 = Modellbauer mit fundierten Kenntnissen aus vielen Baukästen-, Bauplan oder auch Eigenkonstruktionsmodellen
- 5 = Experten mit viel Erfahrung, viel Zeit und einer sehr gut ausgestatteten Werkstatt

Dieser Modellbauplan stellt einen ergänzenden und notwendigen Bestandteil zum Gebrauch von "FMT" dar. Zur gewerblichen Herstellung der MT-Bauplanmodelle oder von Fertigteilen davon, bedarf es der Genehmigung des Verlages. Werkstoffzusammenstellung durch den Fachhandel genehmigungsfrei.

