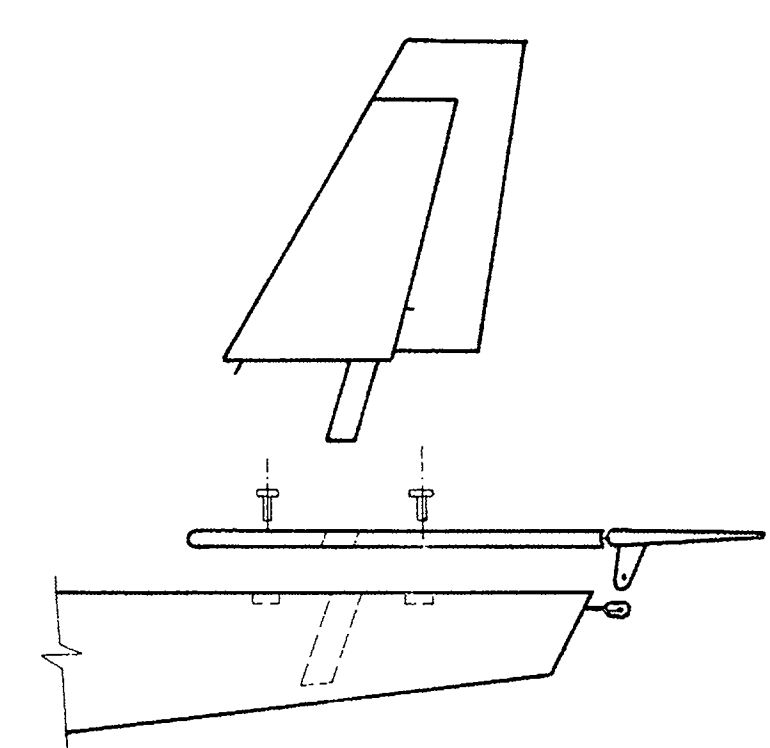
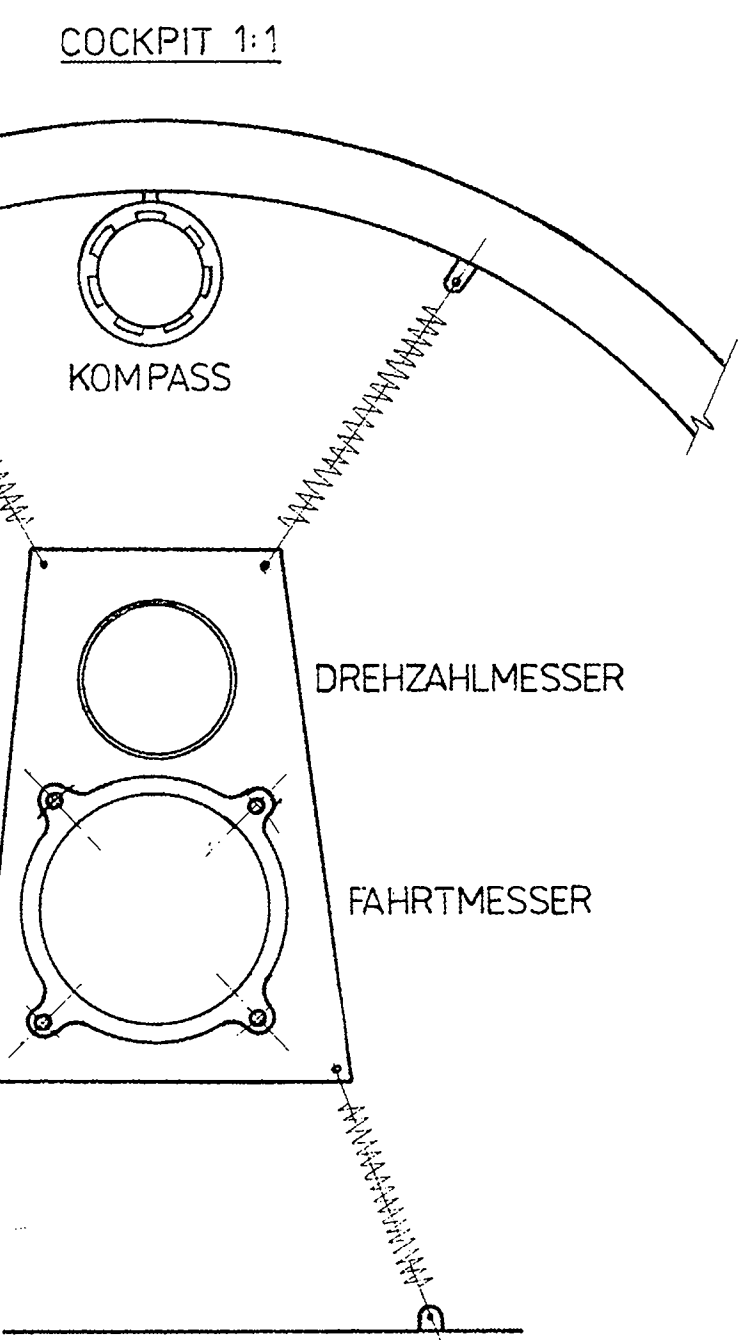
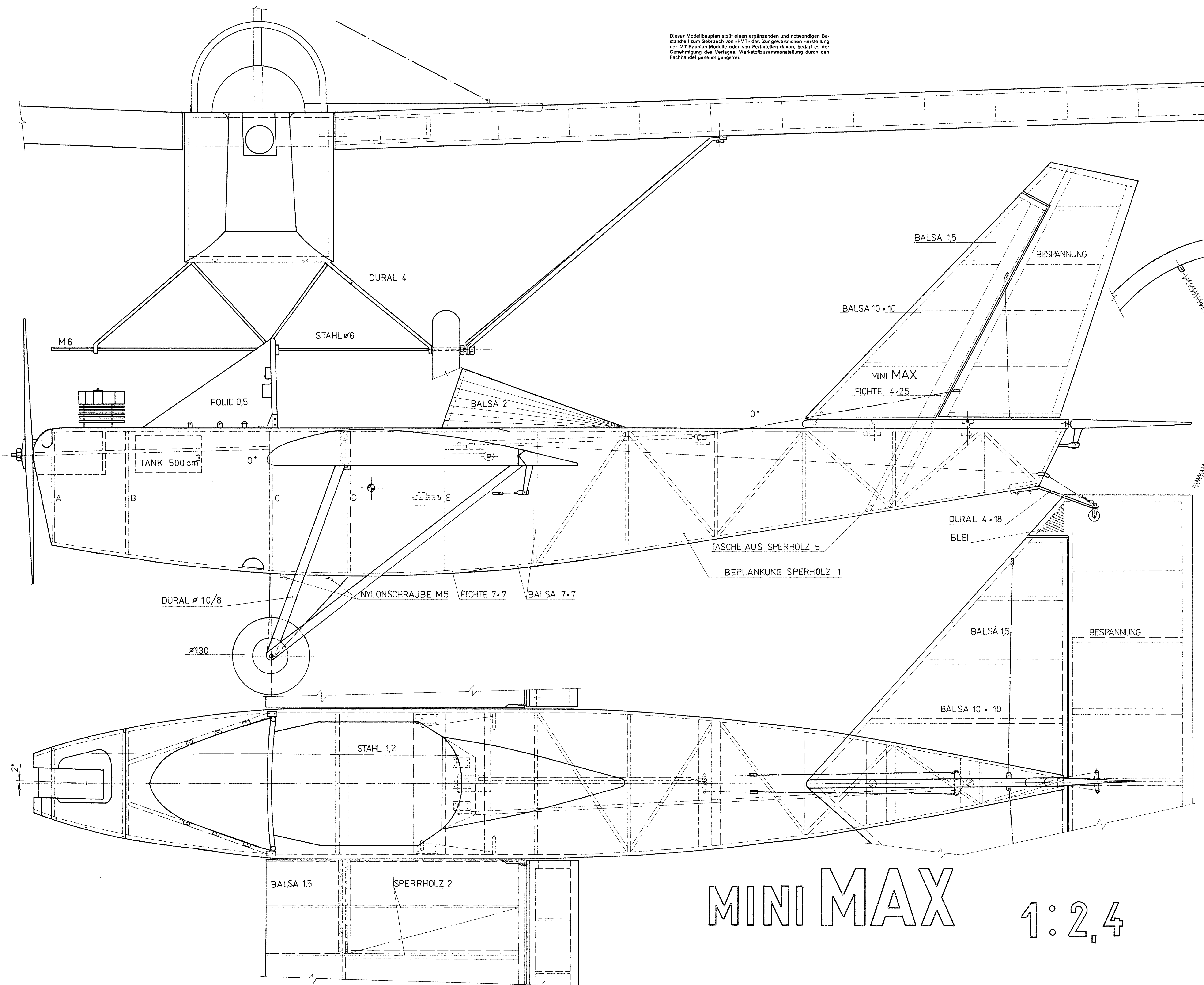


Dieser Modellbauplan stellt einen ergänzenden und notwendigen Bestandteil zum Gebrauch von "MT"-dar. Zur gewerblichen Herstellung der MT-Bauplan-Modelle oder von Fertigteilen davon, bedarf es der Genehmigung des Verlages, Werkstoffzusammenstellung durch den Fachhandel genehmigungsfrei.

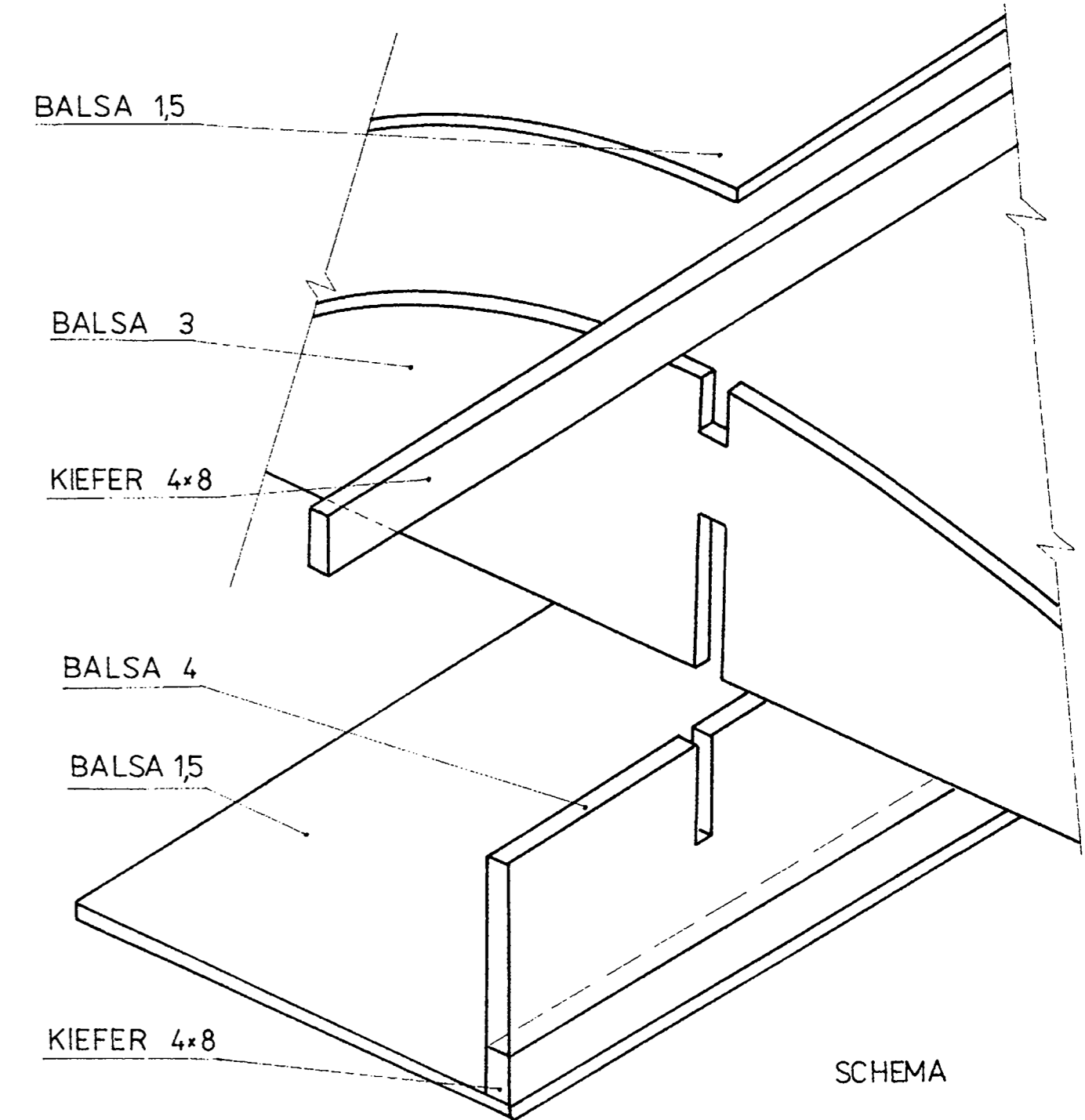
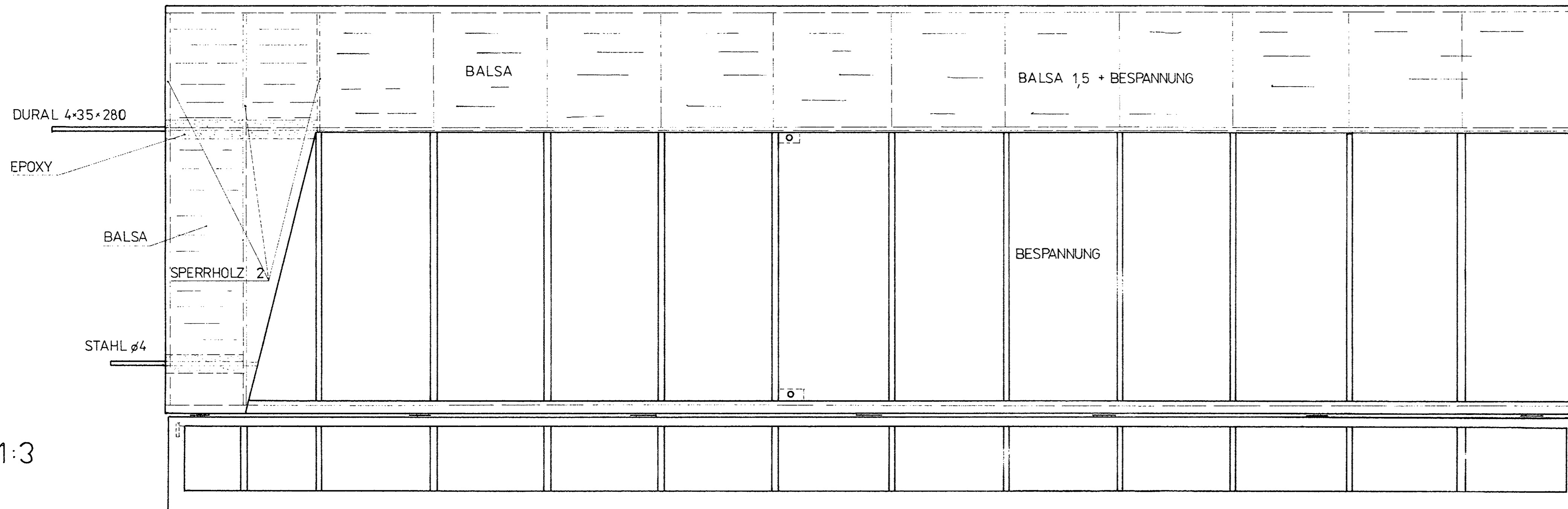
50 mm = 2"



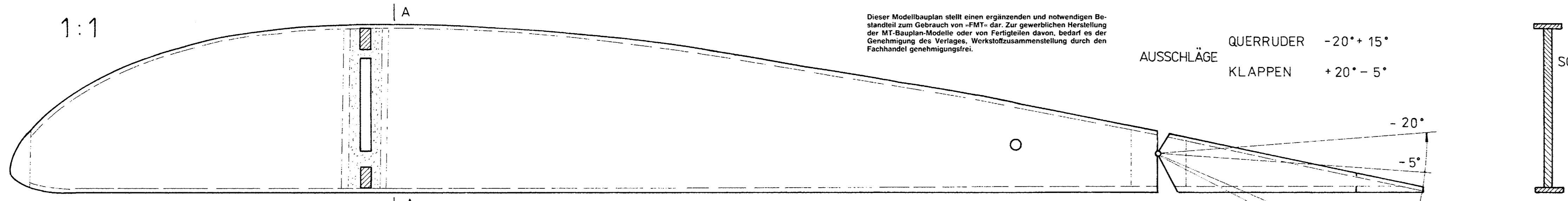
MT-1028
miniMAX
 Semi-Scale-Nachbau eines amerikanischen UL
 Konstruktion: V. Hula

Technische Daten:
 Spannweite: 3210 mm
 Rumpflänge: 1992 mm
 Fluggewicht: 10000 g
 Flächenbelastung: 64 g/dm²
 Motorisierung: Motor 20-40 ccm
 RC-Funktionen: Höhen-, Seiten-, Querruder, Motordrossel

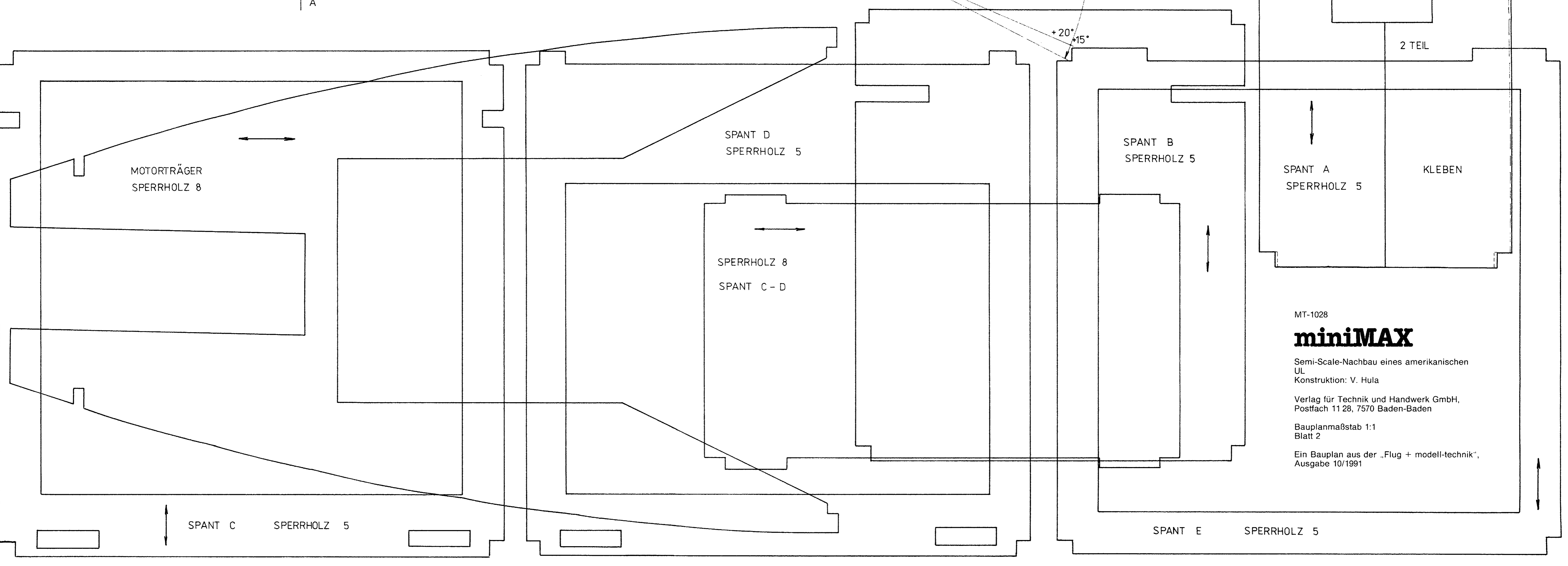
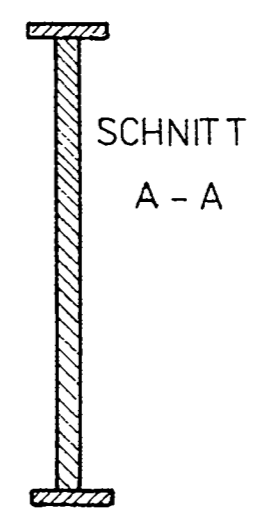
MINI MAX 1:2,4



1:3



AUSSCHLÄGE
 QUERRUDER -20° + 15°
 KLAPPEN +20° - 5°



MT-1028
miniMAX
 Semi-Scale-Nachbau eines amerikanischen UL
 Konstruktion: V. Hula
 Verlag für Technik und Handwerk GmbH,
 Postfach 11 28, 7570 Baden-Baden
 Bauplanmaßstab 1:1
 Blatt 2
 Ein Bauplan aus der „Flug + modell-technik“,
 Ausgabe 10/1991