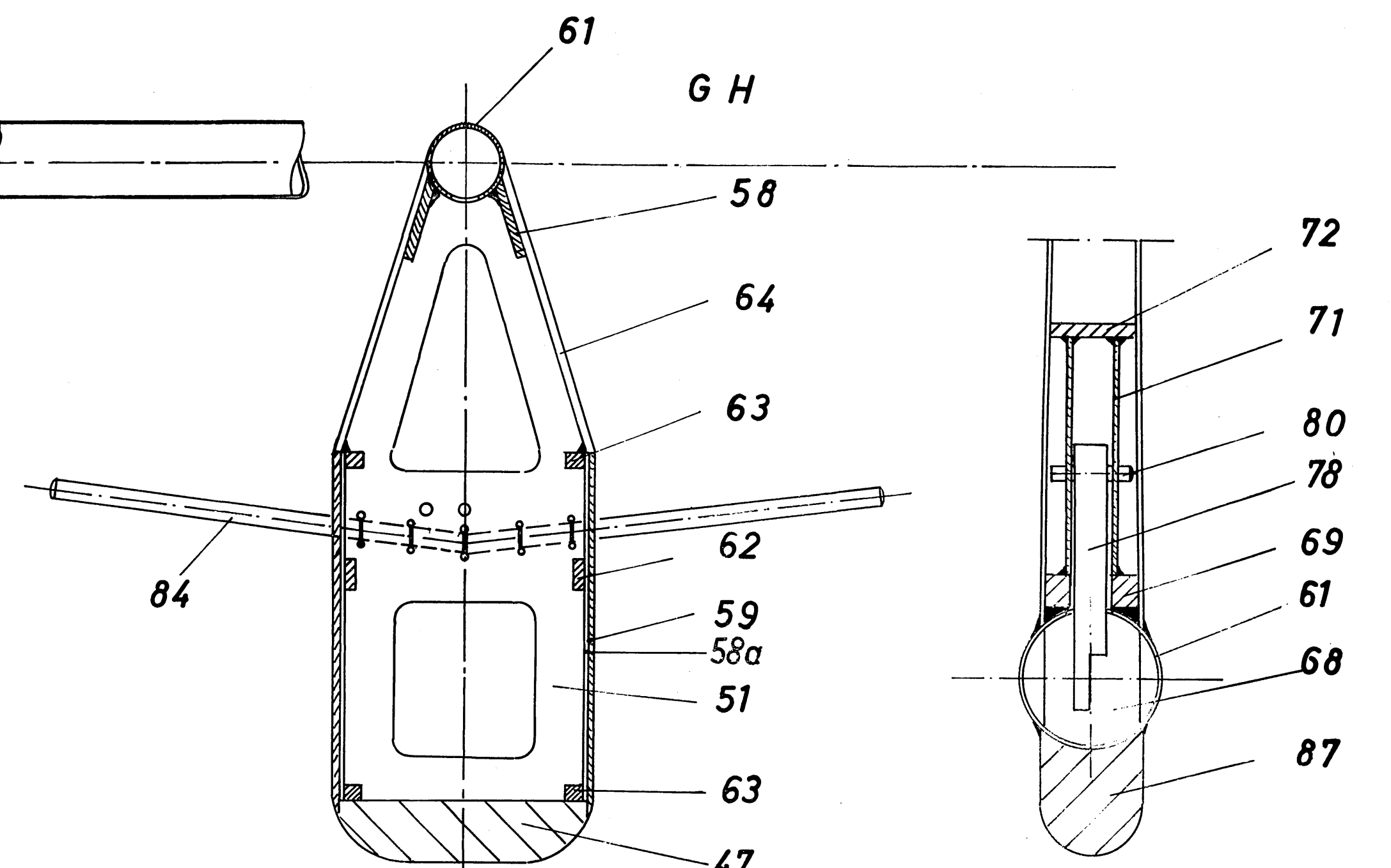
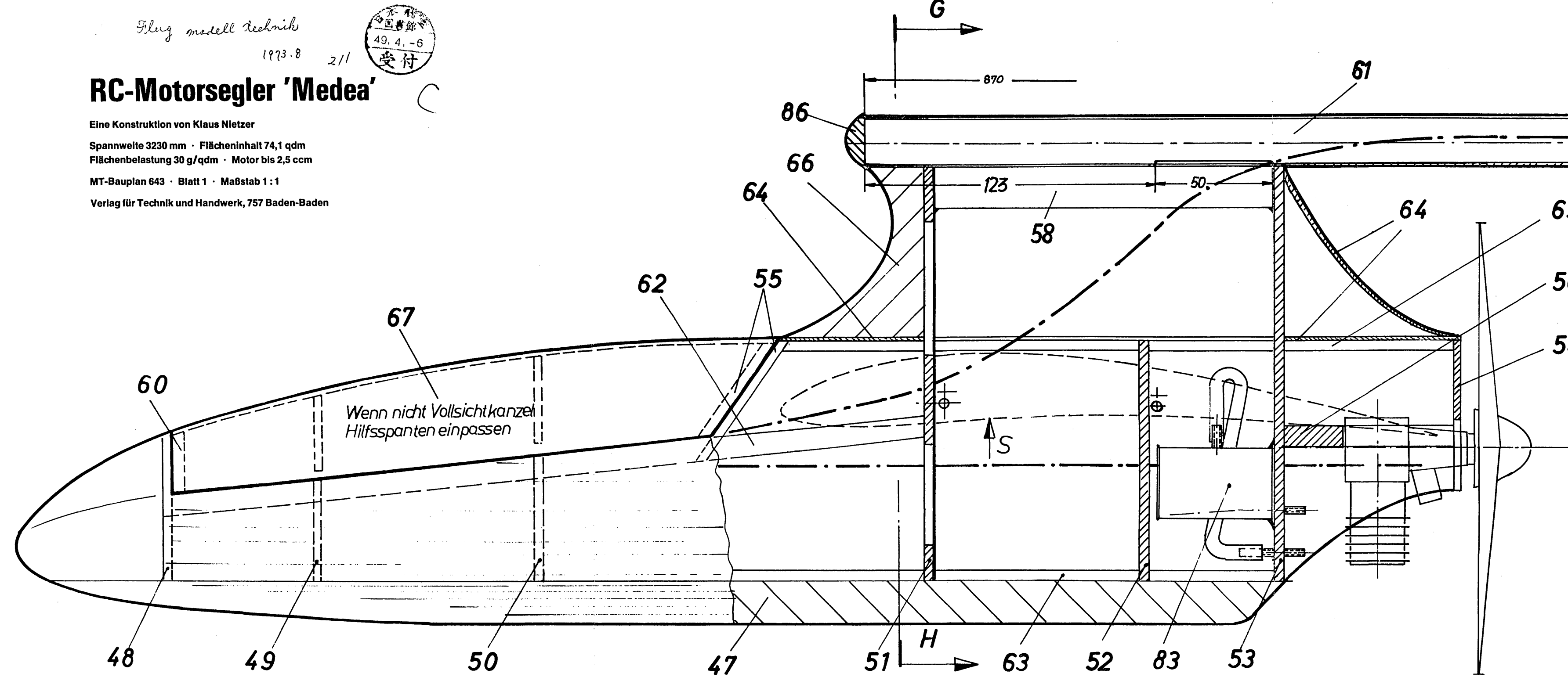


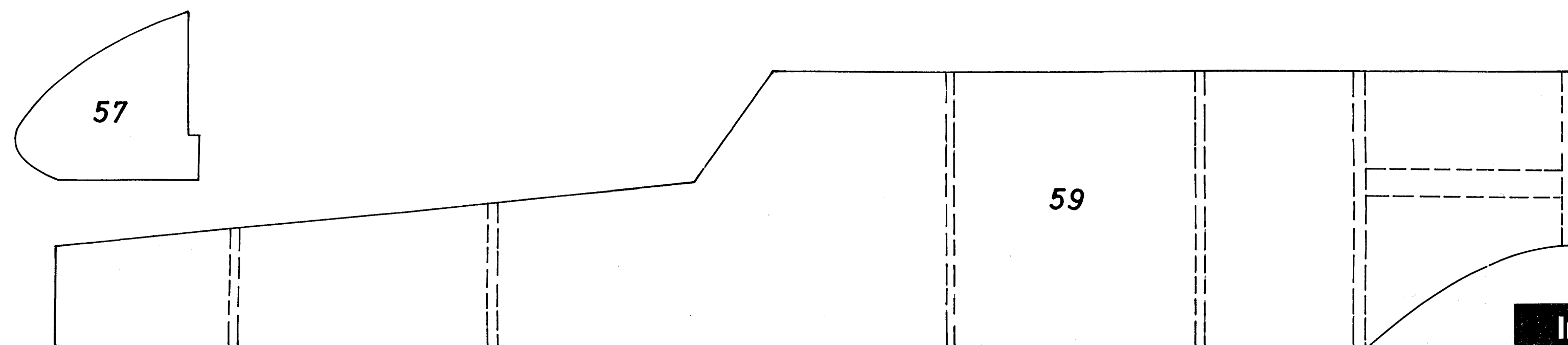
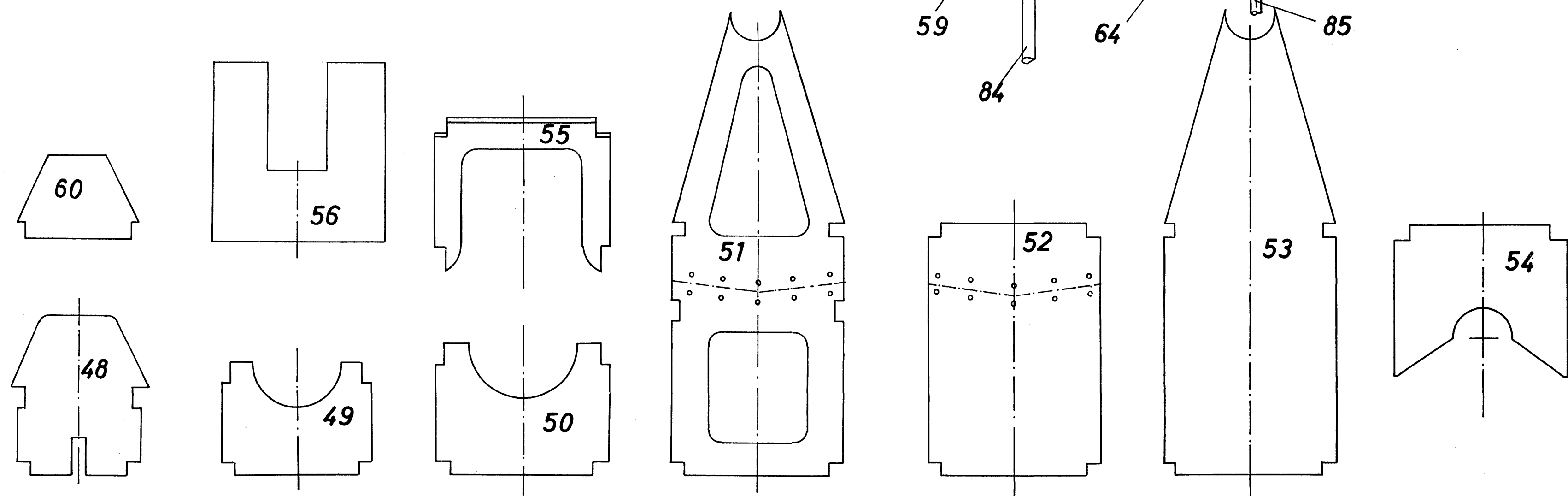
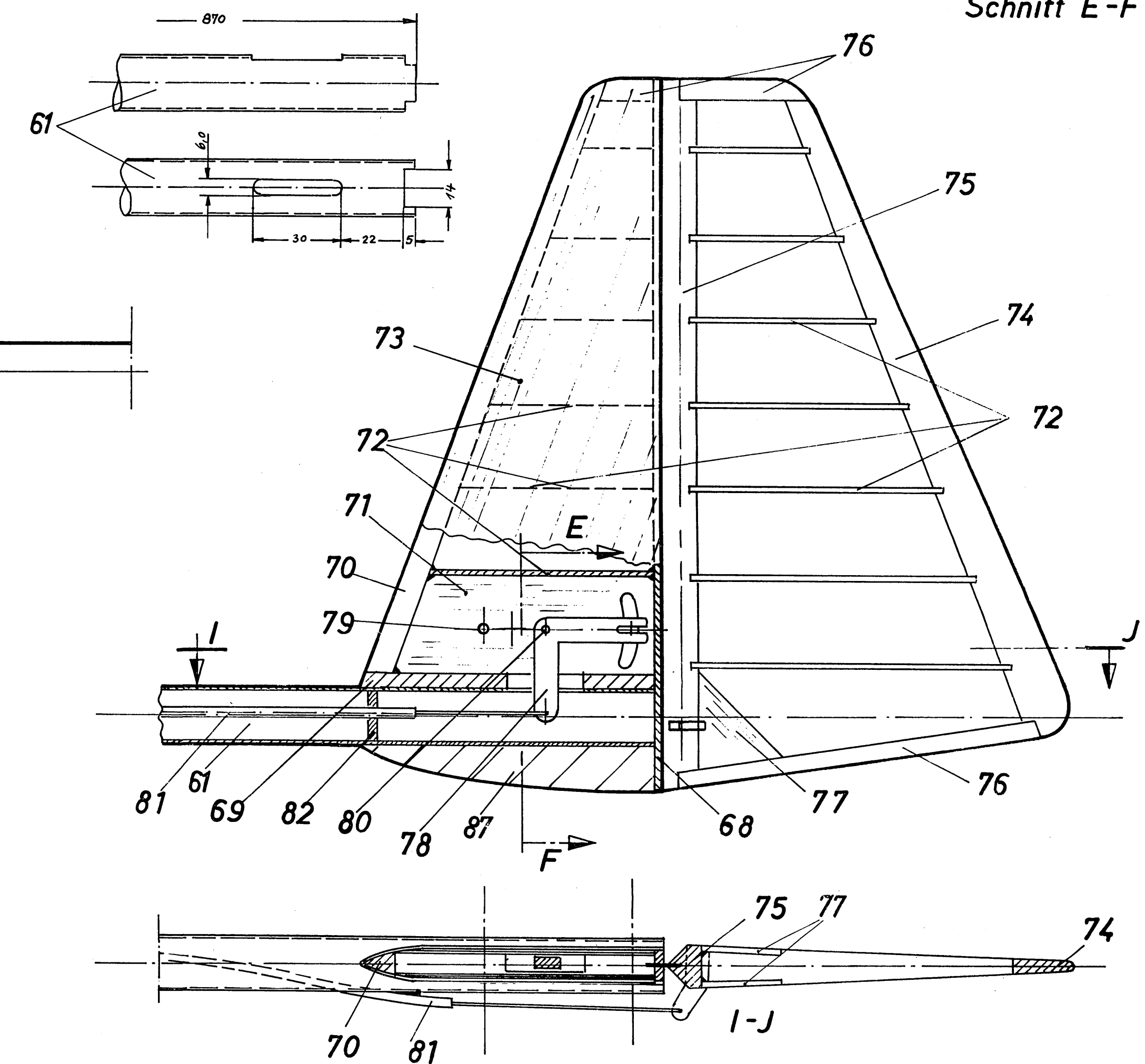
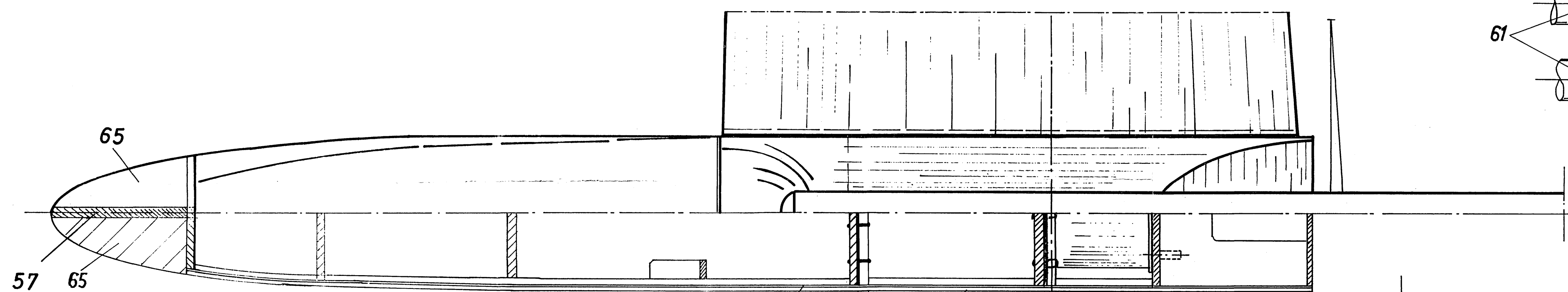


RC-Motorsegler 'Medea'

Eine Konstruktion von Klaus Nietzer
Spannweite 3230 mm · Flächeninhalt 74,1 qdm
Flächenbelastung 30 g/qdm · Motor bis 2,5 ccm
MT-Bauplan 643 · Blatt 1 · Maßstab 1:1
Verlag für Technik und Handwerk, 757 Baden-Baden



M 2:1
Schnitt E-F

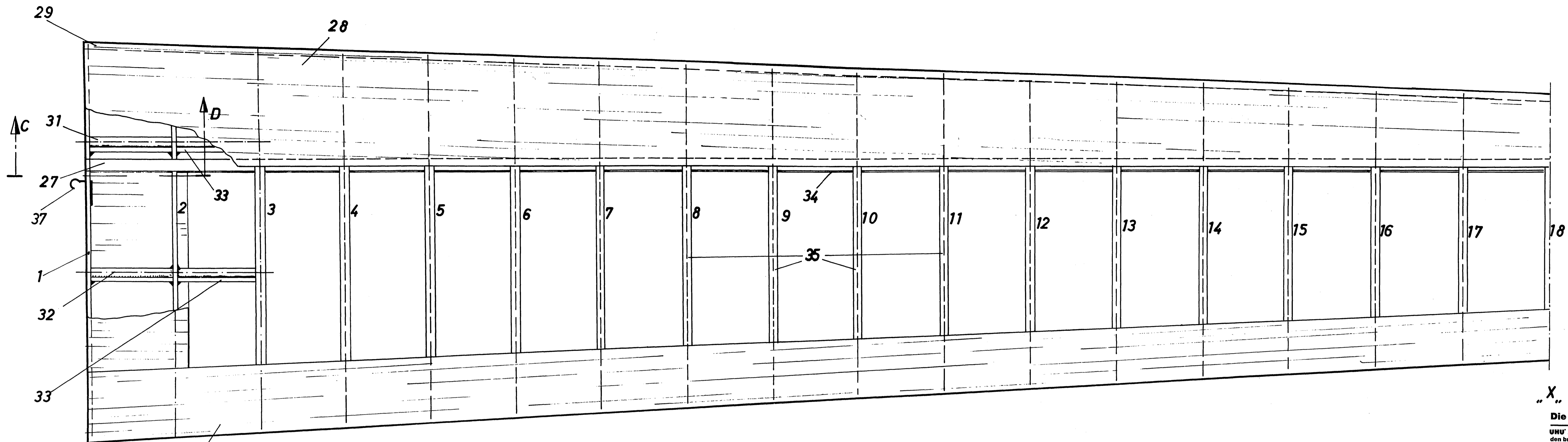


Im Falle eines Falles... **UHU-Modellbau-Klebstoffe**

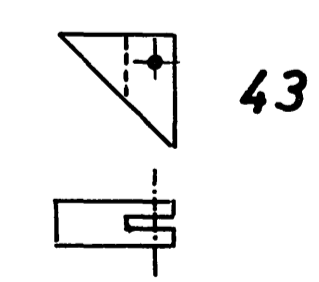
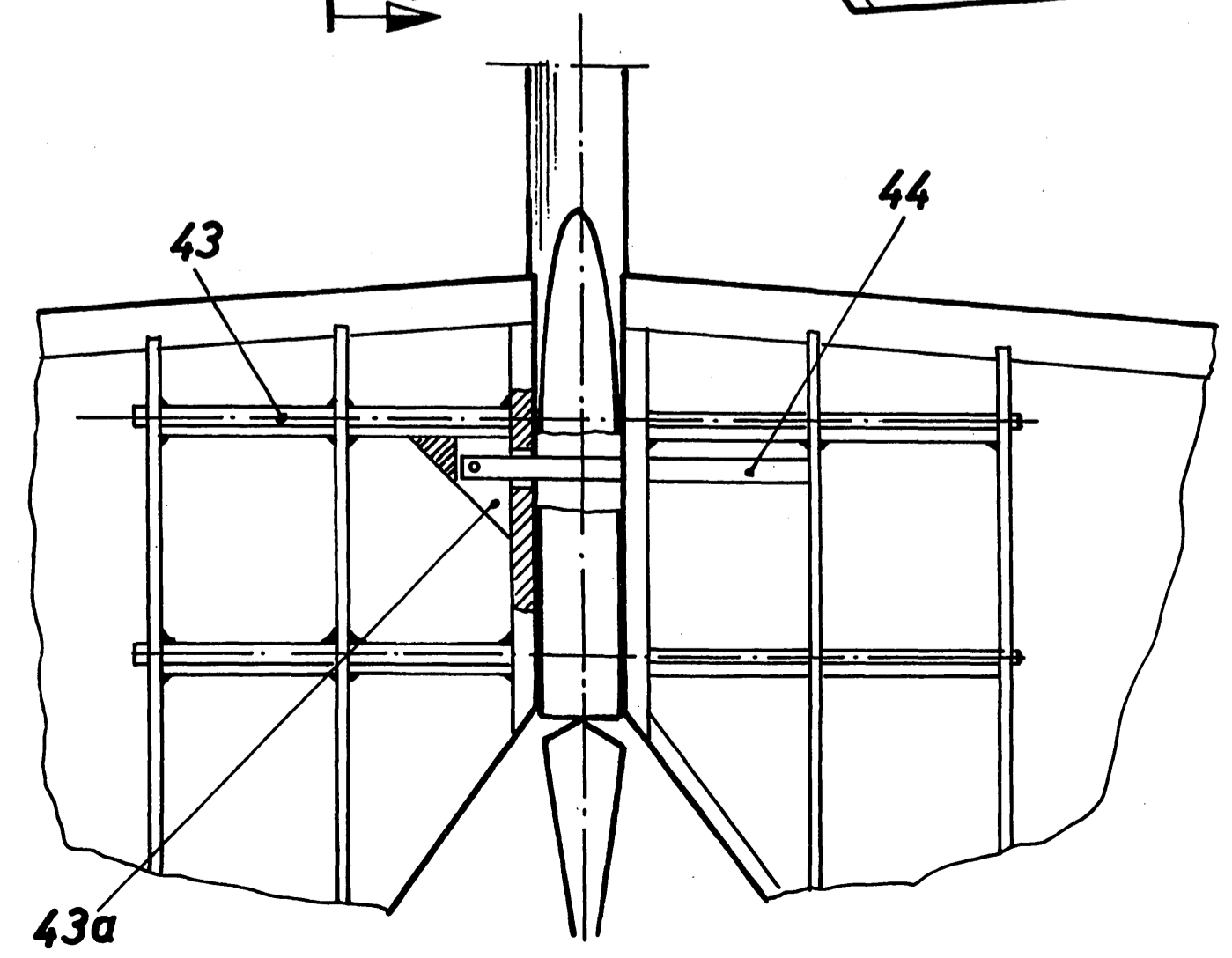
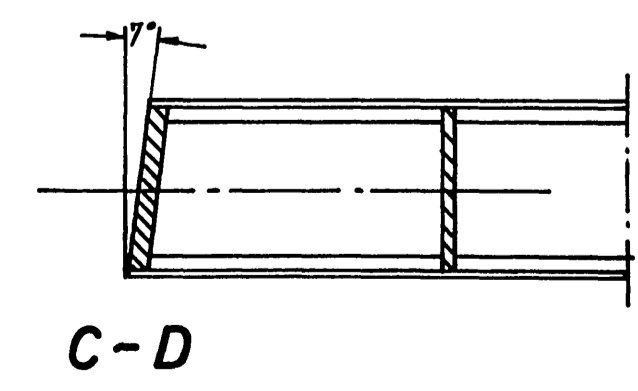
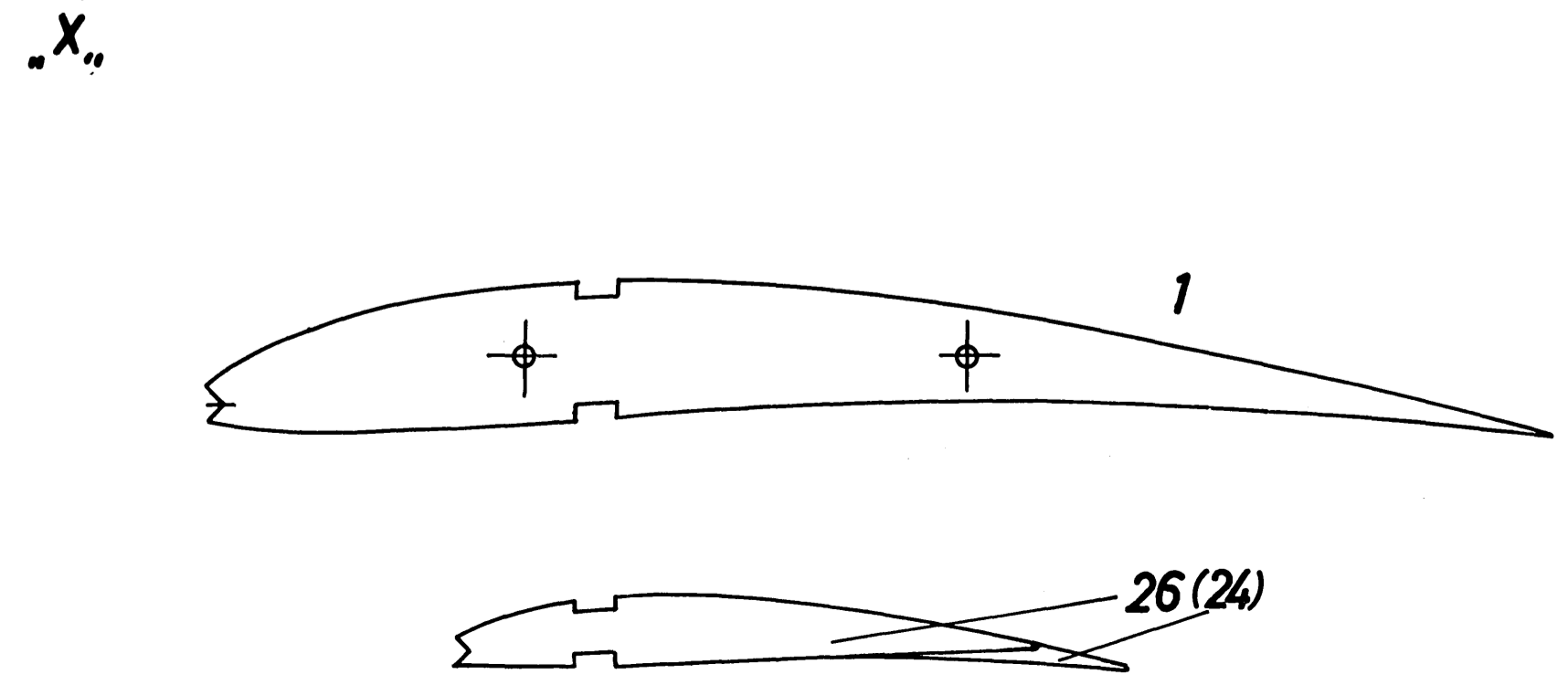
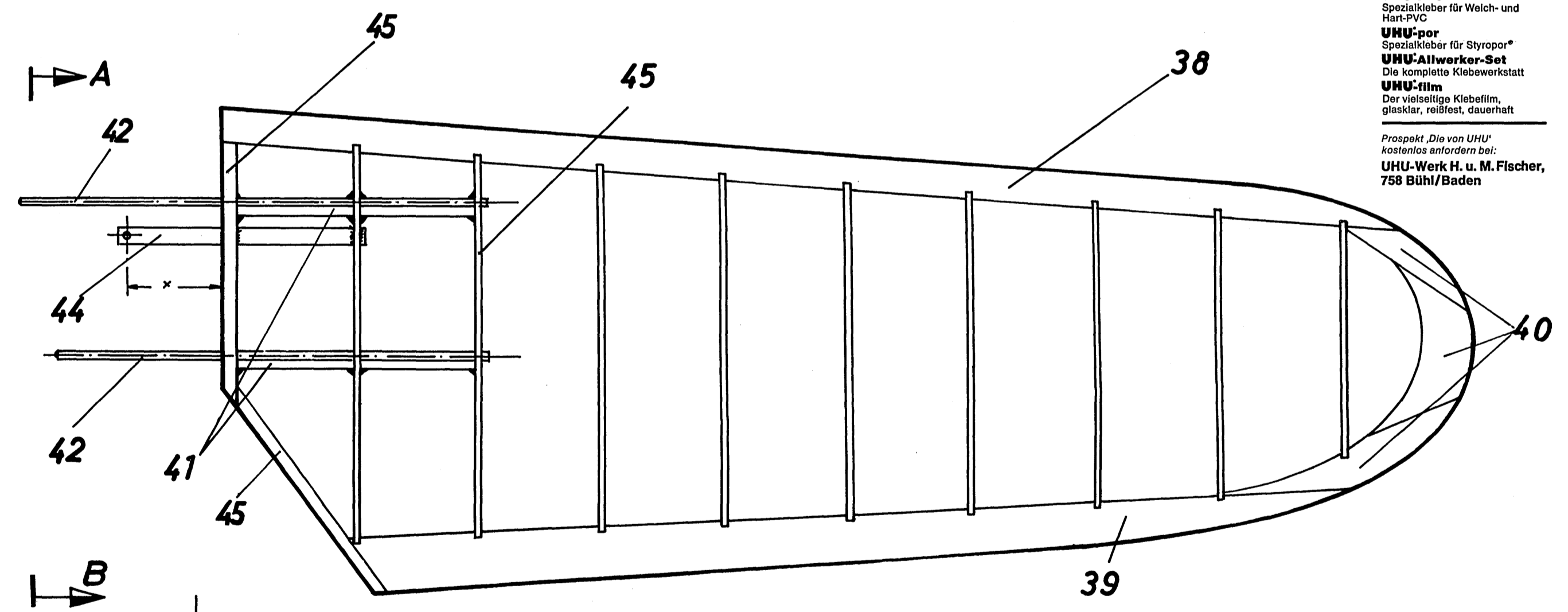
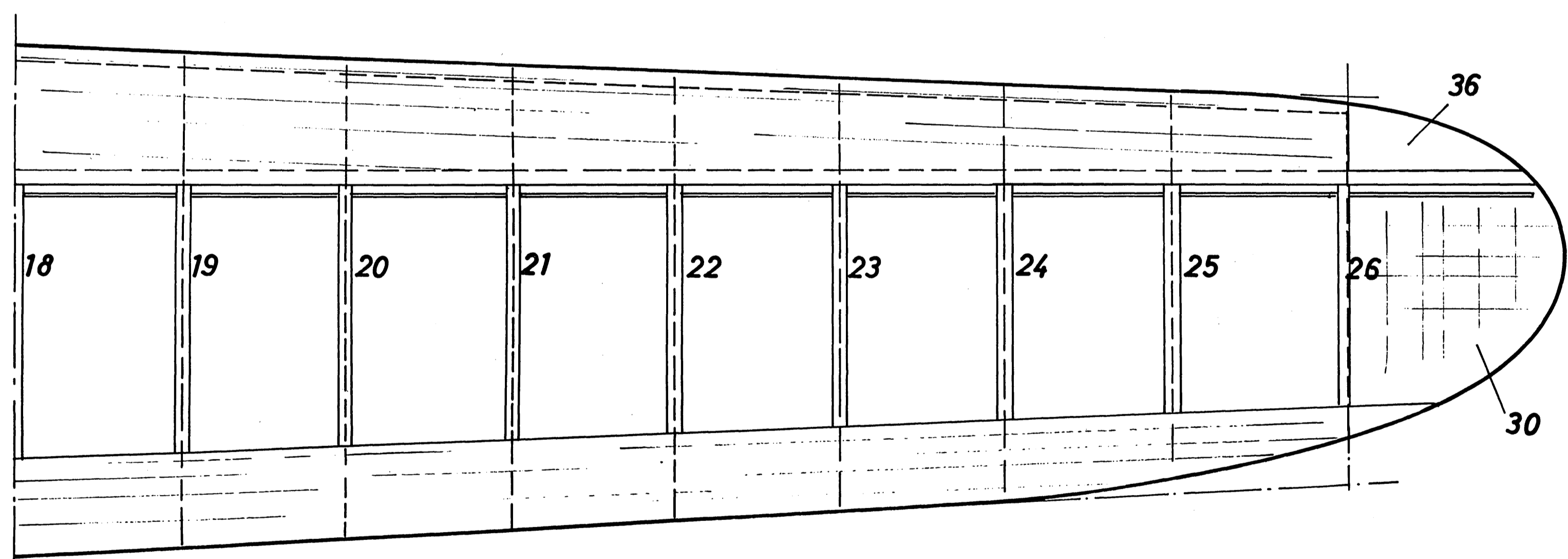
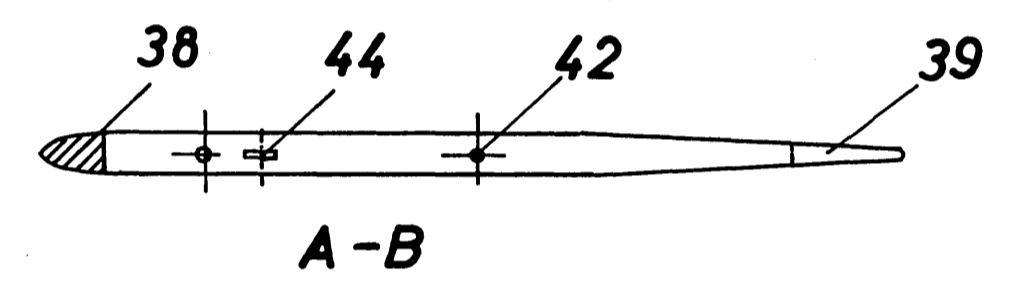
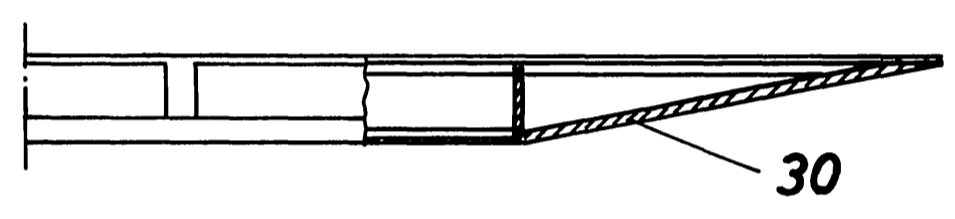
Der dieser Ausgabe von FMT beiliegende Bauplan für das RC-Segelflugmodell (Motorsegler) 'Medea' von Klaus Nietzer ist aus drucktechnischen Gründen um rund 1/3 verkleinert dargestellt. Nach dieser Vorlage gebaut, hat das Modell eine Spannweite von ca. 2160 mm. Auch in dieser kleineren Version kann es als Motorsegler geflogen werden, wenn ein Motor von 0,8 bis 1,5 ccm eingebaut wird. Ob auch in diesem Fall Bremsklappen oder Querruder vorzusehen sind, hängt sowohl vom Einsatz als auch von der Geschicklichkeit des einzelnen Modellfliegers ab.

Die Maße in Bauplan, Stückliste und Beschreibung gelten für die größere Version mit 3230 mm Spannweite; sie müssen beim Bau des kleineren Modells um ebenfalls 1/3 verringert werden (nach oben ab-runden).

Der MT-Großbauplan (2 Blatt) ist unter der Best.-Nr. MT 643-G durch den Fachhandel oder direkt beim Verlag zu beziehen. Preis DM 15,- (mit Baubeschreibung in dieser Ausgabe), bzw. DM 12,50 (nur Bauplan - 2 Blatt).



28 Bei den Rippen 3-26 sind nur die Mittellinien angegeben



„X“

Die von UHU
UHU ALLESKLEBER
 den brauchen Sie immer
UHU-stic
 der tolle Klebestift
UHU KONTAKT 2000
 Kontaktkleber für Sofortbelastung
UHU KONTAKT 2000 AE
 der vielseitige Kontakt-Spraykleber
UHU-hart
 Spezialkleber für Modellbau
UHU-plus endfest 300
 Der Superkleber für Metalle
UHU-plus 5 Minuten
 Der Schnell-Reaktionskleber
 für Metalle
UHU-coll
 Der kraftvolle Holzleim
UHU-plast
 Spezialkleber für Polystyrol
UHU-pvc
 Spezialkleber für Weich- und
 Hart-PVC
UHU-par
 Spezialkleber für Styropor®
UHU-Allwerker-Set
 Die komplette Klebewerkstatt
UHU-film
 Der vielseitige Klebefilm,
 glasklar, reißfest, dauerhaft

Prospekt „Die von UHU“
 kostenlos anfordern bei:
UHU-Werk H. u. M. Fischer,
 758 BÜhl/Baden

RC-Motorsegler 'Medea'

Eine Konstruktion von Klaus Nietzer
 Spannweite 3230 mm · Flächeninhalt 74,1 qdm
 Flächenbelastung 30 g/qdm · Motor bis 2,5 ccm
 MT-Bauplan 643 · Blatt 2 · Maßstab 1 : 1
 Verlag für Technik und Handwerk, 757 Baden-Baden

Der dieser Ausgabe von FMT beiliegende Bauplan für das RC-Segelflugmodell (Motorsegler) 'Medea' von Klaus Nietzer ist aus drucktechnischen Gründen um rund 1/3 verkleinert dargestellt. Nach dieser Vorlage gebaut, hat das Modell eine Spannweite von ca. 2160 mm. Auch in dieser kleineren Version kann es als Motorsegler geflogen werden, wenn ein Motor von 0,8 bis 1,5 ccm eingesetzt wird. Ob auch in diesem Fall Bremsklappen oder Querruder vorzusehen sind, hängt sowohl vom Einsatz als auch von der Geschicklichkeit des einzelnen Modellfliegers ab.

Die Maße in Bauplan, Stückliste und Beschreibung gelten für die größere Version mit 3230 mm Spannweite; sie müssen beim Bau des kleineren Modells um ebenfalls 1/3 verringert werden (nach oben ab-runden).

Der MT-Großbauplan (2 Blatt) ist unter der Best.-Nr. MT 643 G durch den Fachhandel oder direkt beim Verlag zu beziehen. Preis DM 15,- (mit Baubeschreibung in dieser Ausgabe), bzw. DM 12,50 (nur Bauplan - 2 Blatt).