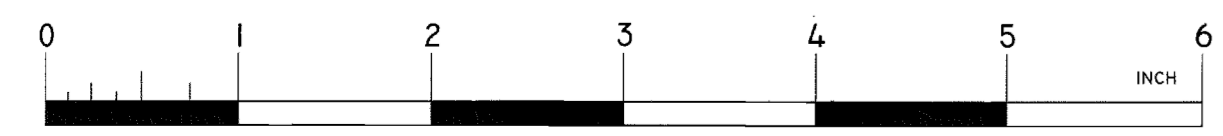
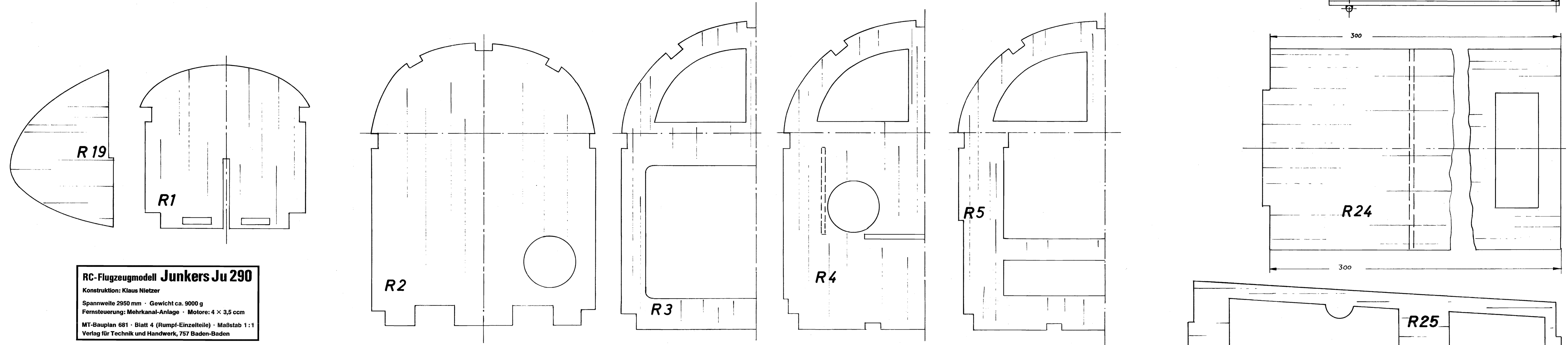
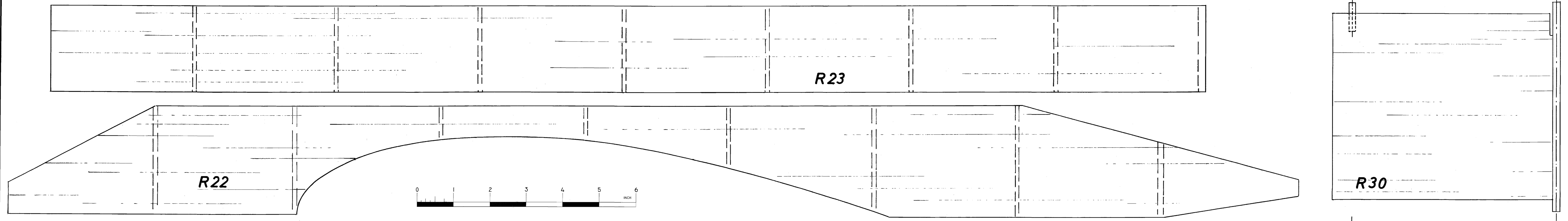


BUCHSE FÜR VERLÄNGERUNGSKABEL EINSETZEN.

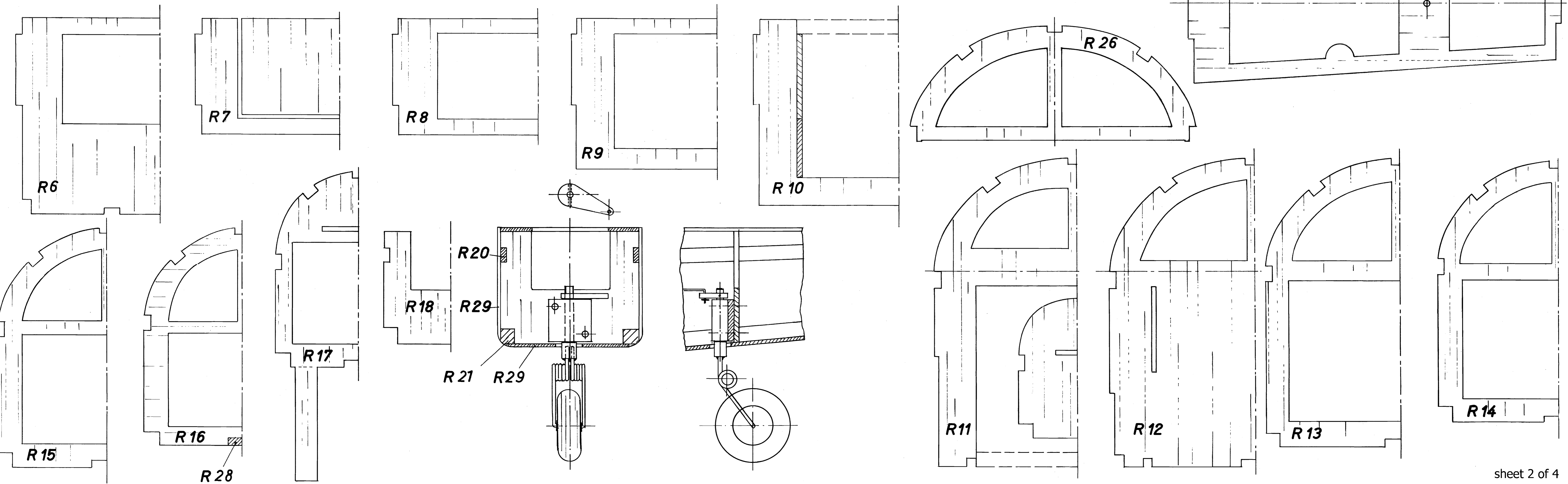
Aussenflügelanschluß

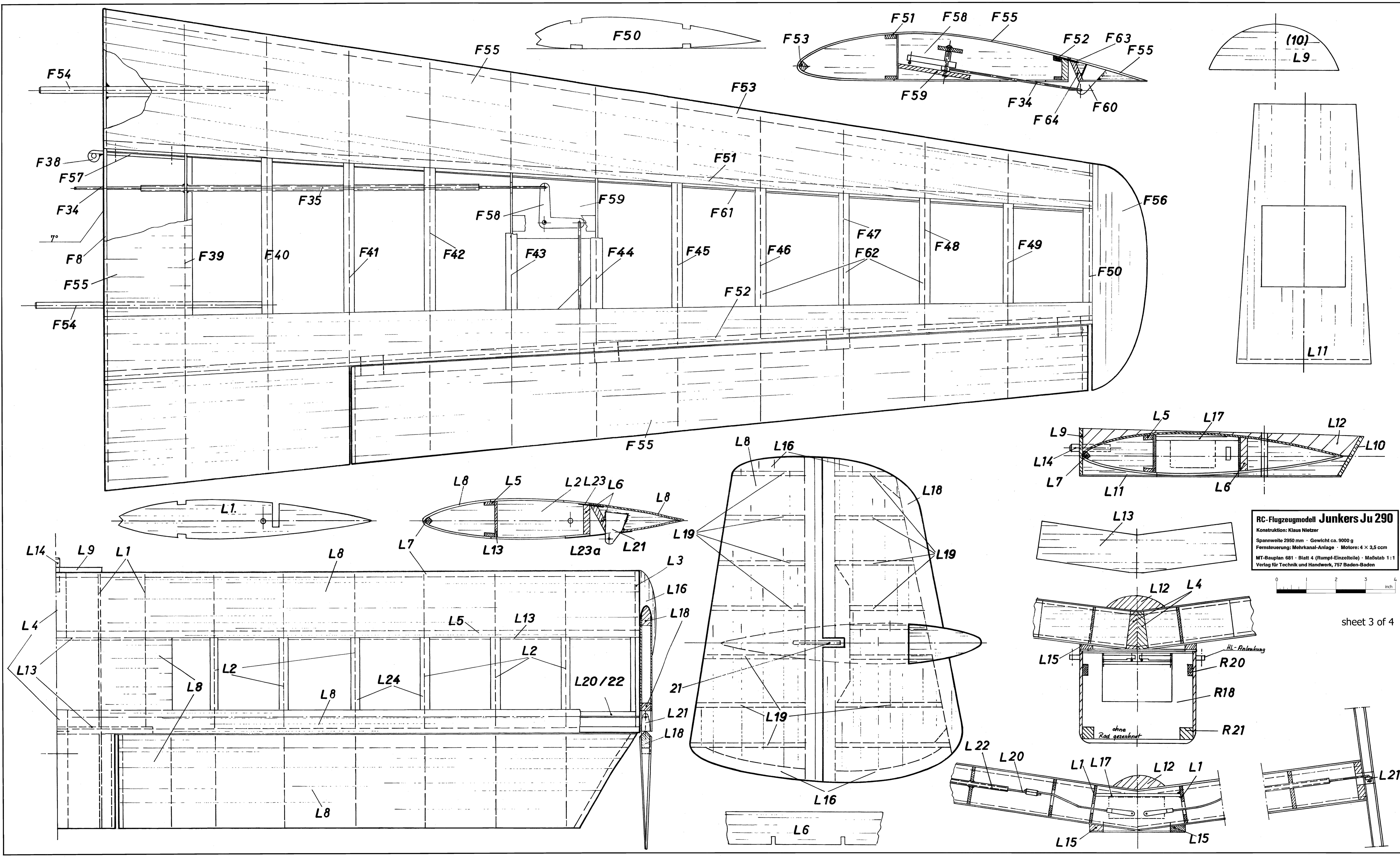


RC-Flugzeugmodell Junkers Ju 290
 Konstruktion: Klaus Nietzer
 Spannweite 2950 mm · Gewicht ca. 9000 g
 Fernsteuerung: Mehrkanal-Anlage · Motore: 4 × 3,5 ccm
 MT-Bauplan 681 · Blatt 4 (Rumpf-Einzelteile) · Maßstab 1:1
 Verlag für Technik und Handwerk, 757 Baden-Baden

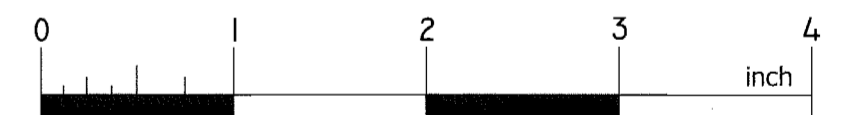


RC-Flugzeugmodell Junkers Ju 290
 Konstruktion: Klaus Nietzer
 Spannweite 2950 mm · Gewicht ca. 9000 g
 Fernsteuerung: Mehrkanal-Anlage · Motore: 4 × 3,5 ccm
 MT-Bauplan 681 · Blatt 4 (Rumpf-Einzelteile) · Maßstab 1:1
 Verlag für Technik und Handwerk, 757 Baden-Baden



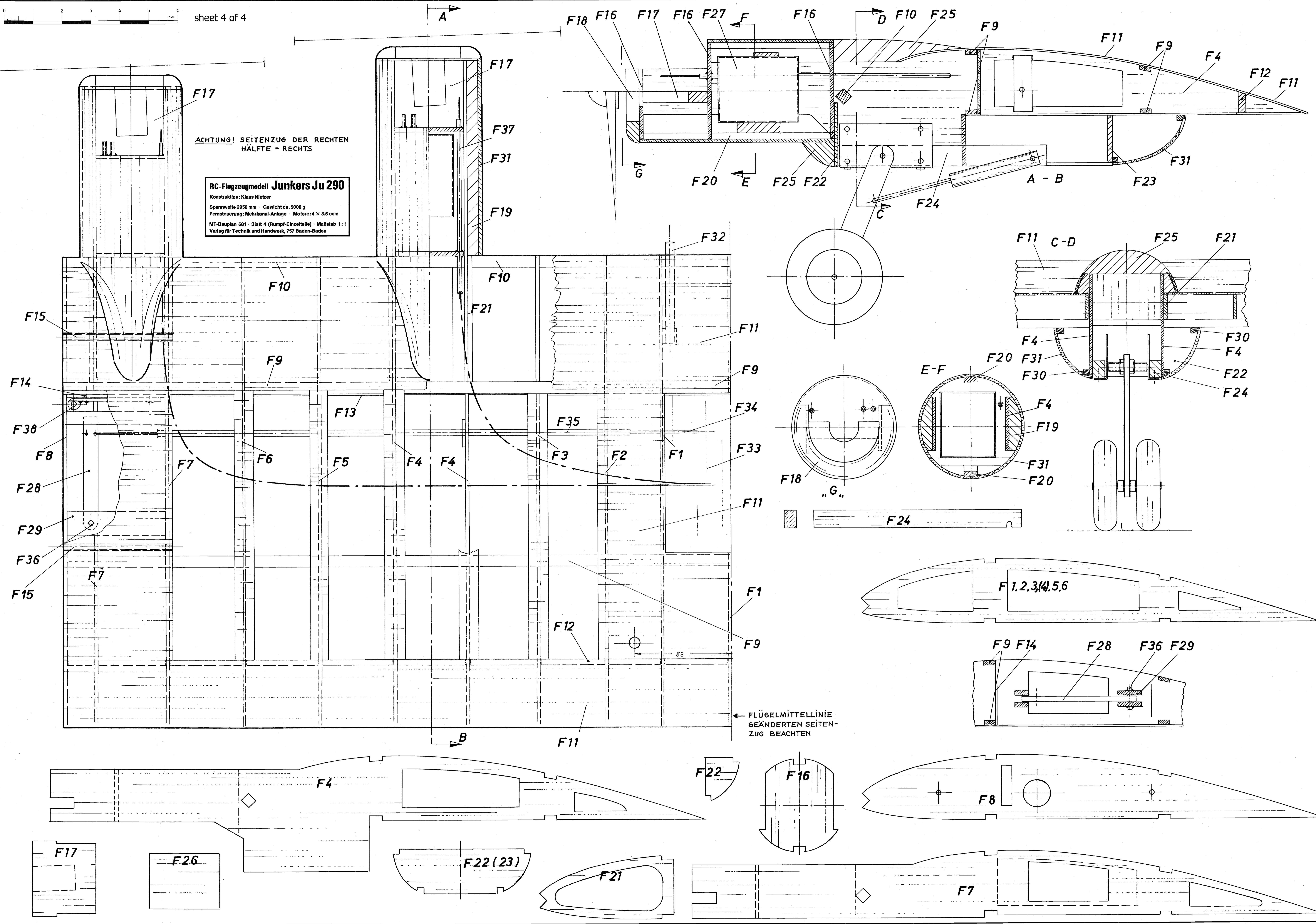


RC-Flugzeugmodell Junkers Ju 290
 Konstruktion: Klaus Nietzer
 Spannweite 2950 mm · Gewicht ca. 9000 g
 Fernsteuerung: Mehrkanal-Anlage · Motore: 4 × 3,5 ccm
 MT-Bauplan 681 · Blatt 4 (Rumpf-Einzelteile) · Maßstab 1:1
 Verlag für Technik und Handwerk, 757 Baden-Baden



ACHTUNG! SEITENZUG DER RECHTEN HÄLFTE = RECHTS

RC-Flugzeugmodell Junkers Ju 290
Konstruktion: Klaus Nietzer
Spannweite 2950 mm · Gewicht ca. 9000 g
Fernsteuerung: Mehrkanal-Anlage · Motore: 4 x 3,5 cm
MT-Bauplan 681 · Blatt 4 (Rumpf-Einzelteile) · Maßstab 1:1
Verlag für Technik und Handwerk, 757 Baden-Baden



FLÜGELMITTELLINIE GEÄNDERTEN SEITENZUG BEACHTEN