

320 1248

GAF N22 NOMAD

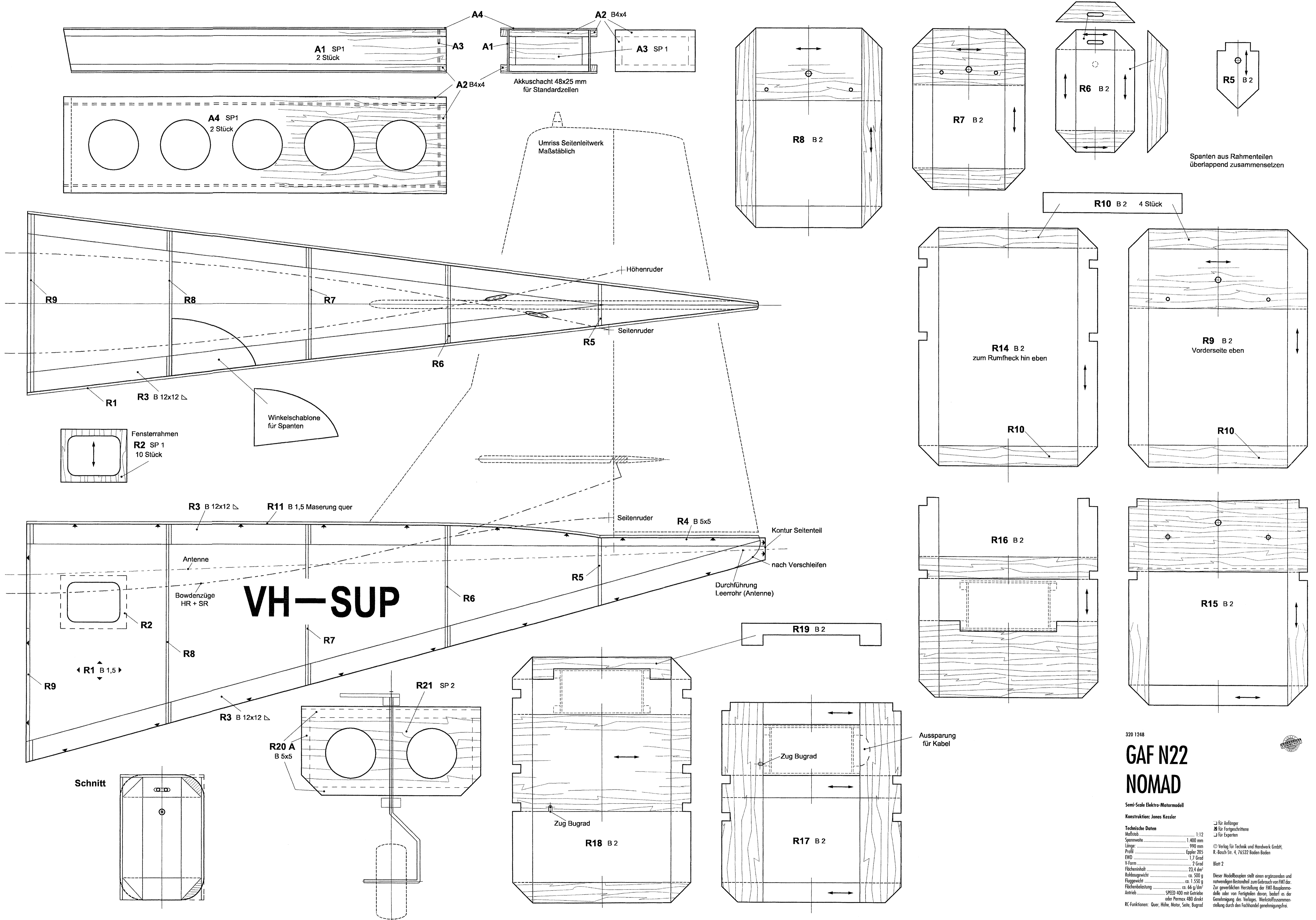
Semi-Scale Elektro-Motormodell
Konstruktion: Jonas Kessler

für Anfänger
 für Fortgeschrittene
 für Experten

Technische Daten
 Maßstab: 1:12
 Spannweite: 1.400 mm
 Länge: 990 mm
 Profil: Egler 205
 EWD: 1,7 Grad
 V-Form: 2 Grad
 Flächeninhalt: 23,4 dm²
 Rohbaugewicht: ca. 500 g
 Fluggewicht: ca. 1.550 g
 Flächenbelastung: ca. 66 g/dm²
 Antrieb: SPEED 400 mit Getriebe oder Permox 480 direkt

Dieser Modellbauplan stellt einen ergänzenden und notwendigen Bestandteil zum Gebrauch von FMT dar. Zur gewerblichen Herstellung der FMT Bauplanmodelle oder von fertigen Jägers, bedarf es der Genehmigung des Verlegers. Werkstoffzusammensetzung durch den Fachhandel genehmigungsfrei.

© Verlag für Technik und Handwerk GmbH, R-Bosch-Str. 4, 76532 Baden-Baden
 Blatt 1



VH-SUP

320 1248

GAF N22 NOMAD

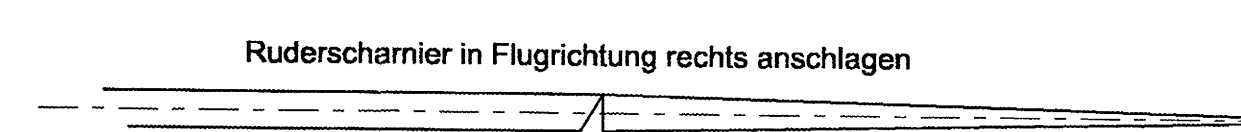
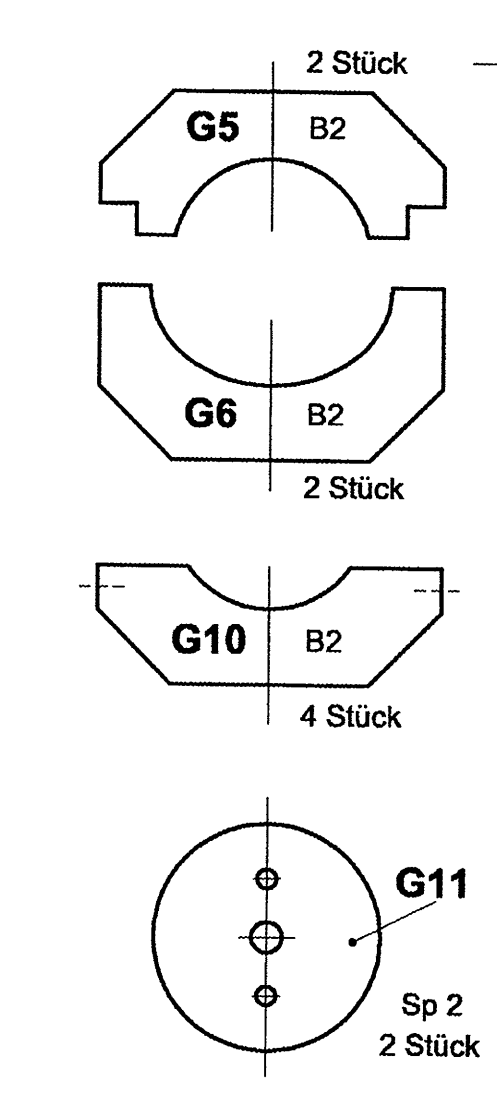
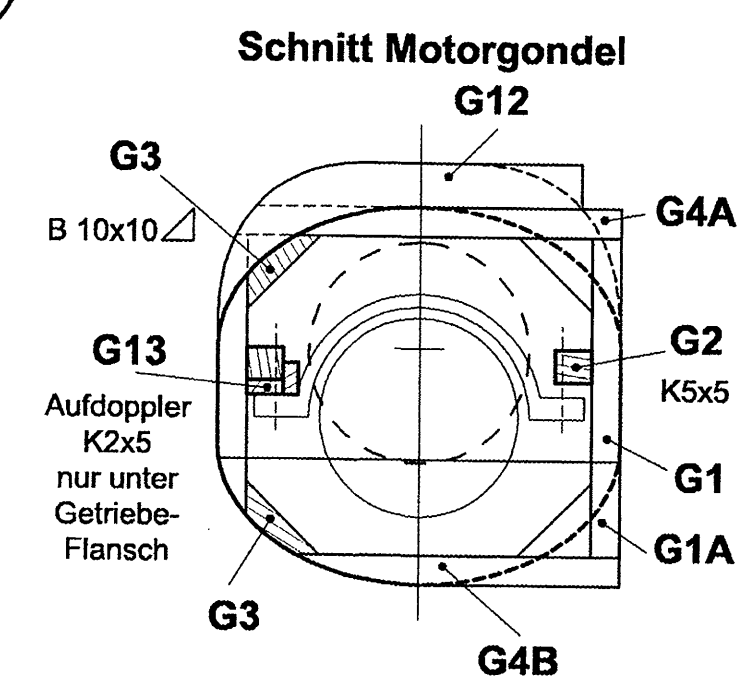
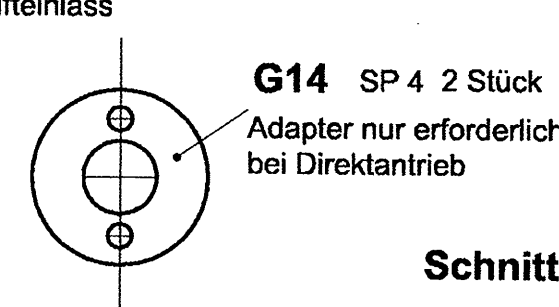
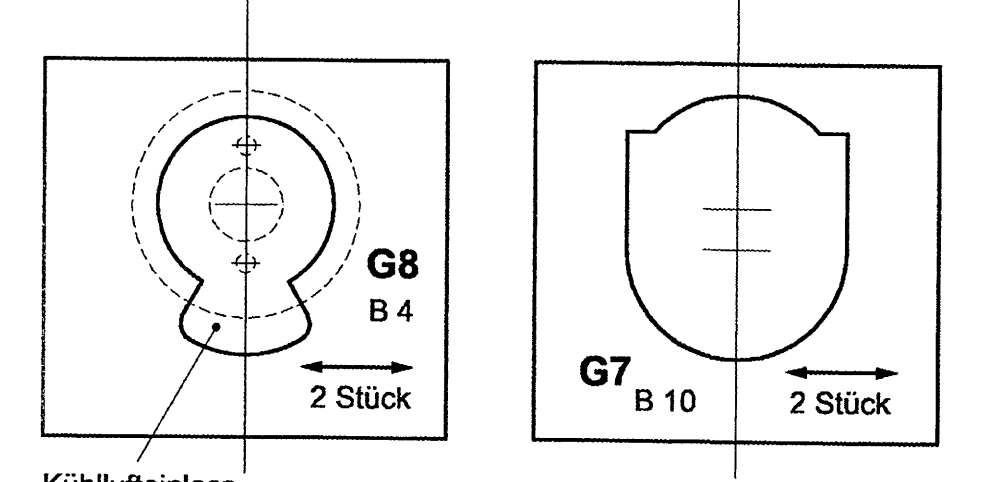
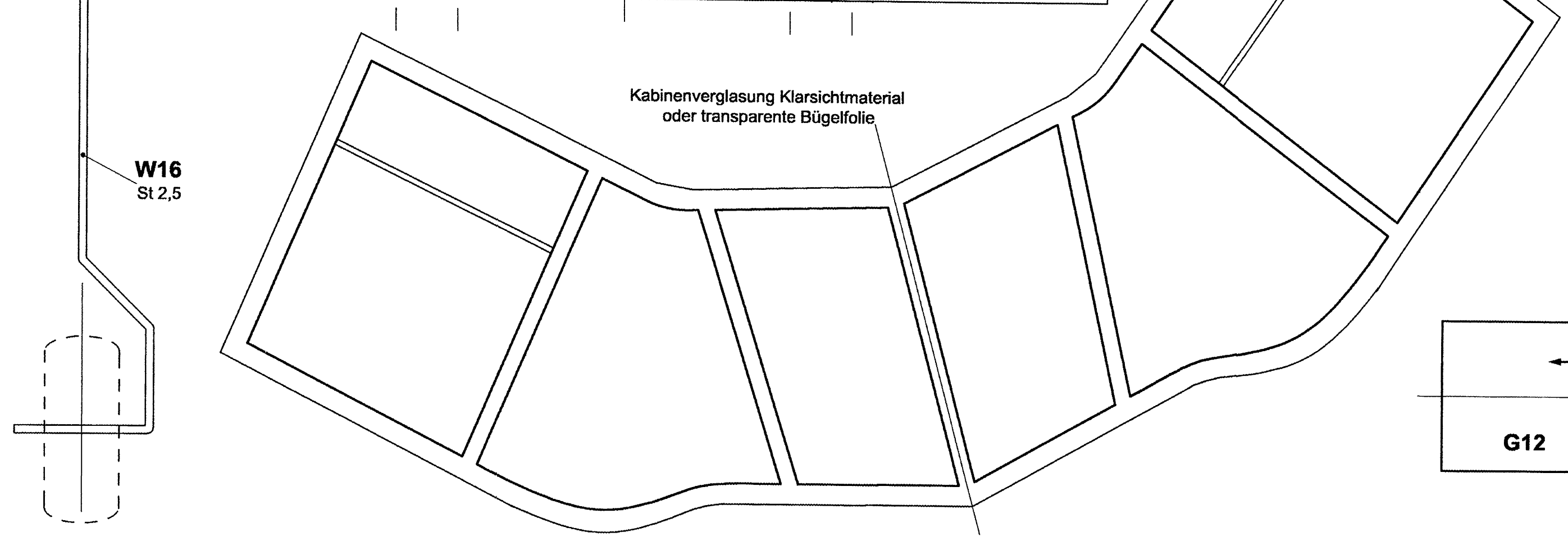
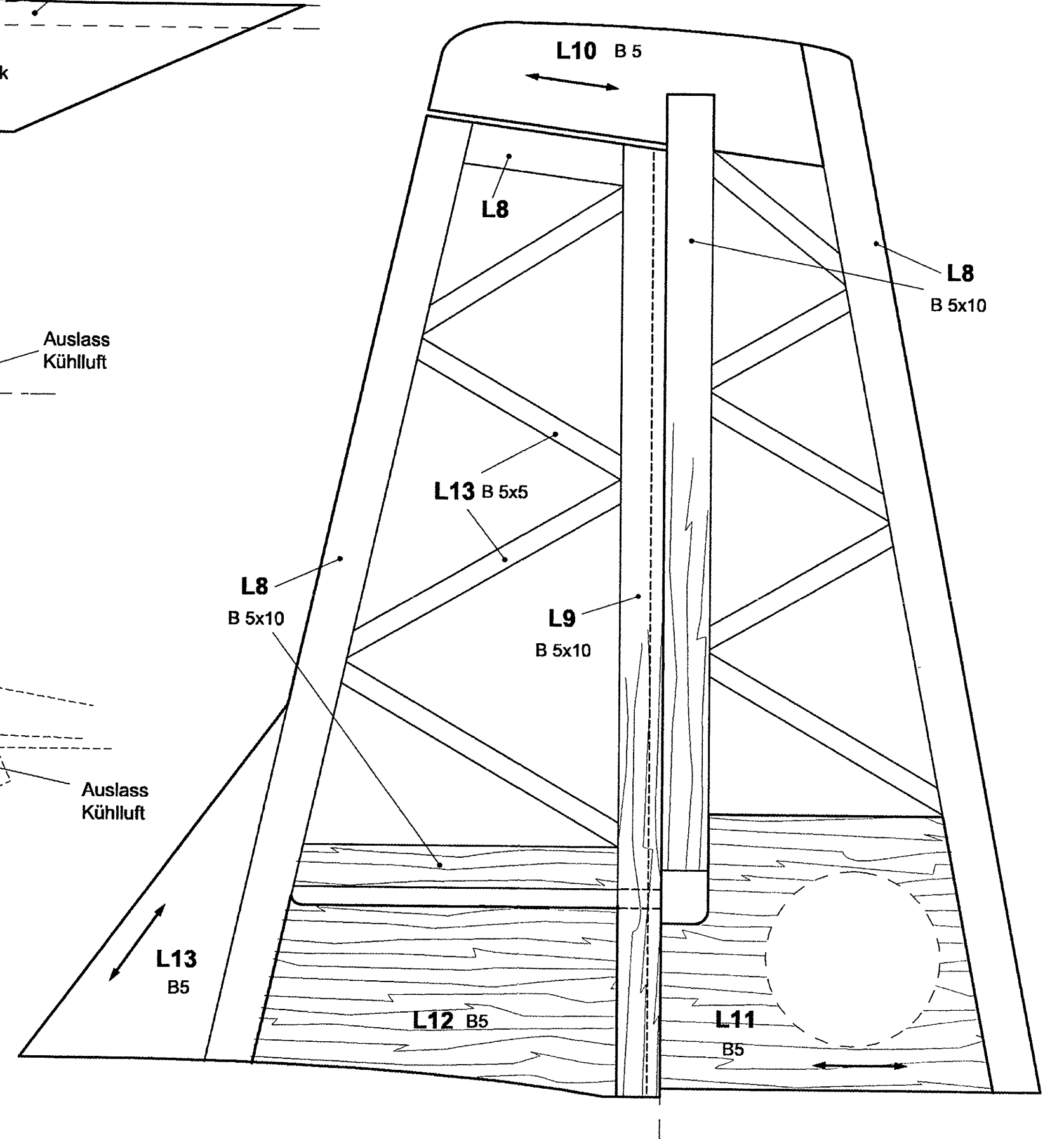
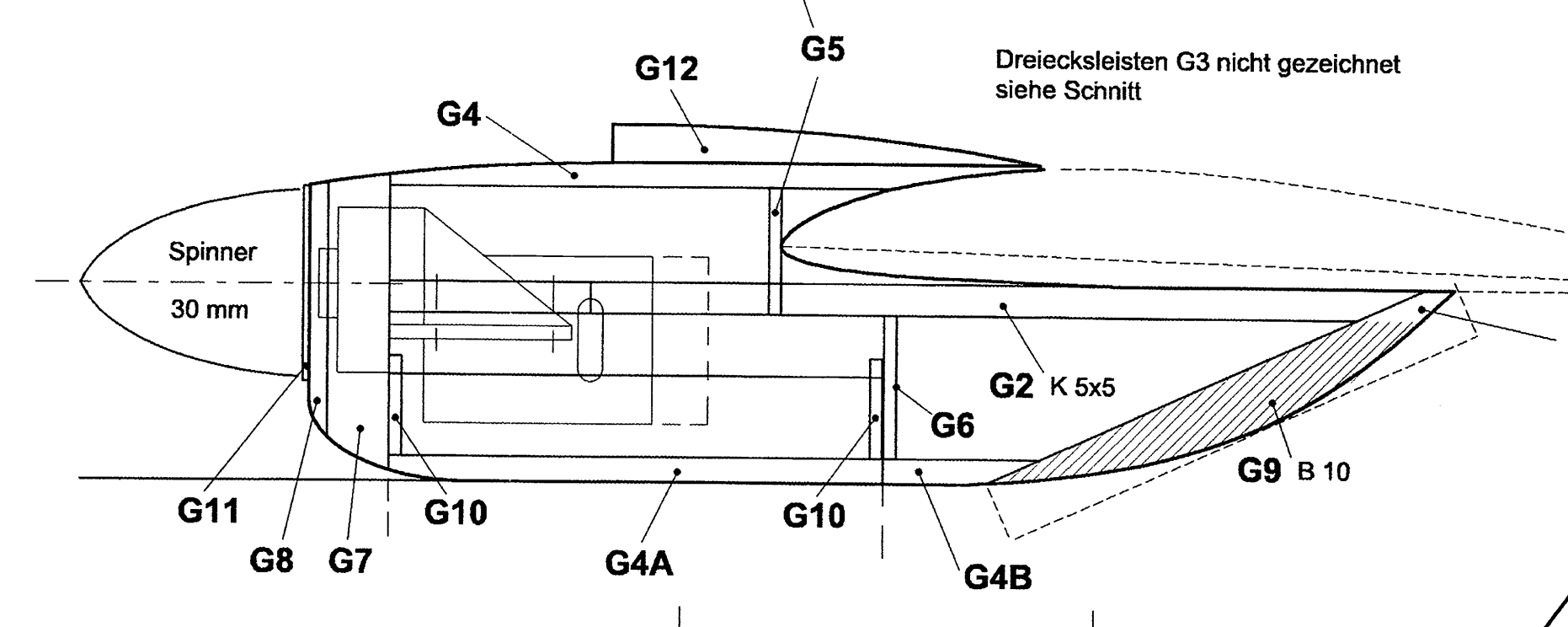
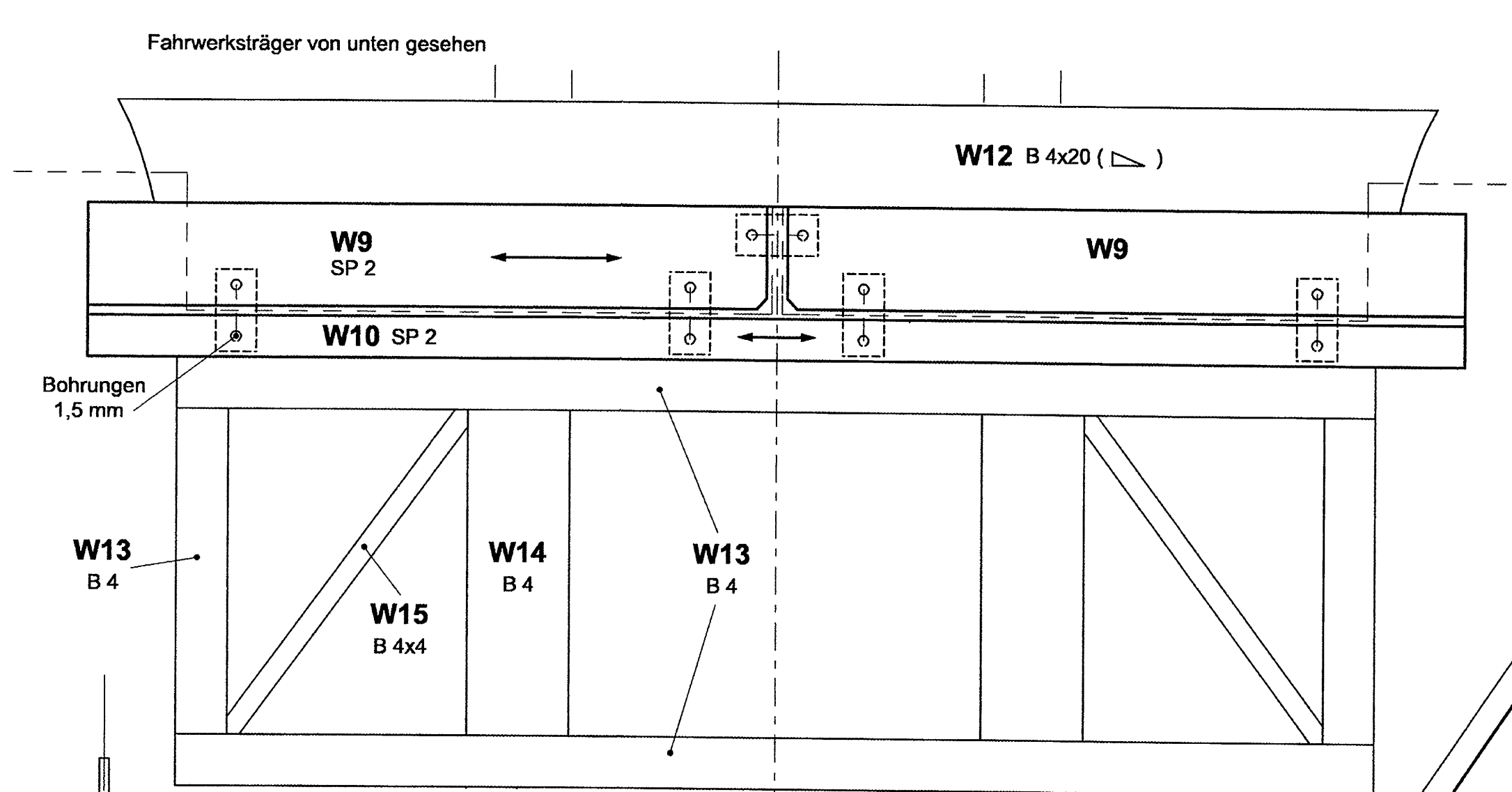
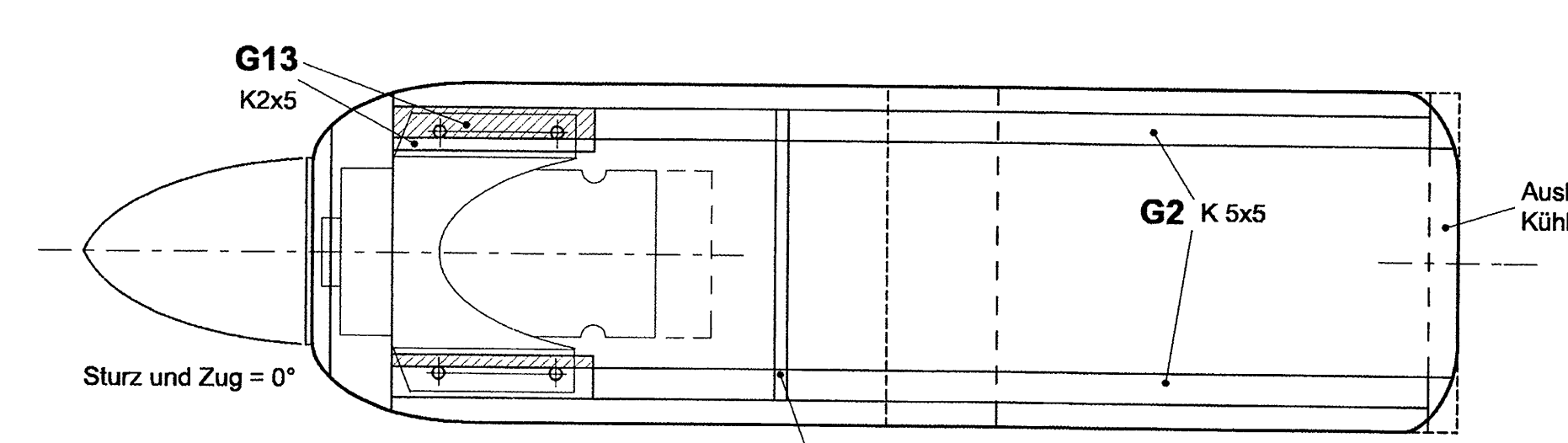
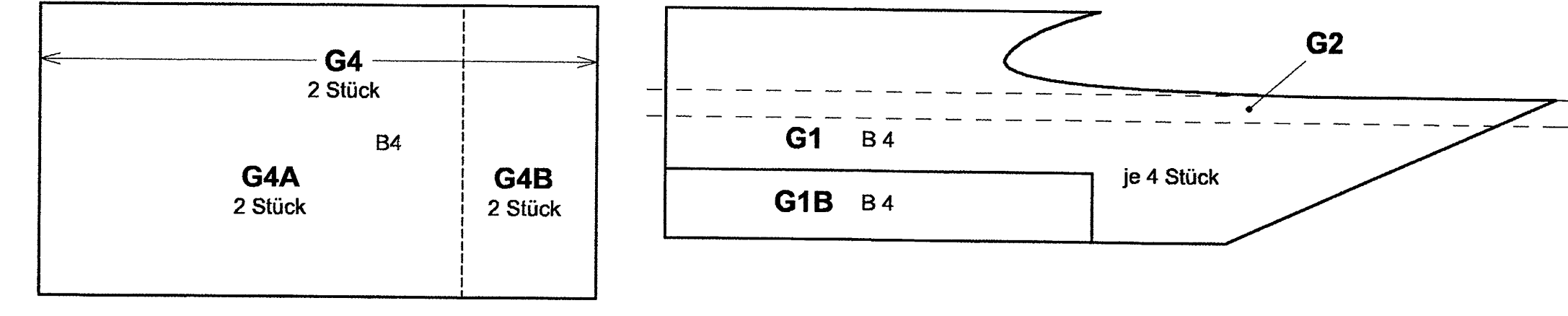
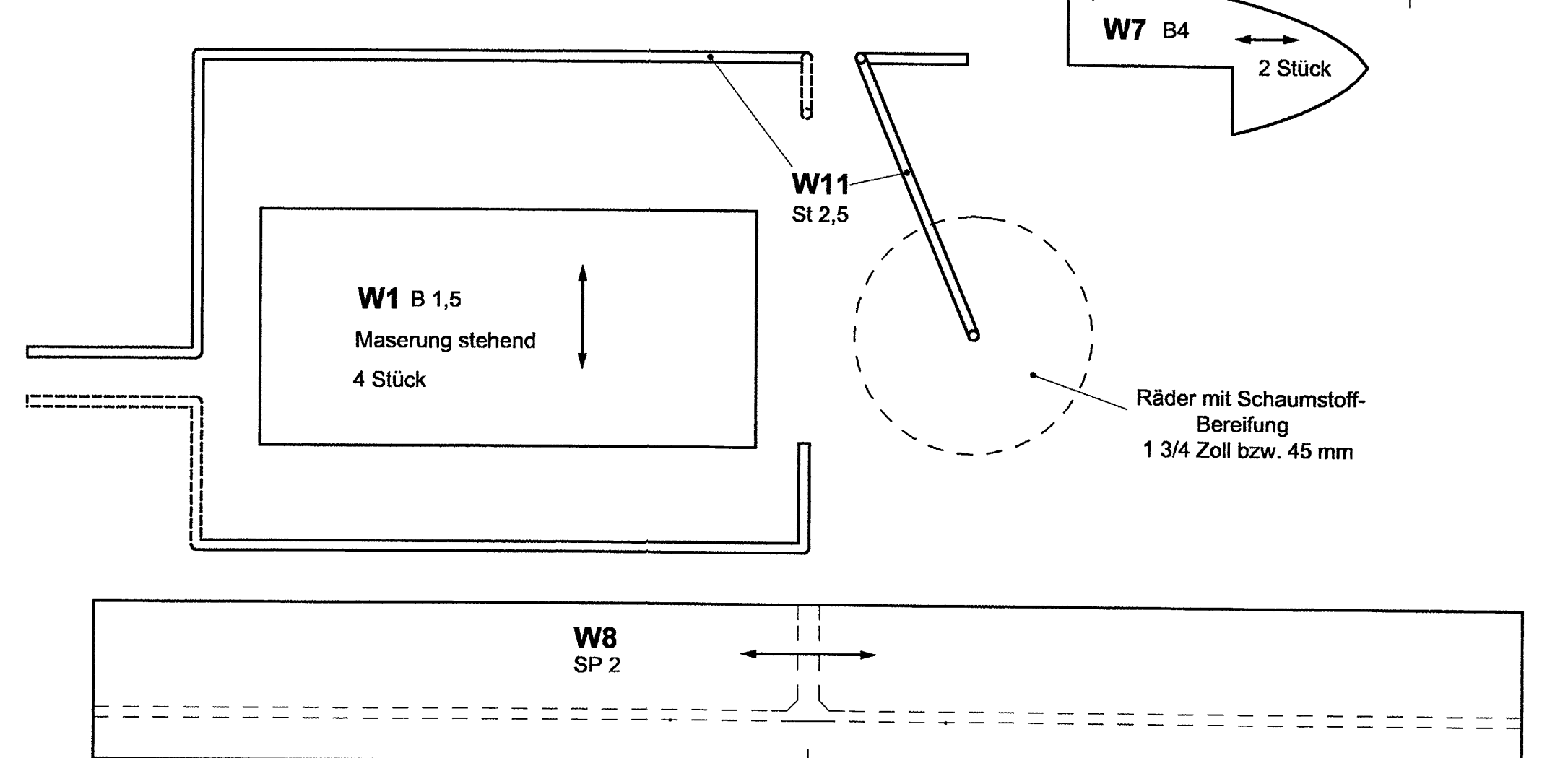
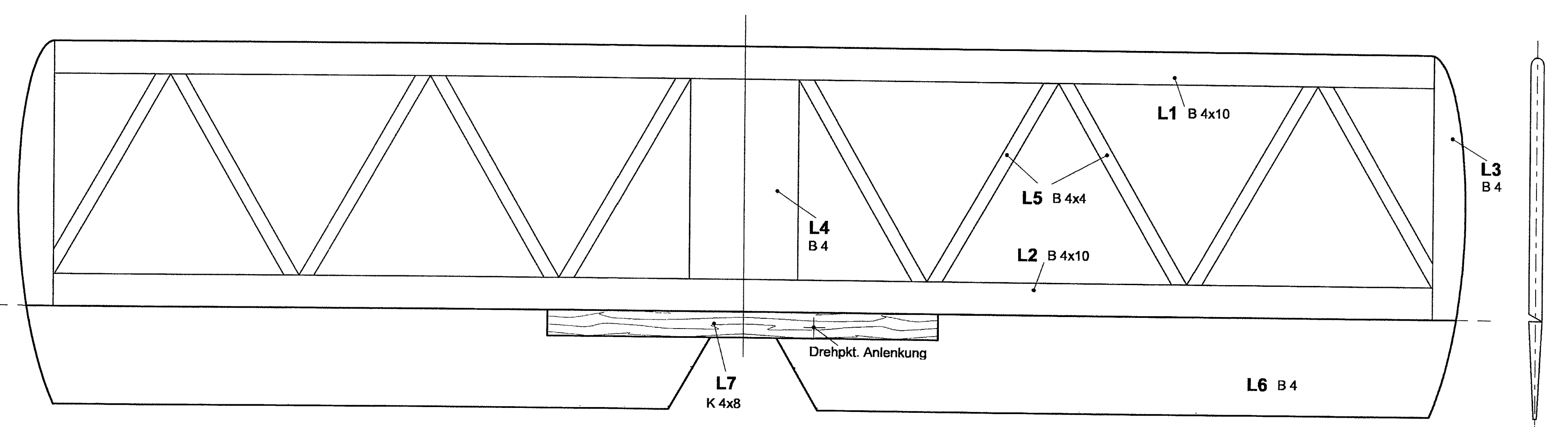
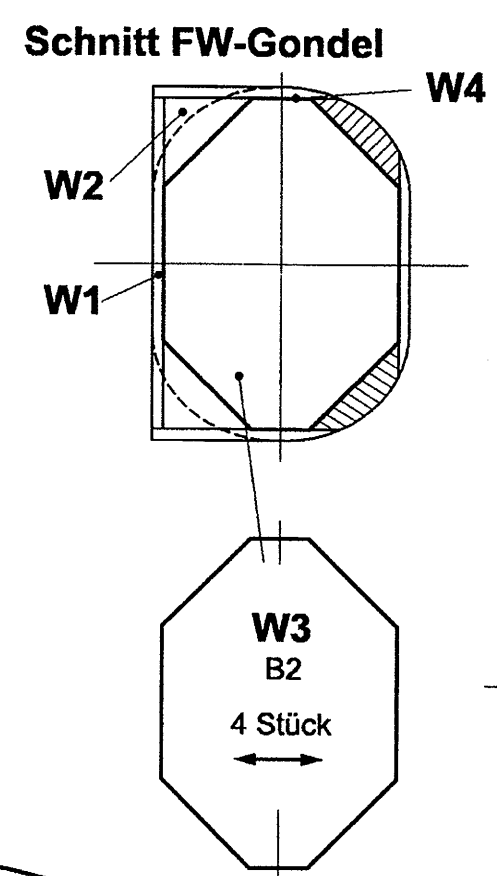
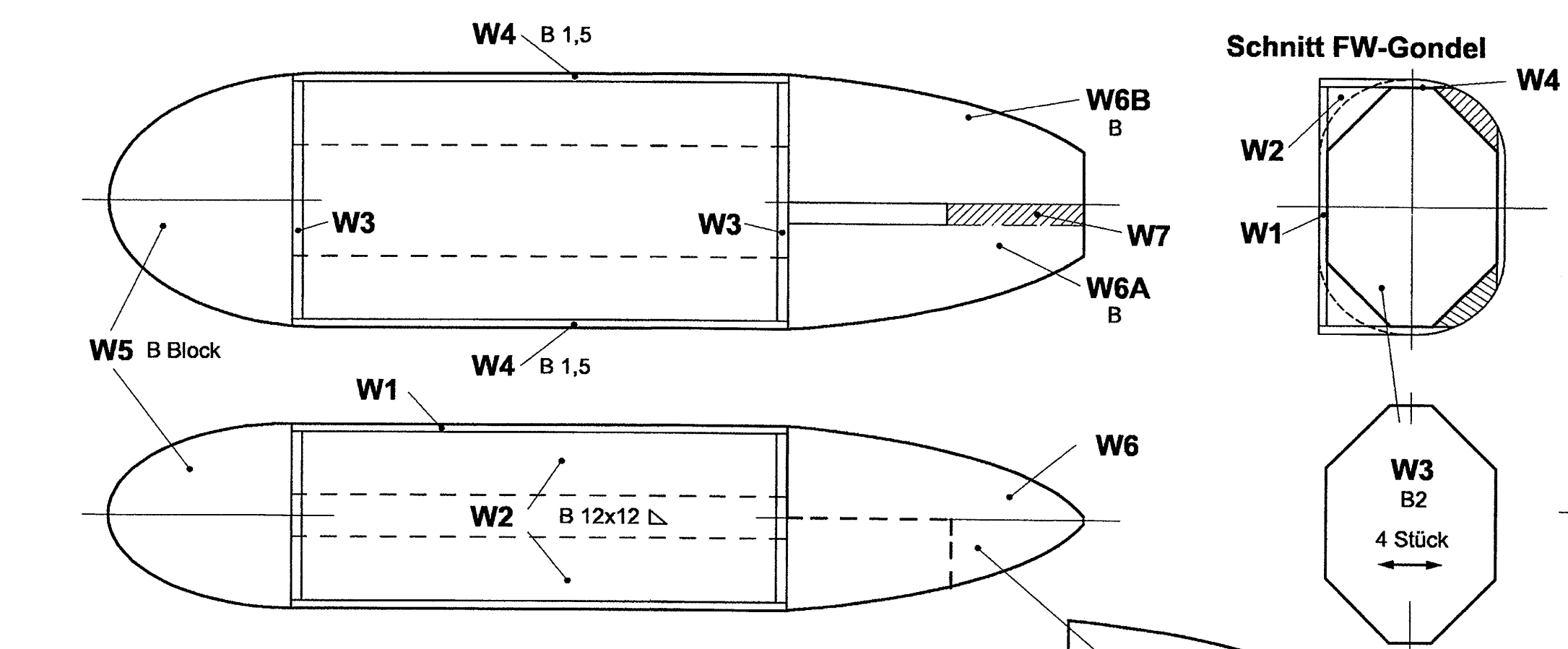
Semi-Scale Elektro-Motormodell

Konstruktion: Jonas Kessler

für Anfänger
 für Fortgeschrittene
 für Experten

Technische Daten
 Maßstab 1:12
 Spannweite 1.400 mm
 Länge 990 mm
 Profil Eppler 205
 FWD 1,7 Grad
 V-Form 2 Grad
 Flächeninhalt 23,4 dm²
 Rohbaugewicht ca. 500 g
 Fluggewicht ca. 1.550 g
 Flächenbelastung ca. 64 g/dm²
 Antrieb SPEED 400 mit Getriebe
 oder Permax 480 direkt
 RC-Funktionen: Quers, Höhe, Motor, Seite, Bugrad

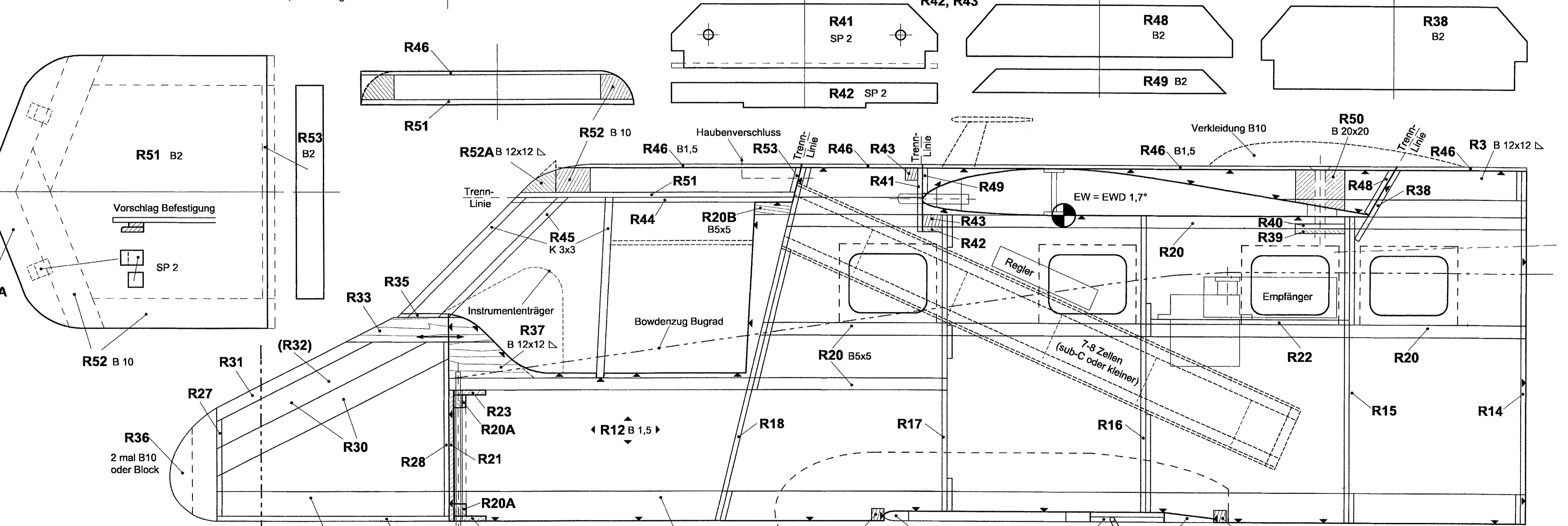
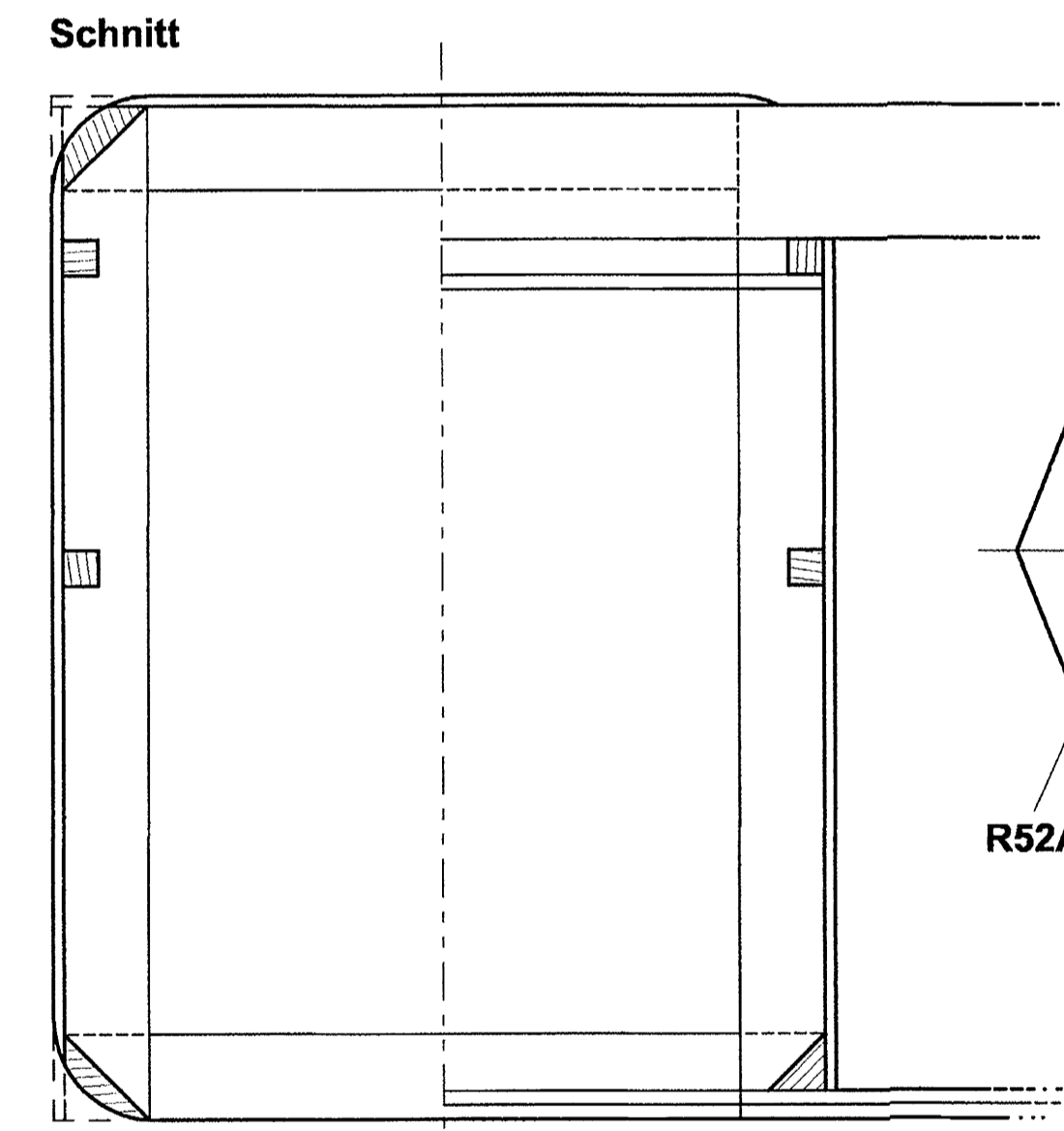
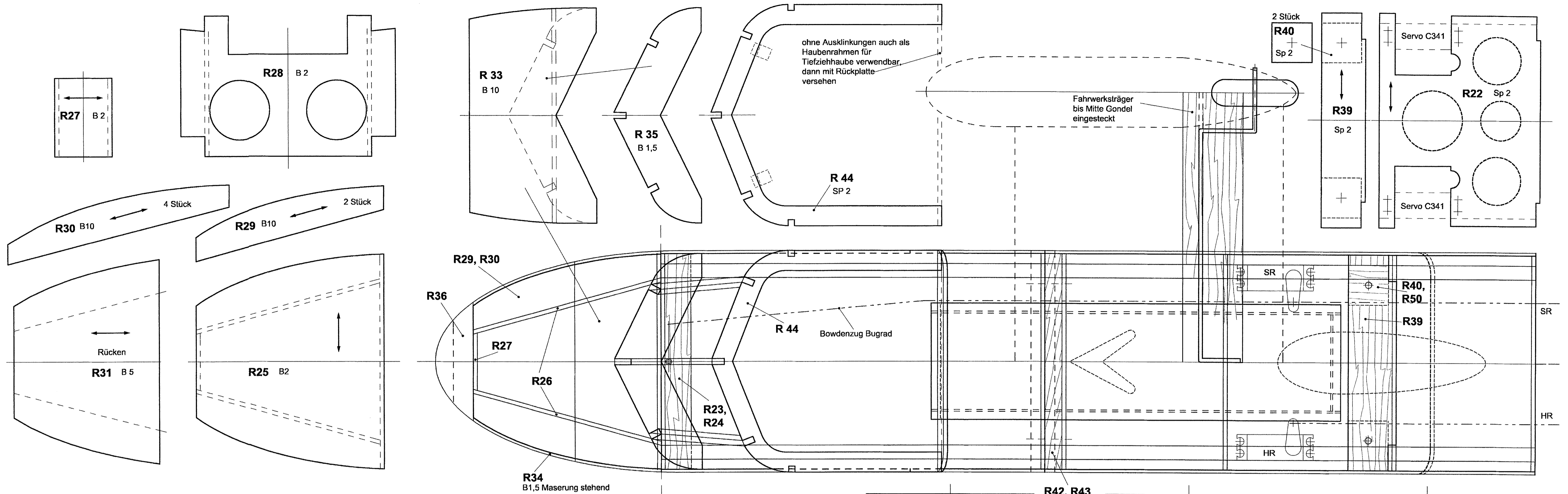
© Verlag für Technik und Handwerk GmbH,
 R.-Boch-Str. 4, 76532 Baden Baden
 Blatt 2
 Dieser Modellbauplan stellt einen ergänzenden und
 notwendigen Bestandteil zum Gebrauch von FMT dar.
 Zur gewöhnlichen Herstellung der FMT-Startempfang-
 dale oder von Fertigstellen davon, bedarf es der
 Genehmigung des Verleges. Werkstoffzusammen-
 stellung durch den Fachhandel genehmigungsfrei.



GAF N22 NOMAD

320 1248
Semi-Scale Elektro-Motormodell
Konstruktion: Jones Kessler
Technische Daten
Maßstab: 1:12
Spannweite: 1.400 mm
Länge: 990 mm
Profil: Eppler 205
EWD: 1,7 Grad
V-Form: 2 Grad
Flächeninhalt: 234 dm²
Rohgewicht: ca. 300 g
Fluggewicht: ca. 1.550 g
Flächenbelastung: ca. 66 g/dm²
Antrieb: SPEED 400 mit Getriebe
oder Futaba 400 direkt
RC-Funktionen: Quer, Höhe, Motor, Seite, Bugrad

© Verlag für Technik und Handwerk GmbH,
R. Bosch-Str. 4, 74532 Bietigheim-Bissingen
Blatt 3
Dieser Modellbauplan stellt einen ergänzenden und
notwendigen Bestandteil zum Gebrauch von FMT dar.
Zur gewerblichen Herstellung der FMT-Modellbauplan-
modelle oder von Fertigteilen davon, bedarf es der
Genehmigung des Verlages. Werkstoffzusammen-
stellung durch den Fachhandel genehmigungsfähig.



320 1248
GAF N22
NOMAD

Semi-Scale Elektro-Motormodell
 Konstruktion: Jonas Kessler

Technische Daten

Maßstab	1:12
Spannweite	1.400 mm
Länge	990 mm
Profil	Eppler 205
EW	1,7 Grad
V-Form	2 Grad
Flächeninhalt	23,4 dm ²
Rollgewicht	ca. 500 g
Flügelgewicht	ca. 1.550 g
Flächenbelastung	ca. 66 g/dm ²
Antrieb	SPEED 400 mit Getriebe oder Permox 480 direkt

RC Funktionen: Quer, Höhe, Motor, Seite, Bugrad

□ Für Anfänger
 Ⓢ für Fortgeschrittene
 △ für Experten

© Verlag für Technik und Handwerk GmbH,
 R. Bosch Str. 4, 76532 Baden-Baden

Blatt 4

Dieser Modellbauplan stellt einen ergänzenden und notwendigen Bestandteil zum Gebrauchs von RWI dar. Zur gewöhnlichen Herstellung der RWI-Druckvorlage oder von Fertigteilen davon, bedarf es der Genehmigung des Verlages. Werkstoffzusammensetzung durch den Fachhandel genehmigungsfrei.

