

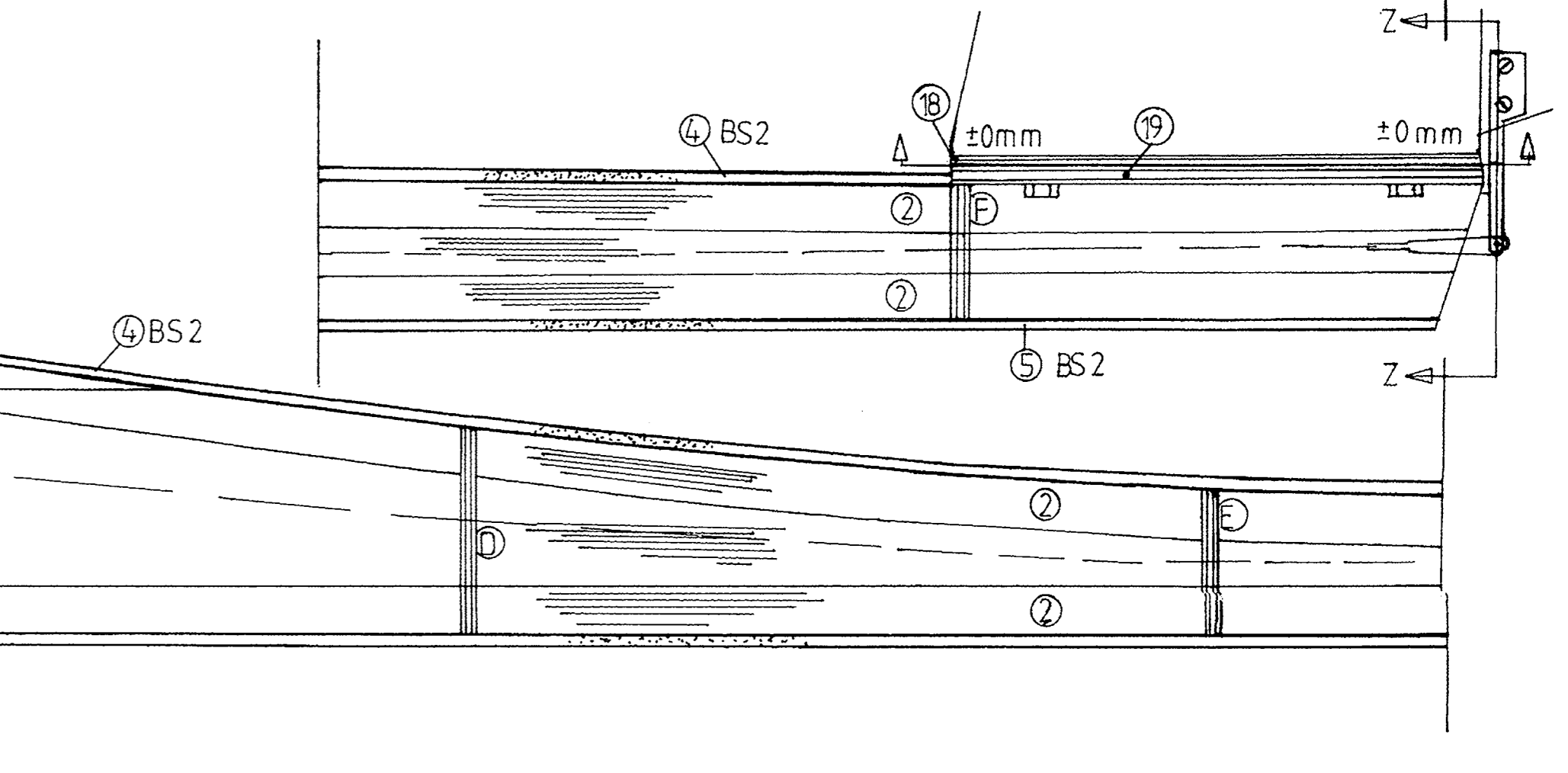
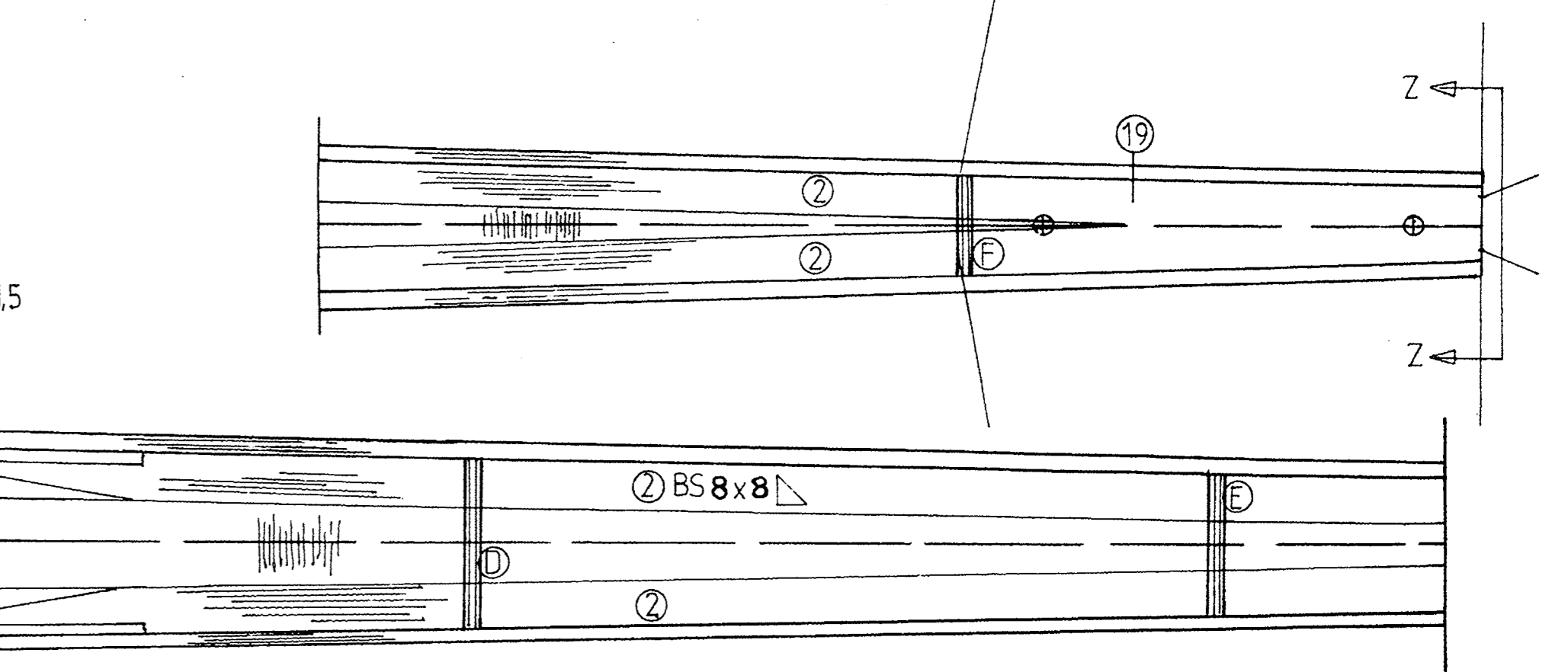
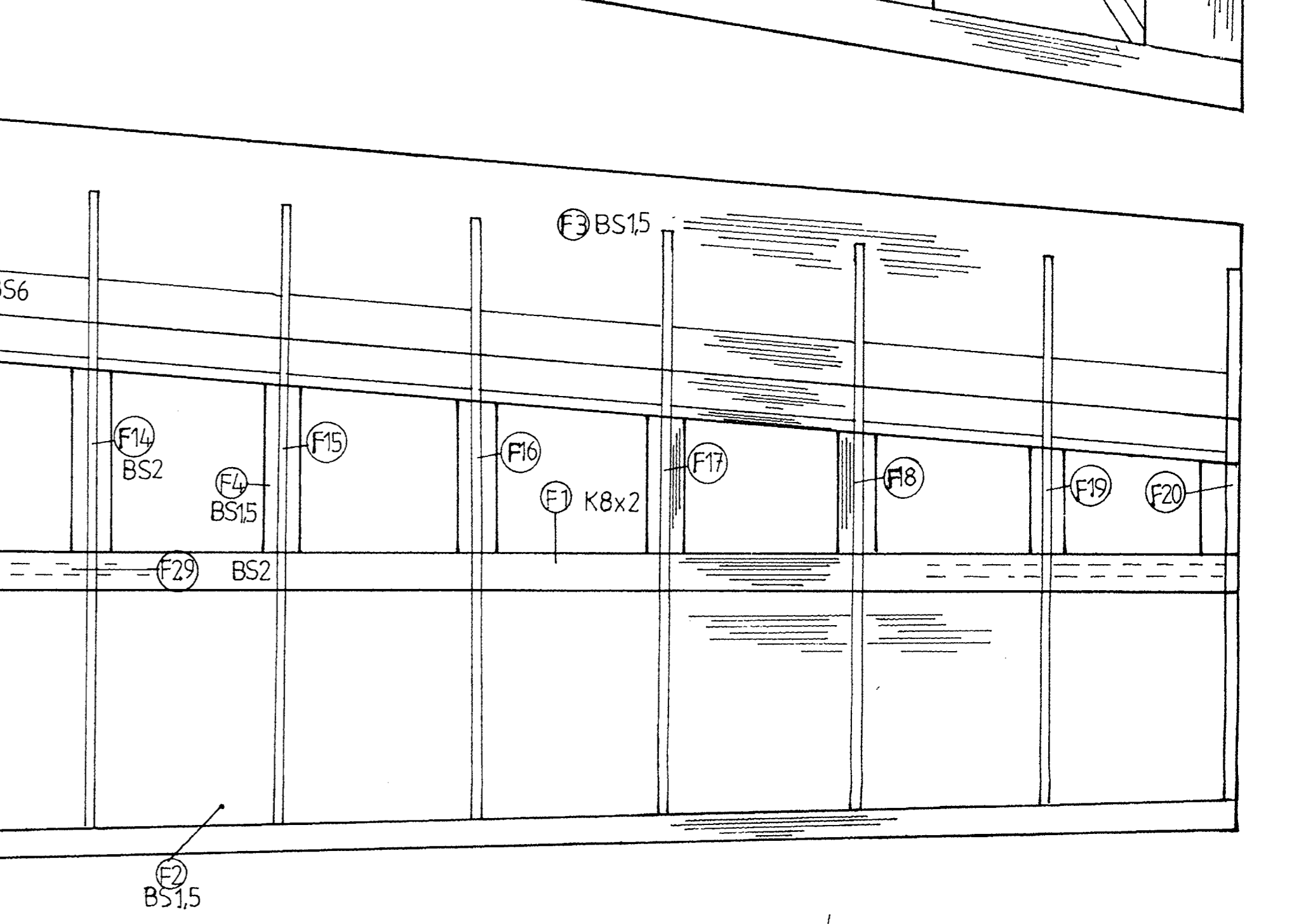
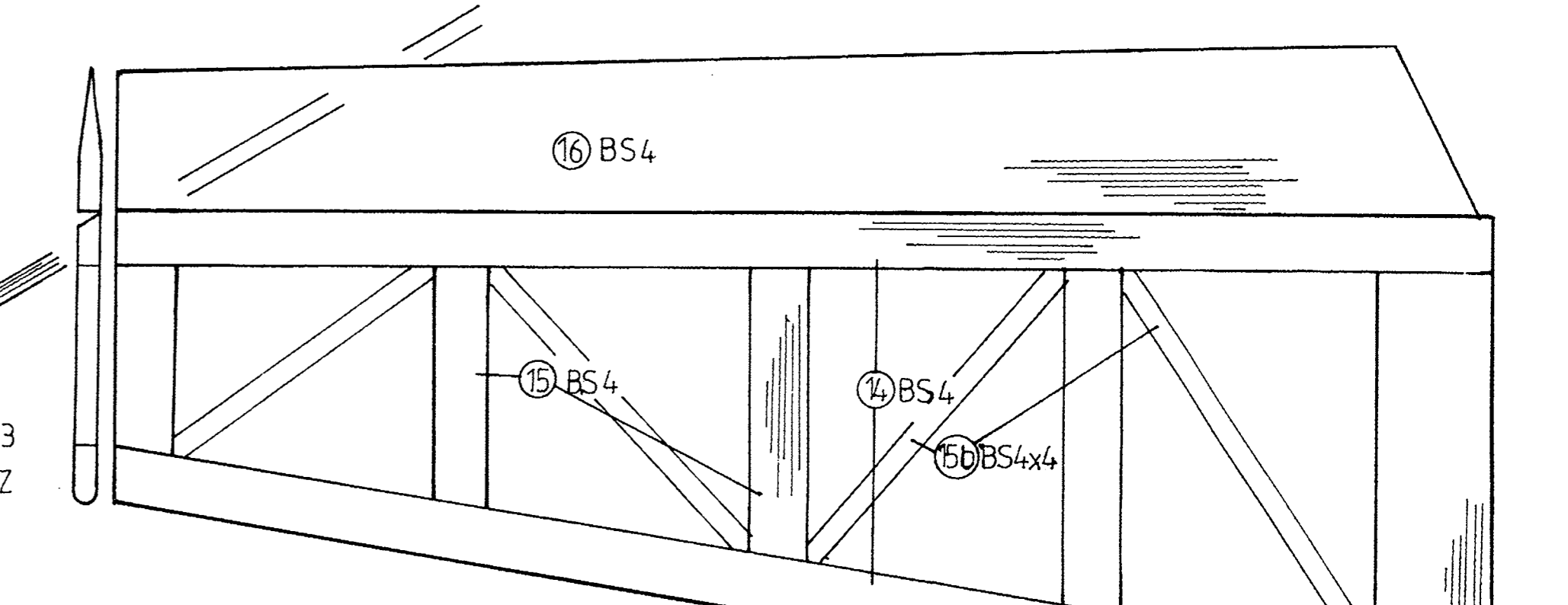
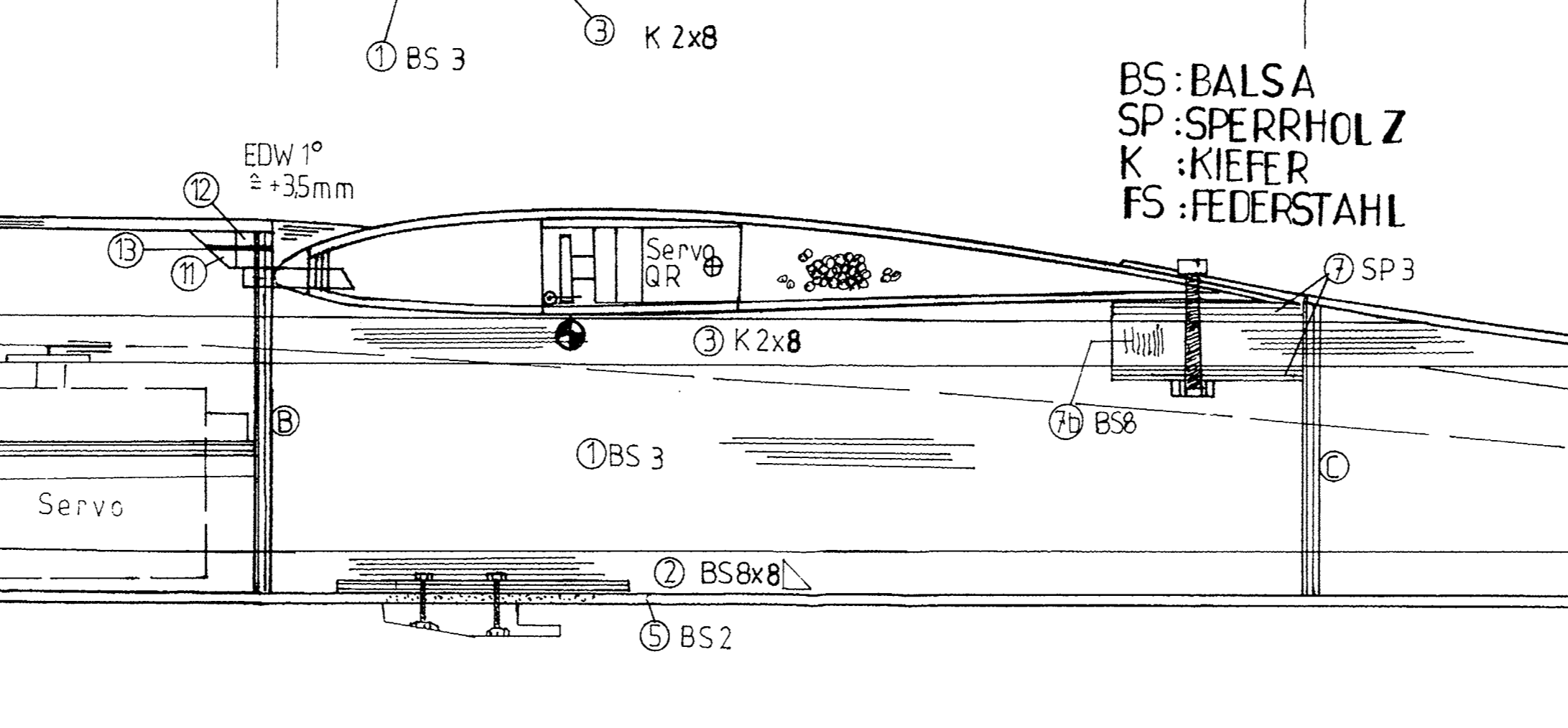
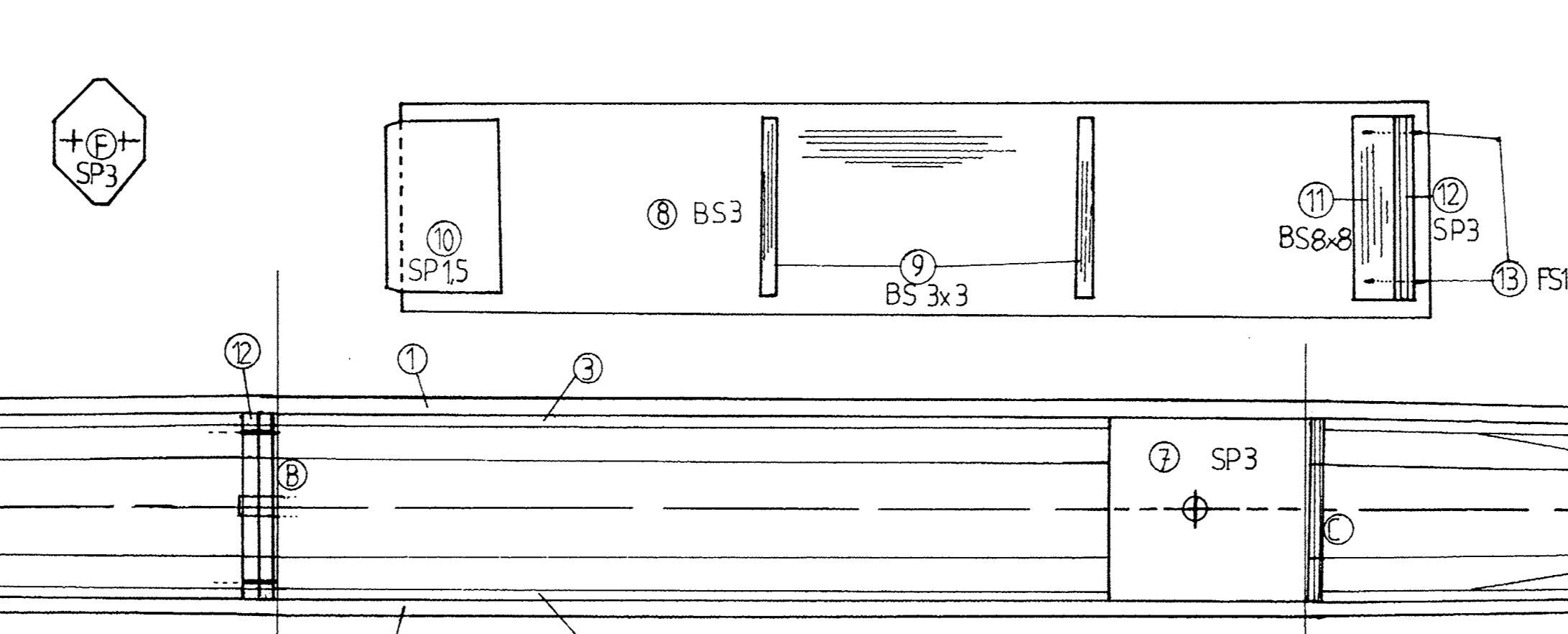
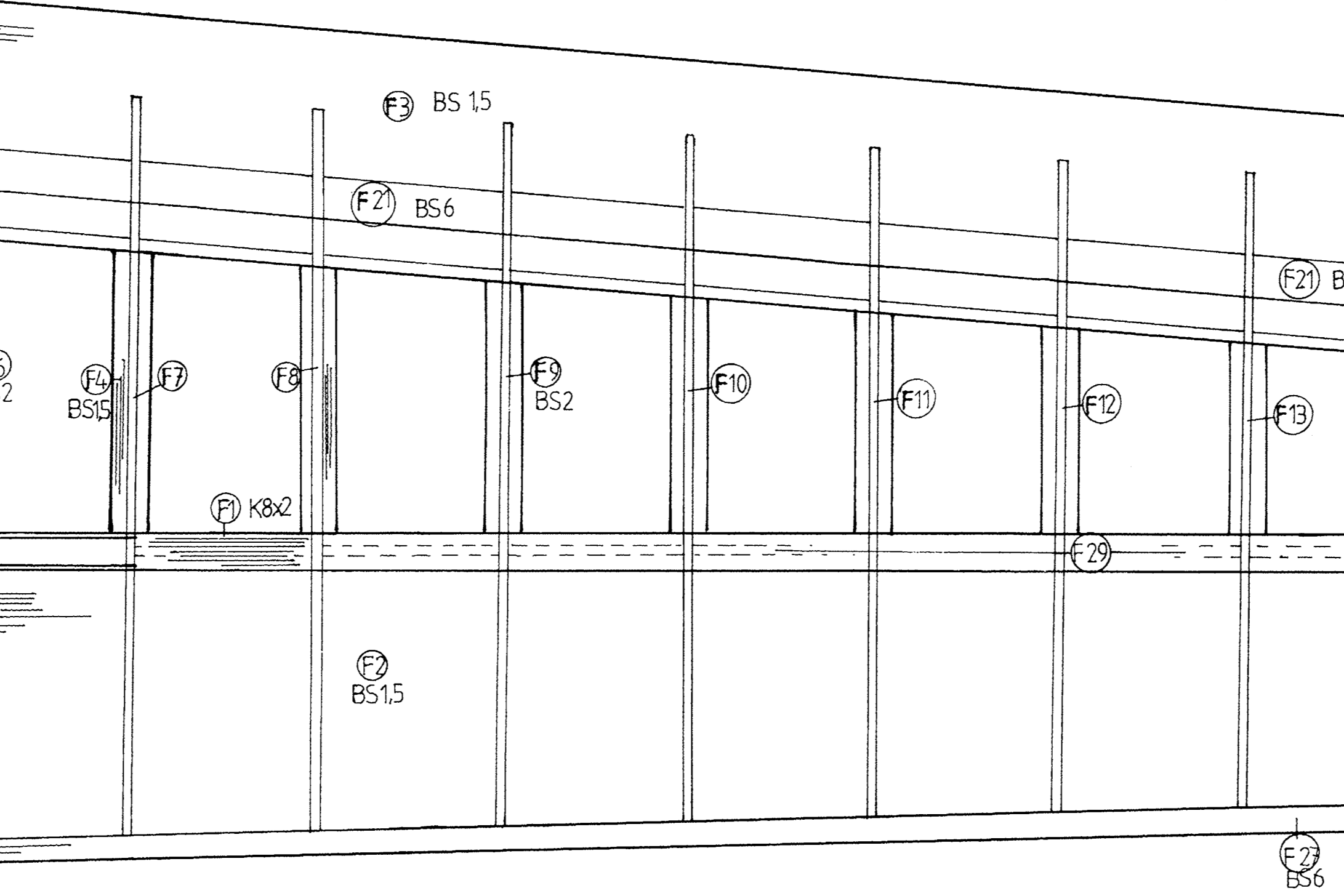
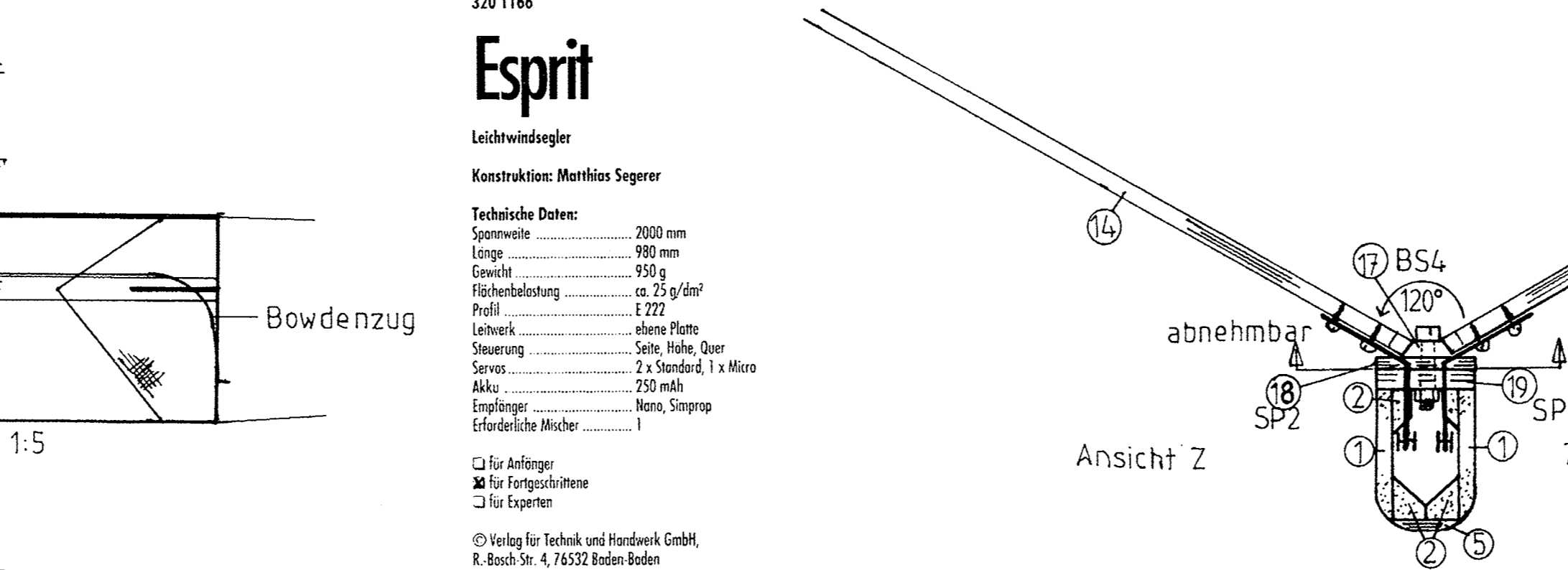
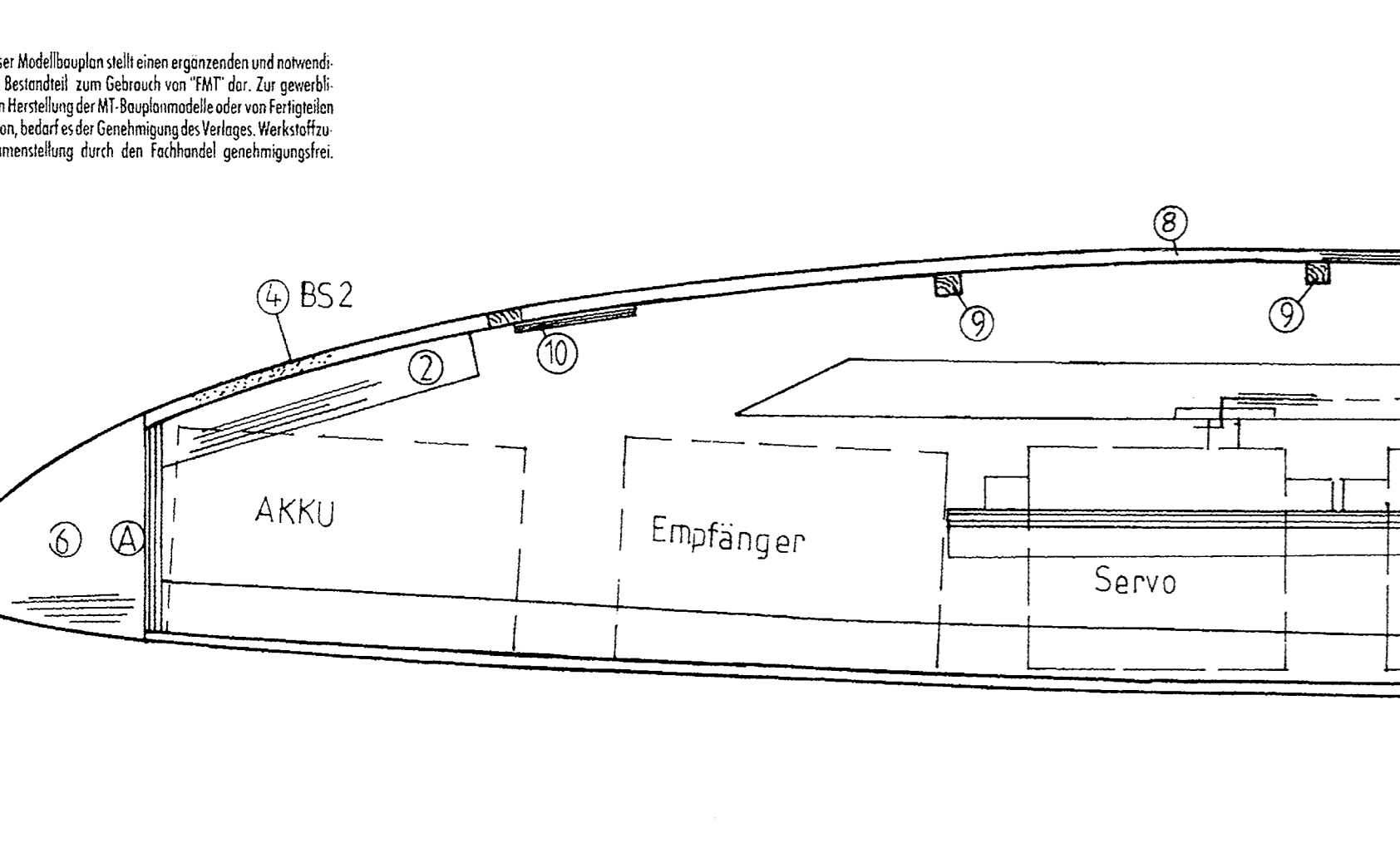
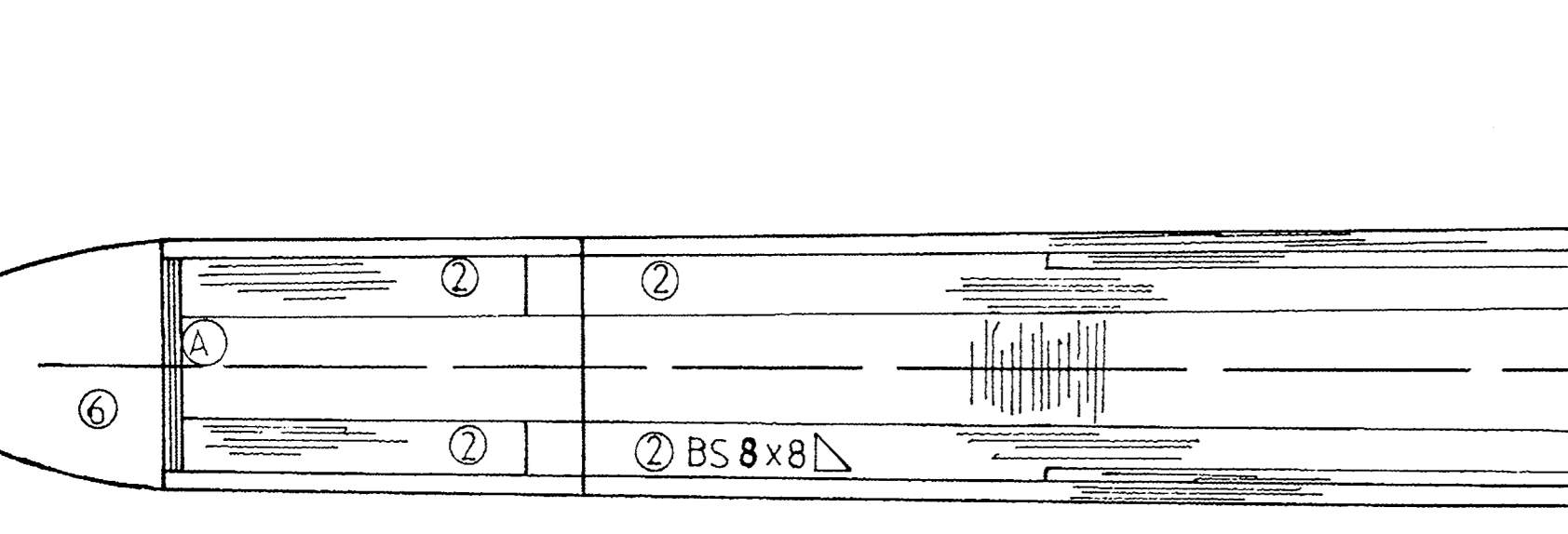
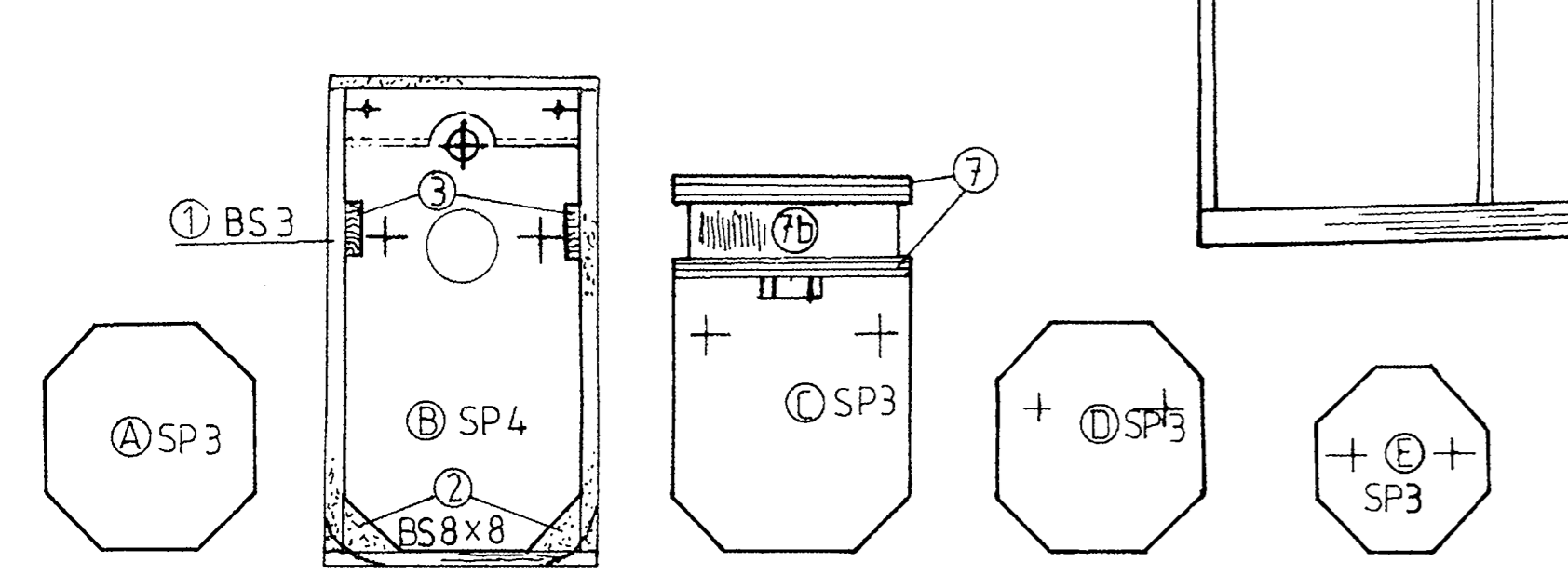
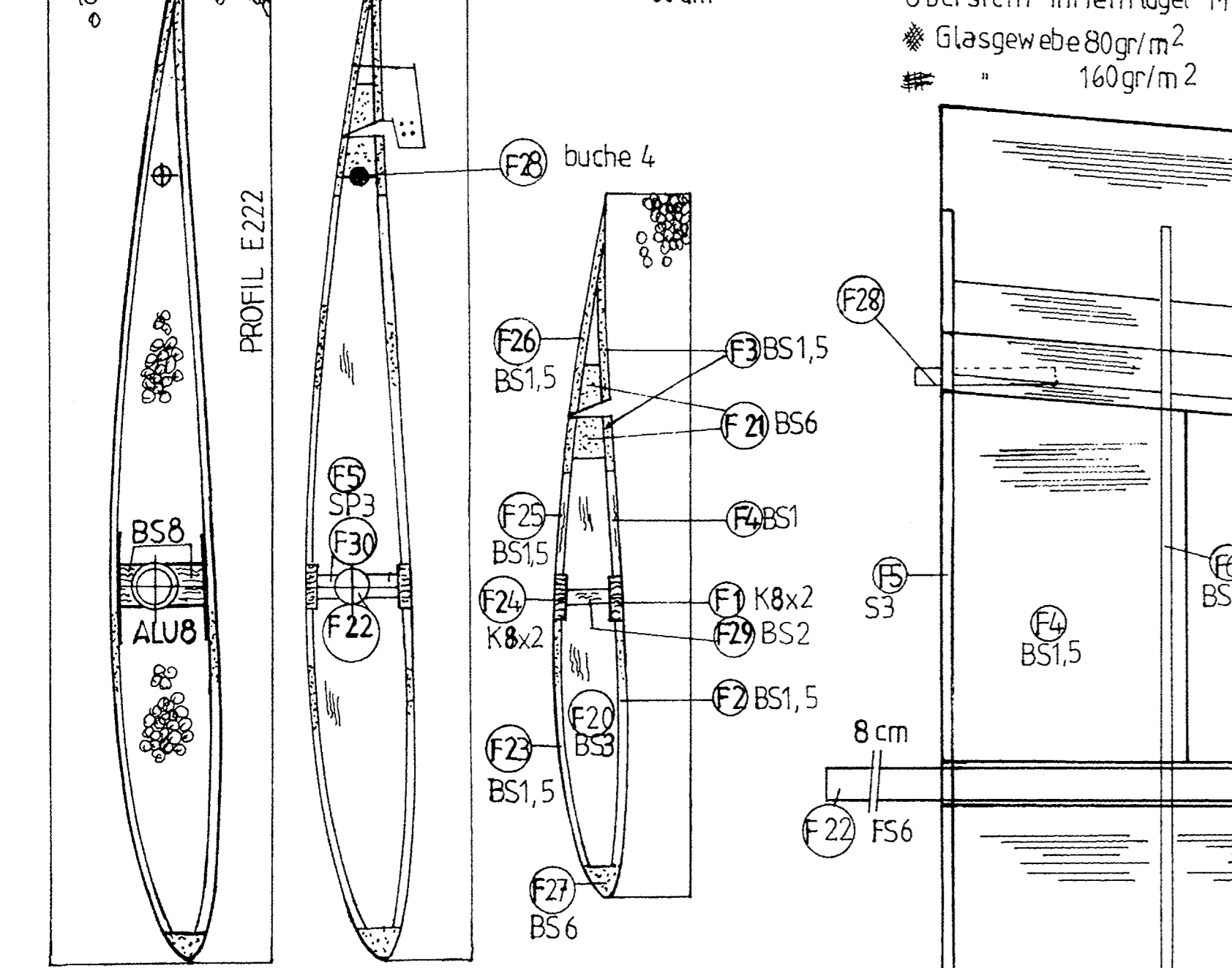
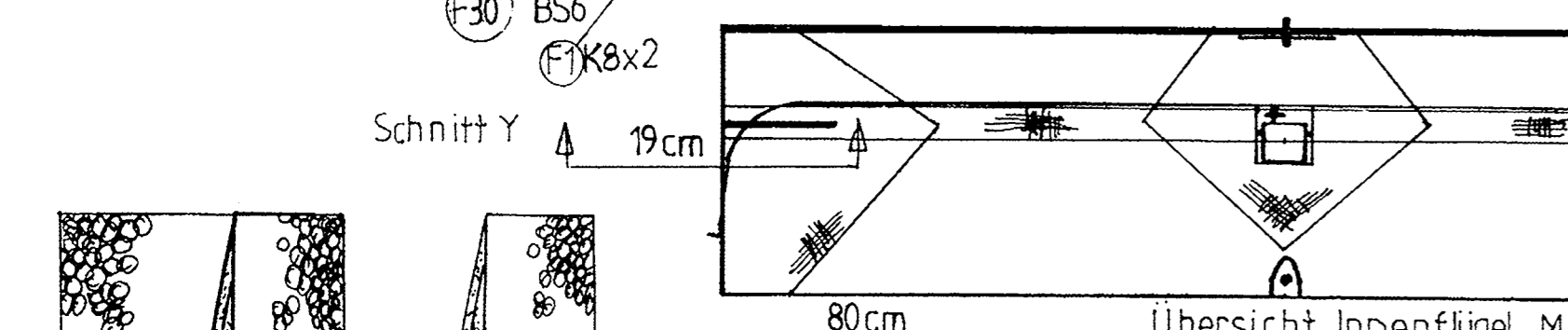
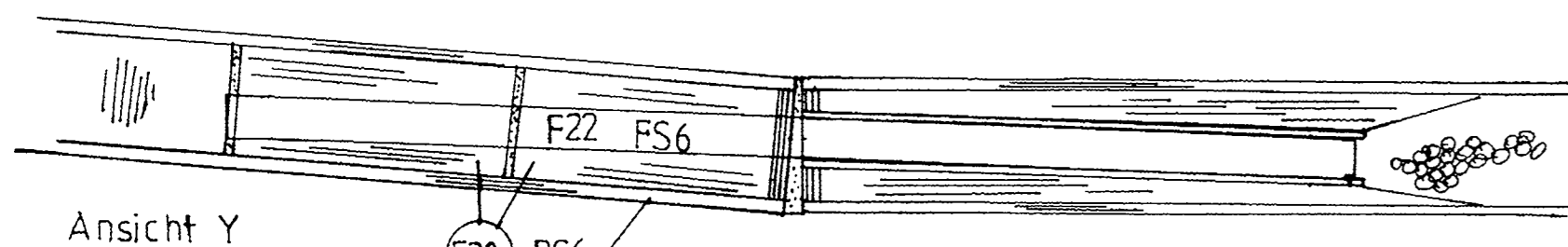
Esprit

Leichtwindsegler
Konstruktion: Matthias Segerer

Technische Daten:

Spannweite	2000 mm
Länge	980 mm
Gewicht	950 g
Flächenbelastung	ca. 25 g/dm ²
Profil	E 222
Leitwerk	elastische Platte
Steuerung	Seite, Höhe, Quer
Servos	2 x Standard, 1 x Micro
Akku	250 mAh
Empfänger	Nano, Siroprop
Erforderliche Mischer	1

Für Anfänger
 Für Fortgeschrittene
 Für Experten
 © Verlag für Technik und Handwerk GmbH
 R. Busch Str. 4, 76532 Baden-Baden



Dieser Modellbogen stellt einen ergänzenden und notwendigen Bestandteil zum Gebrauch von 'TM' dar. Zur gewöhnlichen Herstellung der MT- Baupläne oder von Fertigteilen davon, bedarf es der Genehmigung des Verleges. Werkstoffzusammenstellung durch den Fachhandel genehmigungsfrei.

BS : BALSAPERRHOL
 SP : SPERRHOL
 K : KIEFER
 FS : FEDERSTAHL