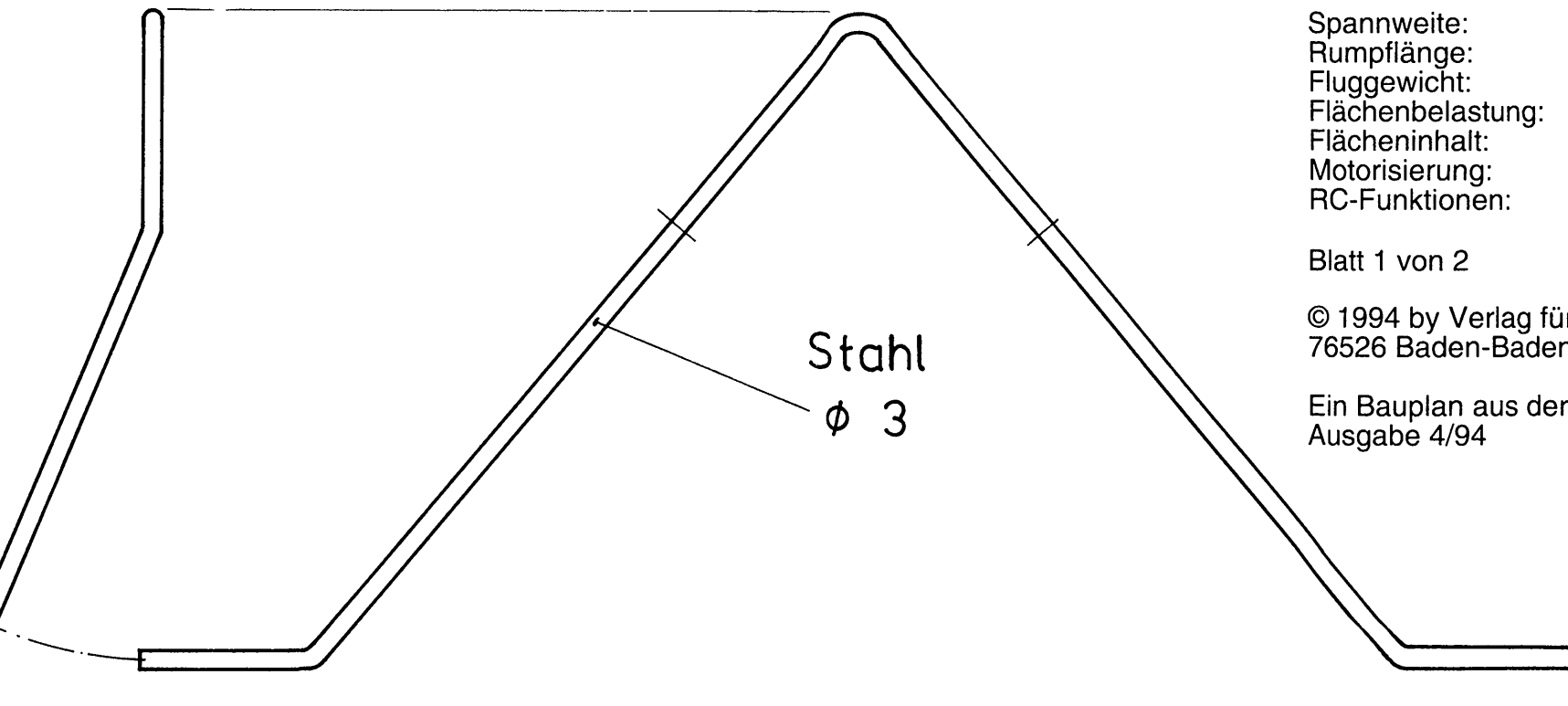
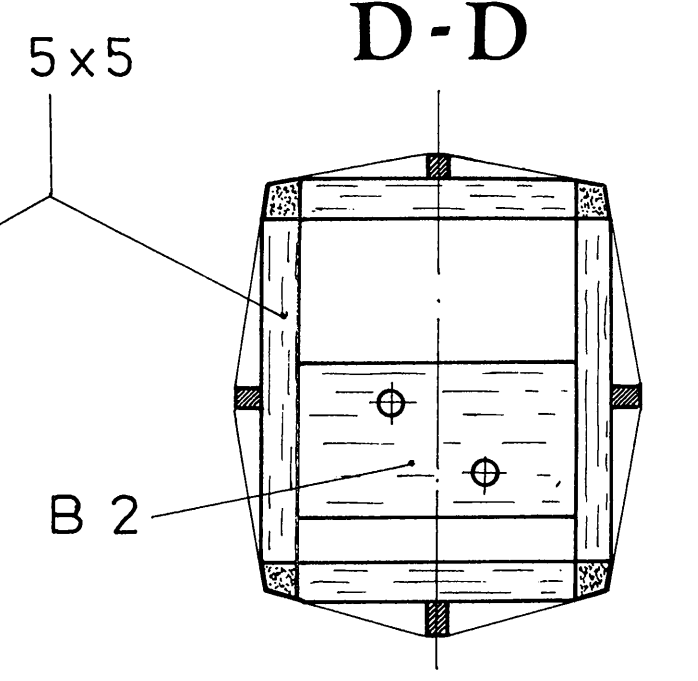
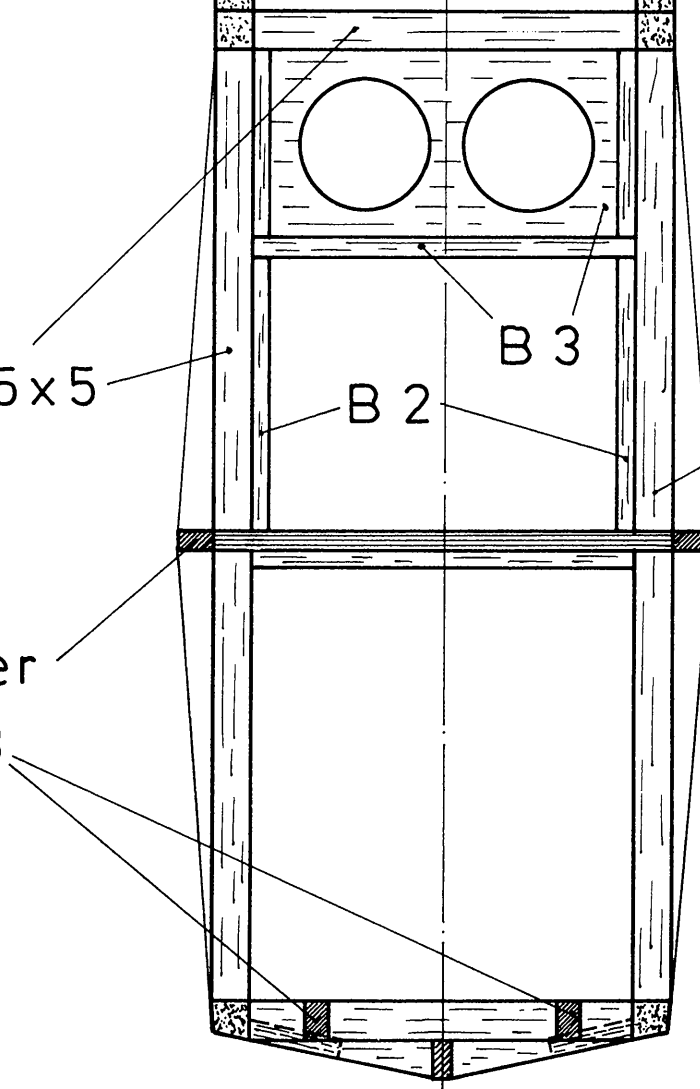
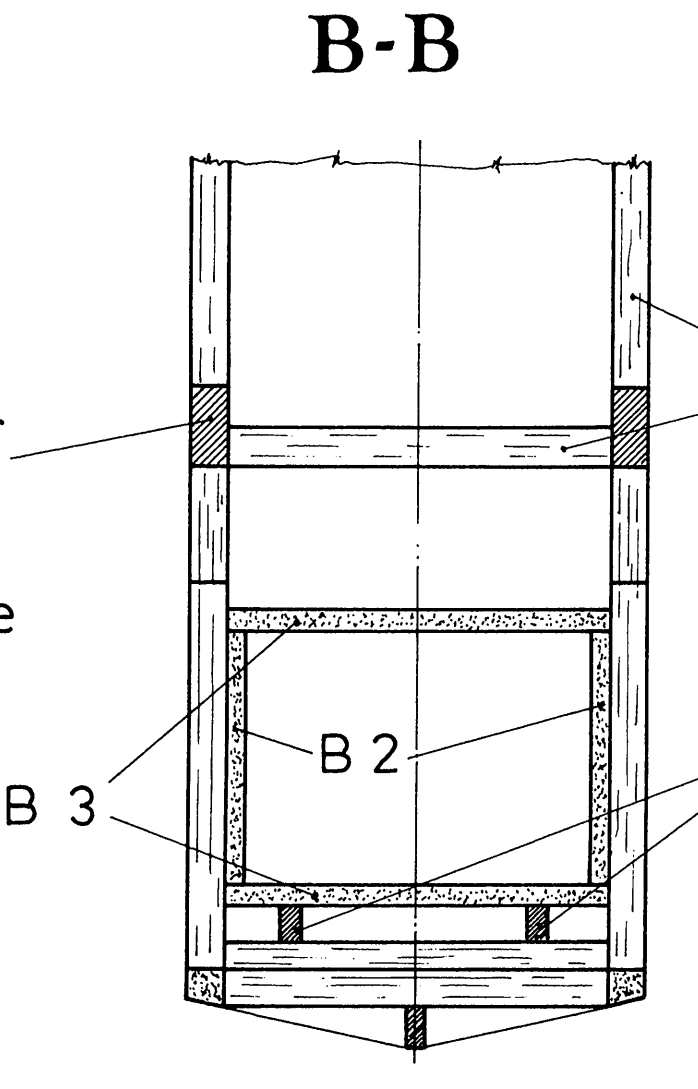
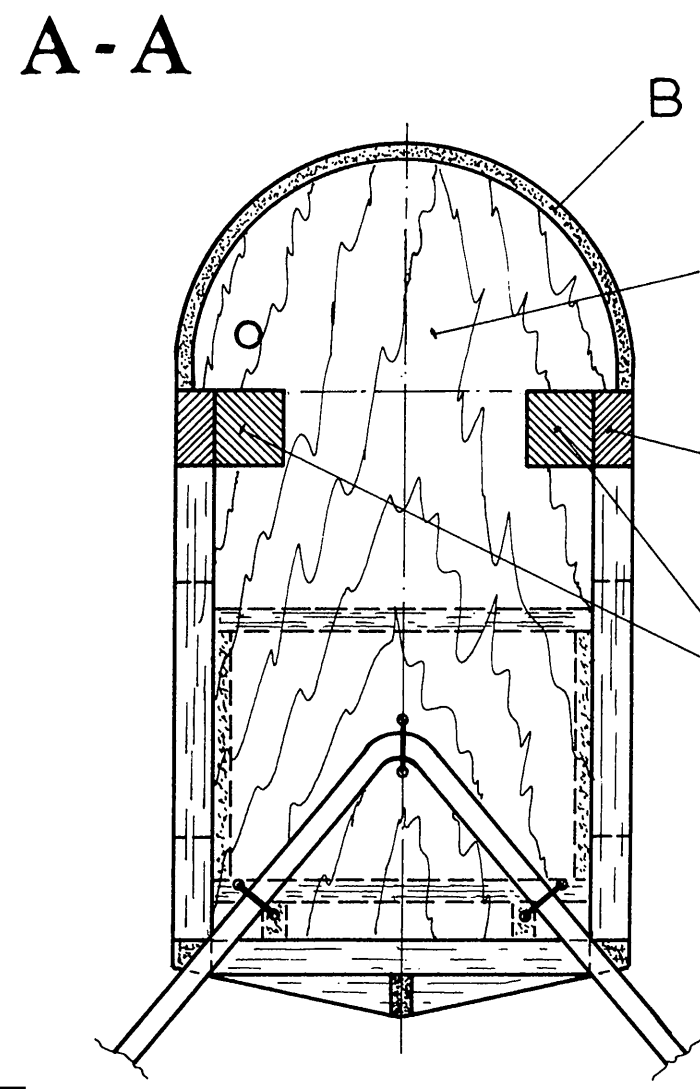
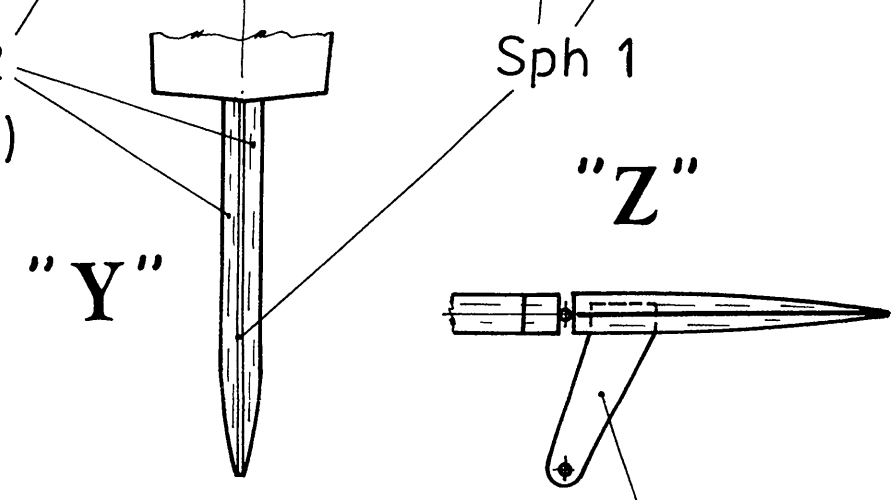
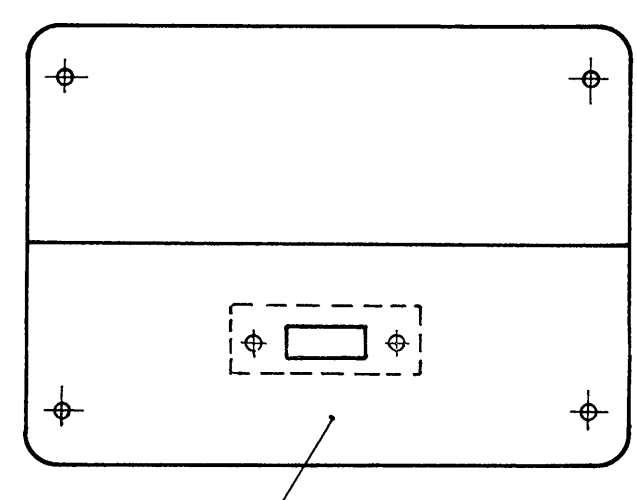
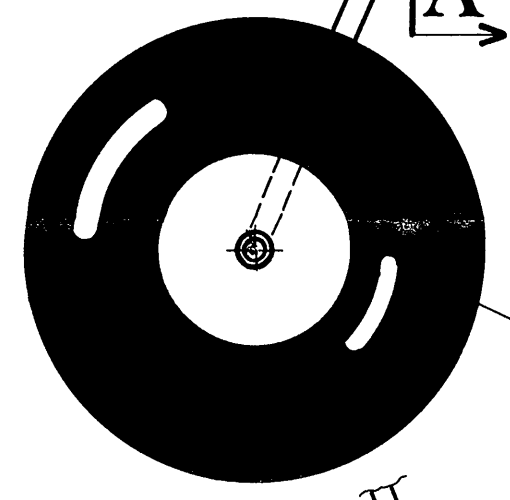
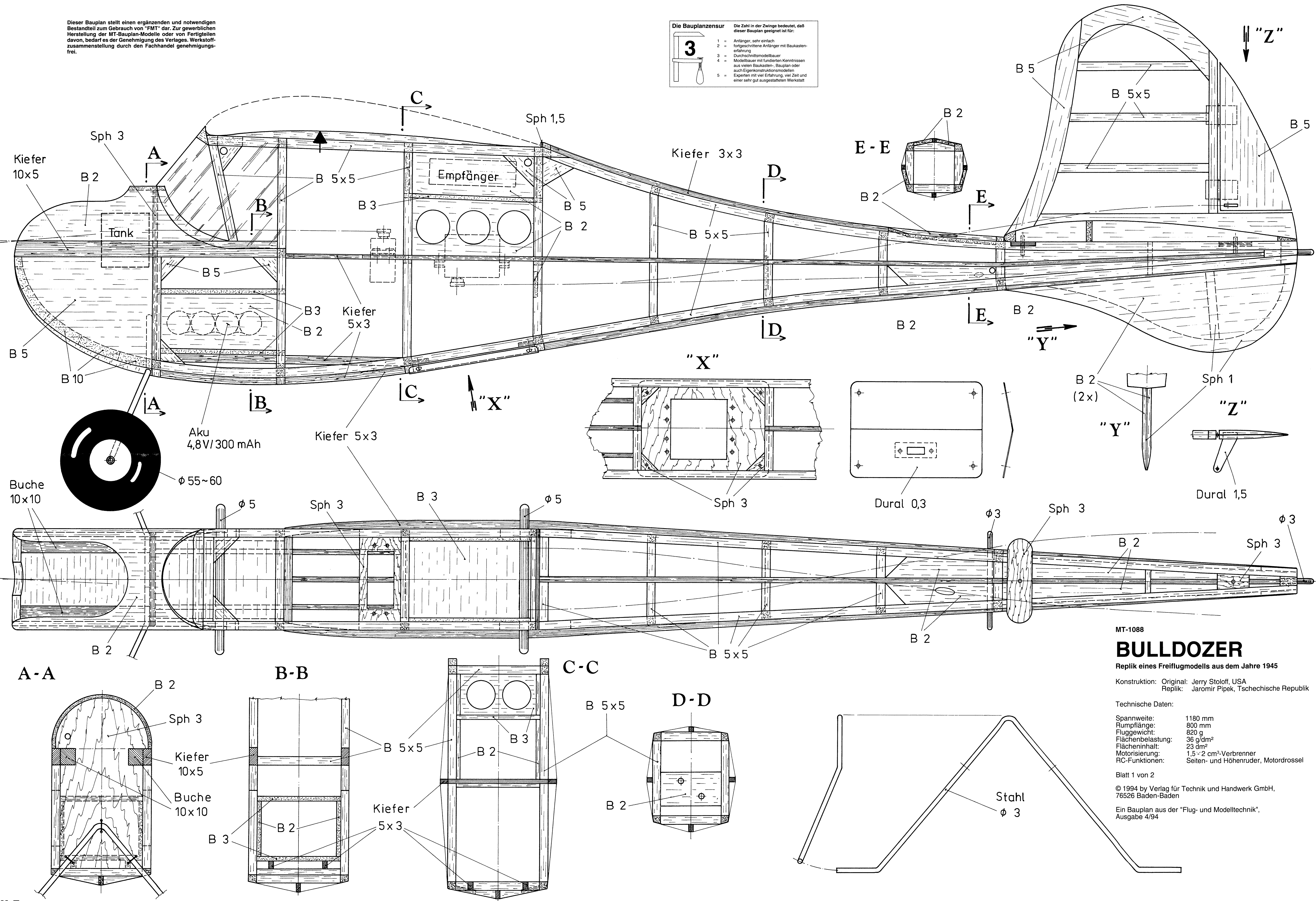


Dieser Bauplan stellt einen ergänzenden und notwendigen Bestandteil zum Gebrauch von "FMT" dar. Zur gewerblichen Herstellung der MT-Bauplan-Modelle oder von Fertigteilen davon, bedarf es der Genehmigung des Verlages. Werkstoffzusammenstellung durch den Fachhandel genehmigungsfrei.

Die Bauplanzensur

- Die Zahl in der Zwiinge bedeutet, daß dieser Bauplan geeignet ist für:
- 1 = Anfänger, sehr einfach
 - 2 = fortgeschrittene Anfänger mit Baukasten-erfahrung
 - 3 = Durchschnittsmodellbauer
 - 4 = Modellbauer mit fundierten Kenntnissen aus vielen Baukasten-, Bauplan oder auch Eigenkonstruktionsmodellen
 - 5 = Experten mit viel Erfahrung, viel Zeit und einer sehr gut ausgestatteten Werkstatt



MT-1088
BULLDOZER
 Replik eines Freiflugmodells aus dem Jahre 1945
 Konstruktion: Original: Jerry Stoloff, USA
 Replik: Jaromir Pipek, Tschechische Republik
 Technische Daten:
 Spannweite: 1180 mm
 Rumpflänge: 800 mm
 Fluggewicht: 820 g
 Flächenbelastung: 36 g/dm²
 Flächeninhalt: 23 dm²
 Motorisierung: 1,5-2 cm³-Verbrenner
 RC-Funktionen: Seiten- und Höhenruder, Motordrossel
 Blatt 1 von 2
 © 1994 by Verlag für Technik und Handwerk GmbH, 76526 Baden-Baden
 Ein Bauplan aus der "Flug- und Modelltechnik", Ausgabe 4/94

MT-1088

BULLDOZER

Replik eines Freiflugmodells aus dem Jahre 1945

Konstruktion: Original: Jerry Stoloff, USA
Replik: Jaromir Pipek, Tschechische Republik

Technische Daten:

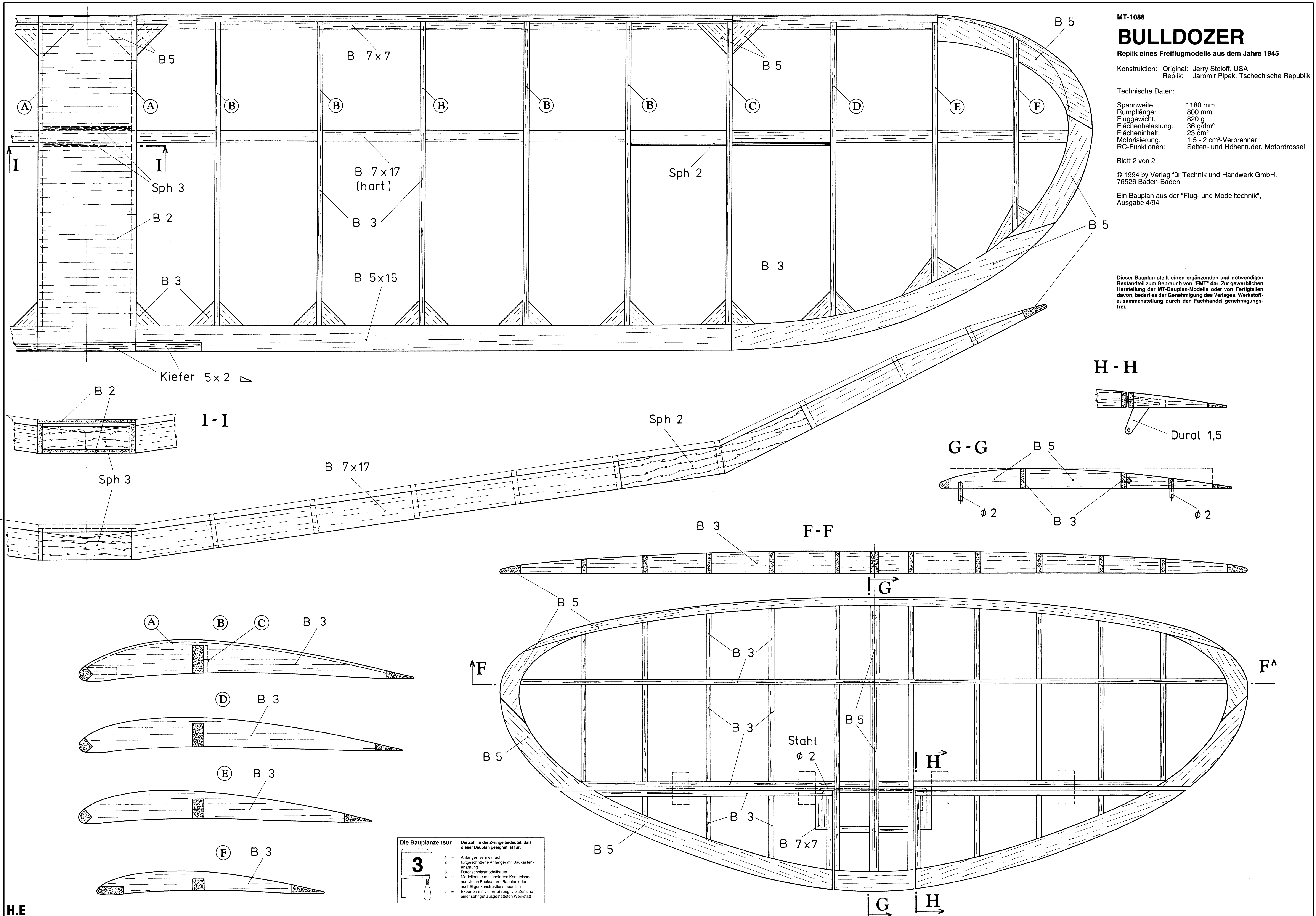
Spannweite: 1180 mm
Rumpflänge: 800 mm
Fluggewicht: 820 g
Flächenbelastung: 36 g/dm²
Flächeninhalt: 23 dm²
Motorisierung: 1,5 - 2 cm³-Verbrenner
RC-Funktionen: Seiten- und Höhenruder, Motordrossel

Blatt 2 von 2

© 1994 by Verlag für Technik und Handwerk GmbH, 76526 Baden-Baden

Ein Bauplan aus der "Flug- und Modelltechnik", Ausgabe 4/94

Dieser Bauplan stellt einen ergänzenden und notwendigen Bestandteil zum Gebrauch von "FMT" dar. Zur gewerblichen Herstellung der MT-Bauplan-Modelle oder von Fertigteilen davon, bedarf es der Genehmigung des Verlages. Werkstoffzusammenstellung durch den Fachhandel genehmigungsfrei.



Die Bauplanzensur

Die Zahl in der Zwinne bedeutet, daß dieser Bauplan geeignet ist für:

1	= Anfänger, sehr einfach
2	= fortgeschrittene Anfänger mit Baukasten-erfahrung
3	= Durchschnittsmodellbauer
4	= Modellbauer mit fundierten Kenntnissen aus vielen Baukasten-, Bauplan oder auch Eigenkonstruktionsmodellen
5	= Experten mit viel Erfahrung, viel Zeit und einer sehr gut ausgestatteten Werkstatt