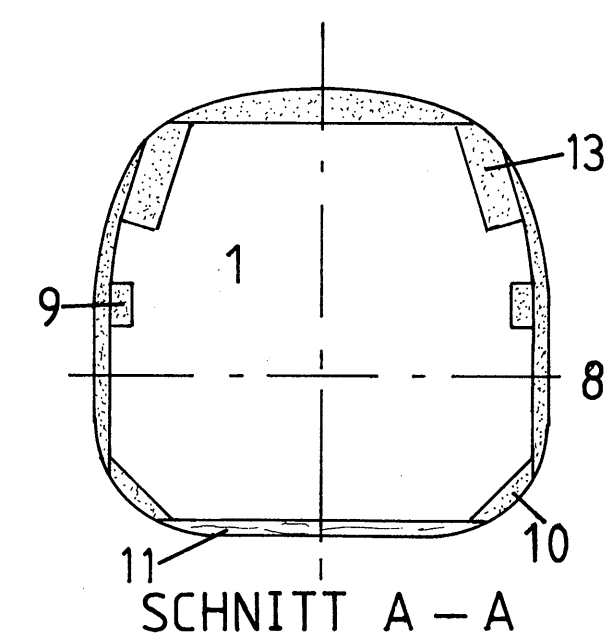
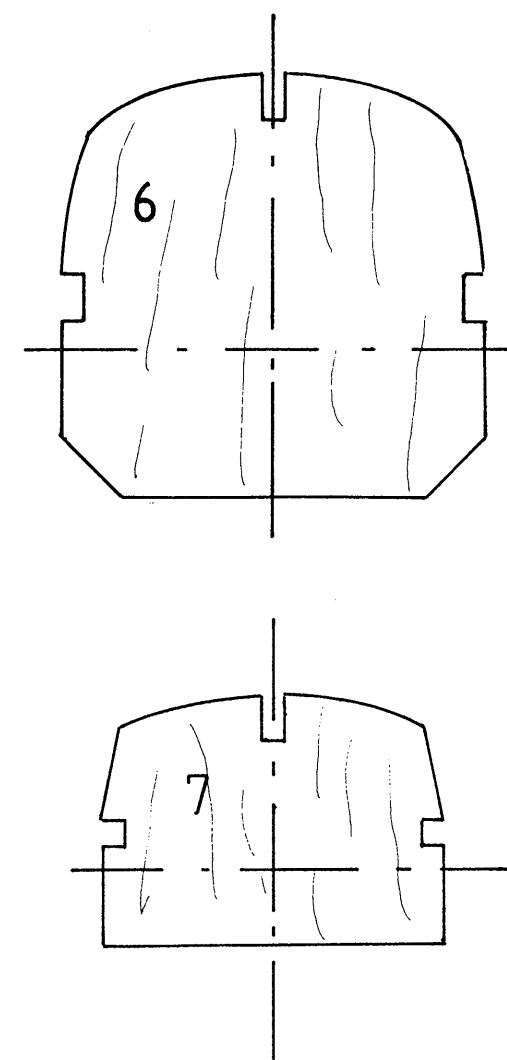
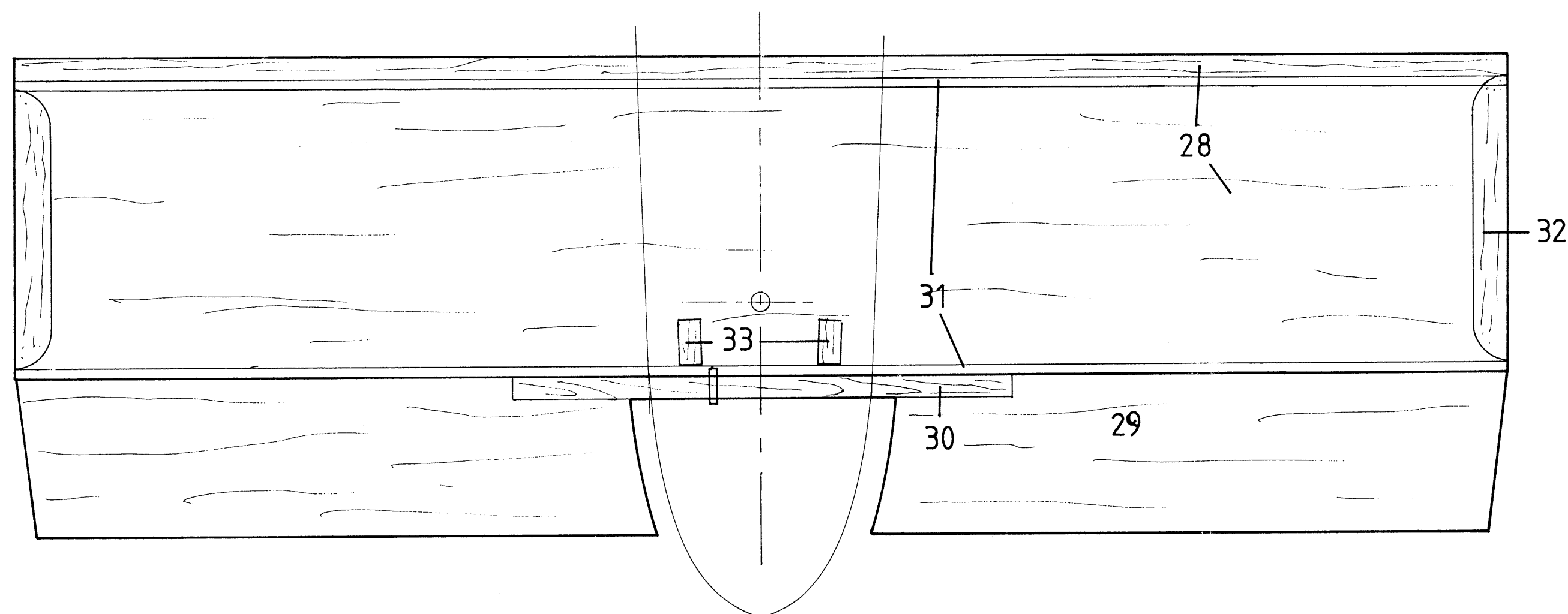
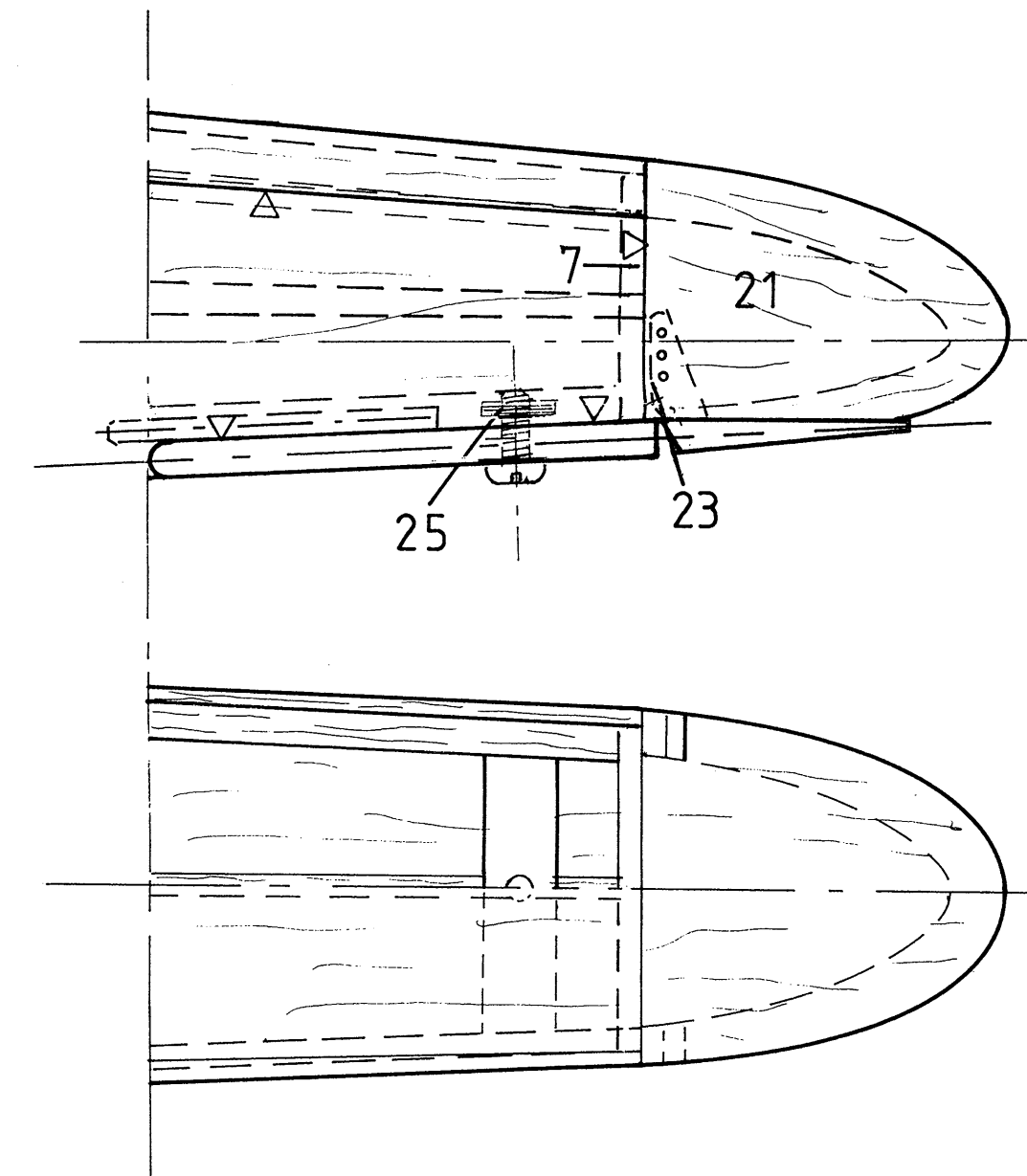
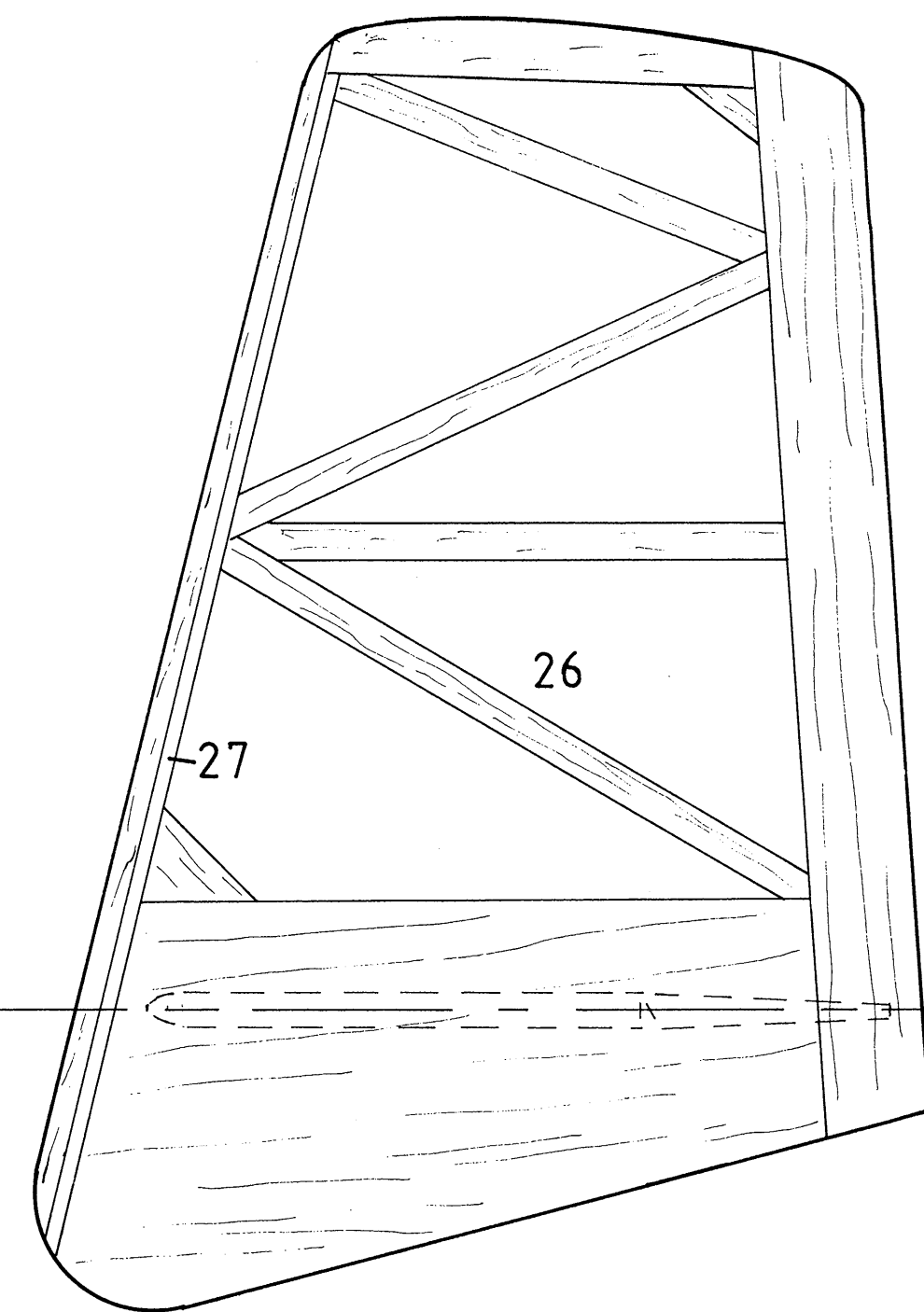
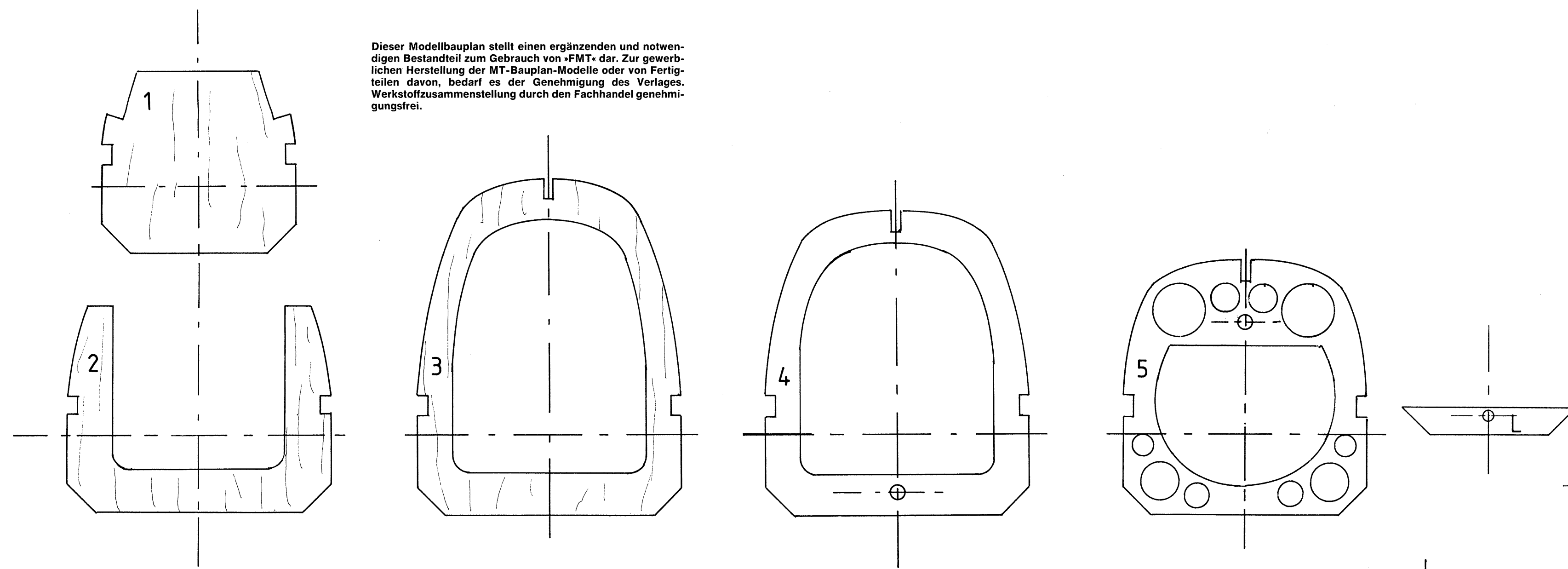


Dieser Modellbauplan stellt einen ergänzenden und notwendigen Bestandteil zum Gebrauch von "FMT" dar. Zur gewerblichen Herstellung der MT-Bauplan-Modelle oder von Fertigteilen davon, bedarf es der Genehmigung des Verlages. Werkstoffzusammenstellung durch den Fachhandel genehmigungsfrei.



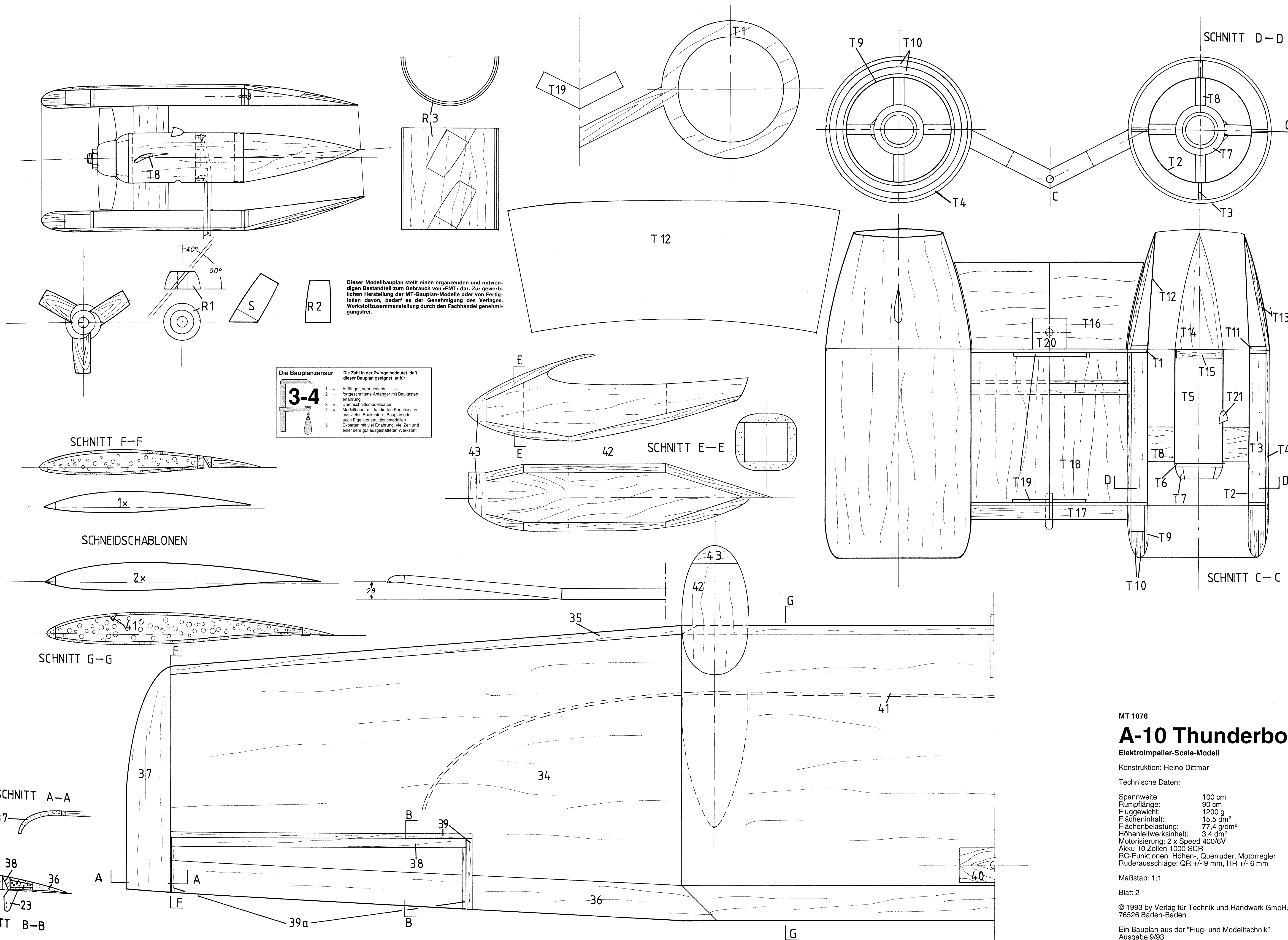
MT 1076 A-10 Thunderbolt

Elektroimpeller-Scale-Modell
Konstruktion: Heino Dittmar

Technische Daten:
Spannweite: 100 cm
Rumpflänge: 90 cm
Fluggewicht: 1200 g
Flächeninhalt: 15,5 dm²
Flächenbelastung: 77,4 g/dm²
Höhenleitwerksinhalt: 3,4 dm²
Motorisierung: 2 x Speed 400/6V
Akku 10 Zellen 1000 SCR
RC-Funktionen: Höhen-, Querruder, Motorregler
Ruderausschläge: QR +/- 9 mm, HR +/- 6 mm

Maßstab: 1:1
Blatt 1

© 1993 by Verlag für Technik und Handwerk GmbH,
76526 Baden-Baden
Ein Bauplan aus der "Flug- und Modelltechnik",
Ausgabe 9/93



MT 1076

A-10 Thunderbolt

Elektroimpeller-Scale-Modell

Konstruktion: Heino Dittmar

Technische Daten:

Spannweite	100 cm
Rumpflänge	90 cm
Fluggewicht	1200 g
Flächeninhalt	15,5 dm ²
Flächenbelastung	77,4 g/dm ²
Höhenleitwerksinhalt	3,4 dm ²
Motorisierung	2 x Speed 400/6V
Akku	10 Zellen 1000 SCR
RC-Funktionen	Höhen-, Querruder, Motorregler
Ruderausschläge	QR +/- 9 mm, HR +/- 6 mm

Maßstab: 1:1

Blatt 2

© 1993 by Verlag für Technik und Handwerk GmbH, 76526 Baden-Baden

Ein Bauplan aus der "Flug- und Modelltechnik", Ausgabe 9/93